



# Easy Drain®

by ess

## VORTEILE

- Abmessung - 700 - 1200 mm
- Installation - Einfach und schnell einzubauen
- Ablaufleistung - nach EN 1253
- Abdeckung - Verstellbare Abdeckung
- Anwendung - Neubau und Sanierung
- Geliefert als - Komplettsset
- Material - Edelstahl gebürstet
- Dryphon®-Technologie - Mehr Leistung - weniger  
reinigung



### Hersteller

Easy Sanitary Solutions  
Warschauer Straße 1 | 48455 Bad Bentheim | Deutschland  
T. +49 (0) 59 24 29 91 568 | F. +49 (0) 59 24 29 91 537  
info@esspost.com | www.easydrain.de

### Kontakt

Easy Sanitary Solutions  
Warschauer Straße 1 | 48455 Bad Bentheim | Deutschland  
T. +49 (0) 59 24 29 91 568 | F. +49 (0) 59 24 29 91 537  
verkauf@esspost.com | www.easydrain.de

## ALLGEMEIN

Serie	R-line
Name	
Modell	Duschrinne
Abmessung (mm)	
Produkttyp	Komplett
Anwendung	Sanierung, Neubau
Zertifizierung	N.A.

## INSTALLATION

Typ Boden	Beton / Sand Zement, Holzaufbau, Duschplatte, Synthetik, Beton
Bodenbeläge	Fliesen / Keramik / Mosaik
Stellfüße	N.A.
Montagemöglichkeit	Fussboden
Anschluss	Anschluss waagrecht (senkrechter optional)
Anschlussmaß (mm)	N.A.
Mindest Bauhöhe (mm) (Rohbauset)	69
Min. Bauhöhe (incl. Rost)	69

## ENTWÄSSERUNG

Maximale Abflaufleistung am Eingang (l/min)	60
Maximale Abflaufleistung an der Wand (l/min)	60
Maximale Abflaufleistung (l/min)	60

## ROHBAUSET

Vormontiertes dichtvlies	N.A.
Siphongehäuse	Reinigbarer Siphon, Dreh- und verstellbares siphongehäuse, Einkürzbares siphongehäuse
Sperrwasserhöhe (mm)	28 / 50;30
Anschluss	Anschluss waagrecht (senkrechter optional)
Material Siphon	Polypropylen (PP)

## DESIGN

Abdeckung	Edelstahl gebürstet
Abdeckungsvarianten	Slot
Rostbreite (mm)	N.A.
Abdeckung Fliesenstärke (mm)	N.A.
Verstellbarer Abdeckung	Ja
Typ Rahmen	N.A.
TAF Rahmen Material	N.A.
Design rahmen	N.A.
Frame-Breite (mm)	N.A.
Rollstuhlgeeignet	Ja
Verlängerungsset verfügbar	N.A.



### Hersteller

Easy Sanitary Solutions  
 Warschauer Straße 1 | 48455 Bad Bentheim | Deutschland  
 T. +49 (0) 59 24 29 91 568 | F. +49 (0) 59 24 29 91 537  
 info@esspost.com | www.easydrain.de

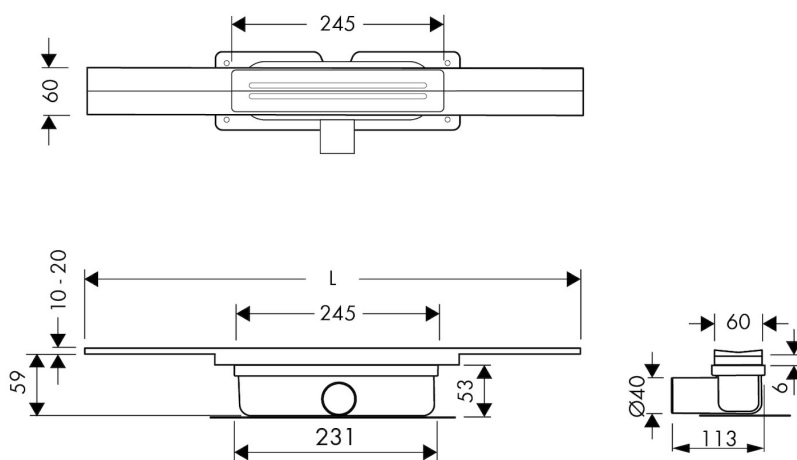
### Kontakt

Easy Sanitary Solutions  
 Warschauer Straße 1 | 48455 Bad Bentheim | Deutschland  
 T. +49 (0) 59 24 29 91 568 | F. +49 (0) 59 24 29 91 537  
 verkauf@esspost.com | www.easydrain.de

## ARTIKELNUMMER

RLCED800BST		
RLCED1200BST		
RLCED900BST		
RLCED1000BST		
RLCED700BST		

## TECHNISCHE ZEICHNUNGEN



### Hersteller

Easy Sanitary Solutions  
 Warschauer Straße 1 | 48455 Bad Bentheim | Deutschland  
 T. +49 (0) 59 24 29 91 568 | F. +49 (0) 59 24 29 91 537  
 info@esspost.com | www.easydrain.de

### Kontakt

Easy Sanitary Solutions  
 Warschauer Straße 1 | 48455 Bad Bentheim | Deutschland  
 T. +49 (0) 59 24 29 91 568 | F. +49 (0) 59 24 29 91 537  
 verkauf@esspost.com | www.easydrain.de