



Easy Drain[®]

by ess

VORTEILE

- Abmessung - 700 - 1200 mm
- Installation - Einfach und schnell einzubauen
- Ablaufleistung - nach EN 1253
- Abdeckung - Verstellbare Abdeckung
- Anwendung - Neubau und Sanierung
- Geliefert als - Komplettsset
- Material - Edelstahl gebürstet
- Dryphon®-Technologie - Mehr Leistung - weniger
reinigung



Hersteller

Easy Sanitary Solutions
Warschauer Straße 1 | 48455 Bad Bentheim | Deutschland
T. +49 (0) 59 24 29 91 568 | F. +49 (0) 59 24 29 91 537
info@esspost.com | www.easydrain.de

Kontakt

Easy Sanitary Solutions
Warschauer Straße 1 | 48455 Bad Bentheim | Deutschland
T. +49 (0) 59 24 29 91 568 | F. +49 (0) 59 24 29 91 537
verkauf@esspost.com | www.easydrain.de

ALLGEMEIN

Serie	R-line
Name	
Modell	Duschrinne
Abmessung (mm)	
Produkttyp	Komplett
Anwendung	Sanierung, Neubau
Zertifizierung	N.A.

INSTALLATION

Typ Boden	Beton / Sand Zement, Holzaufbau, Duschplatte, Synthetik, Beton
Bodenbeläge	Fliesen / Keramik / Mosaik
Stellfüße	N.A.
Montagemöglichkeit	Fussboden
Anschluss	Anschluss waagrecht (senkrechter optional)
Anschlussmaß (mm)	N.A.
Mindest Bauhöhe (mm) (Rohbauset)	69
Min. Bauhöhe (incl. Rost)	69

ENTWÄSSERUNG

Maximale Ablaufleistung am Eingang (l/min)	60
Maximale Ablaufleistung an der Wand (l/min)	60
Maximale Ablaufleistung (l/min)	60

ROHBAUSET

Vormontiertes dichtvlies	N.A.
Siphongehäuse	Reinigbarer Siphon, Dreh- und verstellbares siphongehäuse, Einkürzbares siphongehäuse
Sperrwasserhöhe (mm)	28 / 50;30
Anschluss	Anschluss waagrecht (senkrechter optional)
Material Siphon	Polypropylen (PP)

DESIGN

Abdeckung	Edelstahl gebürstet
Abdeckungsvarianten	Slot
Rostbreite (mm)	N.A.
Abdeckung Fliesenstärke (mm)	N.A.
Verstellbarer Abdeckung	Ja
Typ Rahmen	N.A.
TAF Rahmen Material	N.A.
Design rahmen	N.A.
Frame-Breite (mm)	N.A.
Rollstuhlgeeignet	Ja
Verlängerungsset verfügbar	N.A.



Hersteller

Easy Sanitary Solutions
 Warschauer Straße 1 | 48455 Bad Bentheim | Deutschland
 T. +49 (0) 59 24 29 91 568 | F. +49 (0) 59 24 29 91 537
 info@esspost.com | www.easydrain.de

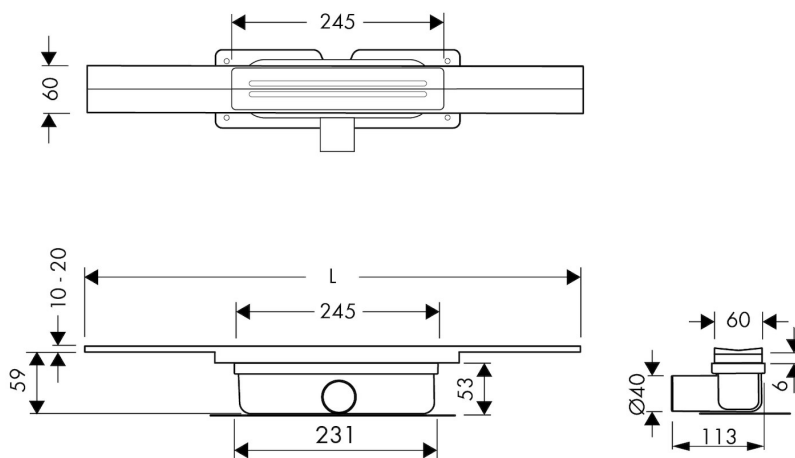
Kontakt

Easy Sanitary Solutions
 Warschauer Straße 1 | 48455 Bad Bentheim | Deutschland
 T. +49 (0) 59 24 29 91 568 | F. +49 (0) 59 24 29 91 537
 verkauf@esspost.com | www.easydrain.de

ARTIKELNUMMER

RLCED800BBS		
RLCED1200BBS		
RLCED1000BBS		
RLCED900BBS		
RLCED700BBS		

TECHNISCHE ZEICHNUNGEN



Hersteller

Easy Sanitary Solutions
 Warschauer Straße 1 | 48455 Bad Bentheim | Deutschland
 T. +49 (0) 59 24 29 91 568 | F. +49 (0) 59 24 29 91 537
 info@esspost.com | www.easydrain.de

Kontakt

Easy Sanitary Solutions
 Warschauer Straße 1 | 48455 Bad Bentheim | Deutschland
 T. +49 (0) 59 24 29 91 568 | F. +49 (0) 59 24 29 91 537
 verkauf@esspost.com | www.easydrain.de