

Easy Drain®
by ess

Modulo Stone Flex

Der Easy Drain Modulo Stone Flex ist ein einzigartiger Duschablauf in Sonderlänge, der für Natursteinböden jeder Stärke entwickelt wurde. Diese Duschrinne wird von Wand zu Wand montiert und erscheint somit durch sein rahmenloses Design unsichtbar.

VORTEILE

- Abmessung - 500 - 2000 mm
- Water Protection System - 10 Jahre Garantie
- Zertifiziert - EN1253
- Abdeckung - Verstellbare Abdeckung
- Siphon - Reinigbarer Siphon
- Geliefert als - Komplettsset
- Kürzbar - Variable Länge



Hersteller

Easy Sanitary Solutions
Warschauer Straße 1 | 48455 Bad Bentheim | Deutschland
T. +49 (0) 59 24 29 91 568 | F. +49 (0) 59 24 29 91 537
info@esspost.com | www.easydrain.de

Kontakt

Easy Sanitary Solutions
Warschauer Straße 1 | 48455 Bad Bentheim | Deutschland
T. +49 (0) 59 24 29 91 568 | F. +49 (0) 59 24 29 91 537
verkauf@esspost.com | www.easydrain.de

Page 1 / 3

ALLGEMEIN

Serie	Modulo Stone
Name	Modulo Stone Flex
Modell	Duschrinne
Abmessung (mm)	500, 600, 700, 800, 900, 1000, 1100, 1200, 1300, 1400, 1500, 1600, 1700, 1800, 1900, 2000
Produkttyp	Komplett
Anwendung	Sanierung, Neubau
Zertifizierung	DIN 18534, ETAG-022, EN 1253, cUPC

INSTALLATION

Typ Boden	Duschplatte, Beton / Sand Zement, Holzaufbau
Bodenbeläge	Fliesen / Keramik / Mosaik, Naturstein, Großformatige dünne Fliesen
Stellfüße	Inbegriffen
Montagemöglichkeit	Fussboden
Anschluss	Anschluss waagrecht
Anschlussmaß (mm)	40
Mindest Bauhöhe (mm) (Rohbauset)	70
Min. Bauhöhe (incl. Rost)	70

ENTWÄSSERUNG

Maximale Ablaufleistung am Eingang (l/min)	28
Maximale Ablaufleistung an der Wand (l/min)	33
Maximale Ablaufleistung (l/min)	33

ROHBAUSET

Vormontiertes dichtvlies	Inbegriffen
Siphongehäuse	Reinigbarer Siphon, Dreh- und verstellbares siphongehäuse
Sperrwasserhöhe (mm)	28
Anschluss	Anschluss waagrecht
Material Siphon	ABS

DESIGN

Abdeckung	Color-Body Tile
Abdeckungsvarianten	N.A.
Rostbreite (mm)	58
Abdeckung Fliesenstärke (mm)	jede Fliesenstärke
Verstellbarer Abdeckung	Ja
Typ Rahmen	N.A.
TAF Rahmen Material	N.A.
Design rahmen	N.A.
Frame-Breite (mm)	N.A.
Rollstuhlgeeignet	Ja
Verlängerungsset verfügbar	Nein



Hersteller

Easy Sanitary Solutions
 Warschauer Straße 1 | 48455 Bad Bentheim | Deutschland
 T. +49 (0) 59 24 29 91 568 | F. +49 (0) 59 24 29 91 537
 info@esspost.com | www.easydrain.de

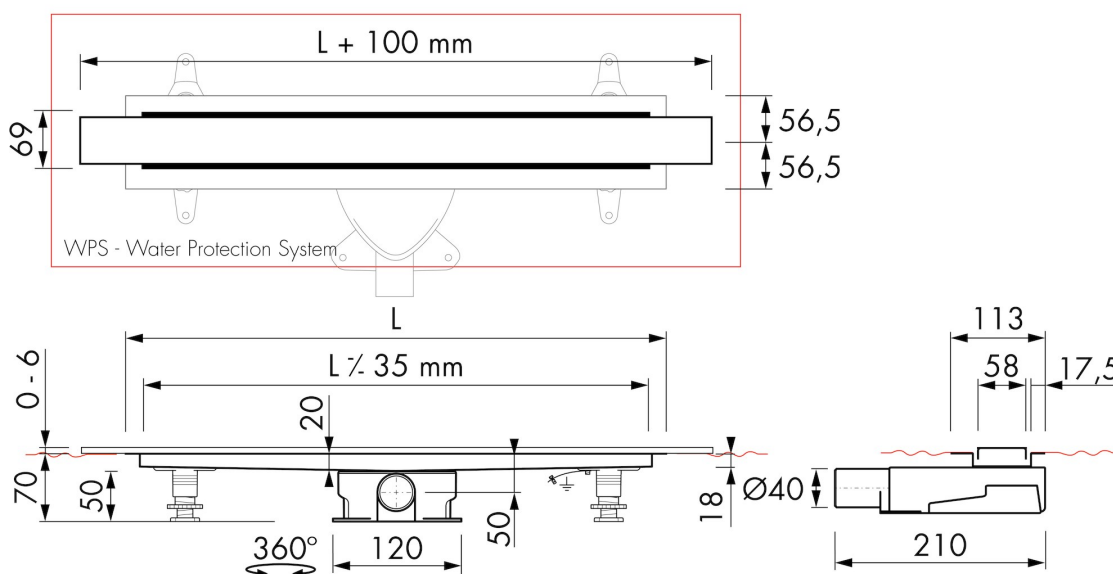
Kontakt

Easy Sanitary Solutions
 Warschauer Straße 1 | 48455 Bad Bentheim | Deutschland
 T. +49 (0) 59 24 29 91 568 | F. +49 (0) 59 24 29 91 537
 verkauf@esspost.com | www.easydrain.de

ARTIKELNUMMER

500 mm	MB-NAT-FL-500 / EDM2 500-35	1300 mm	MB-NAT-FL-1300 / EDM2 1300-35
600 mm	MB-NAT-FL-600 / EDM2 600-35	1400 mm	MB-NAT-FL-1400 / EDM2 1400-35
700 mm	MB-NAT-FL-700 / EDM2 700-35	1500 mm	MB-NAT-FL-1500 / EDM2 1500-35
800 mm	MB-NAT-FL-800 / EDM2 800-35	1600 mm	MB-NAT-FL-1600 / EDM2 1600-35
900 mm	MB-NAT-FL-900 / EDM2 900-35	1700 mm	MB-NAT-FL-1700 / EDM2 1700-35
1000 mm	MB-NAT-FL-1000 / EDM2 1000-35	1800 mm	MB-NAT-FL-1800 / EDM2 1800-35
1100 mm	MB-NAT-FL-1100 / EDM2 1100-35	1900 mm	MB-NAT-FL-1900 / EDM2 1900-35
1200 mm	MB-NAT-FL-1200 / EDM2 1200-35	2000 mm	MB-NAT-FL-2000 / EDM2 2000-35

TECHNISCHE ZEICHNUNGEN



Hersteller

Easy Sanitary Solutions
 Warschauer Straße 1 | 48455 Bad Bentheim | Deutschland
 T. +49 (0) 59 24 29 91 568 | F. +49 (0) 59 24 29 91 537
 info@esspost.com | www.easydrain.de

Kontakt

Easy Sanitary Solutions
 Warschauer Straße 1 | 48455 Bad Bentheim | Deutschland
 T. +49 (0) 59 24 29 91 568 | F. +49 (0) 59 24 29 91 537
 verkauf@esspost.com | www.easydrain.de