

Easy Drain®
by ess

Modulo Stone Flex | M1-30

Der Easy Drain Modulo Stone Flex ist ein einzigartiger Duschablauf in Sonderlänge, der für Natursteinböden jeder Stärke entwickelt wurde. Diese Duschrinne wird von Wand zu Wand montiert und erscheint somit durch sein rahmenloses Design unsichtbar.

VORTEILE

- Abmessung - 500 - 2000 mm
- Water Protection System - 10 Jahre Garantie
- Zertifiziert - EN1253
- Abdeckung - Verstellbare Abdeckung
- Siphon - Reinigbarer Siphon
- Geliefert als - Komplettsset
- Kürzbar - Variable Länge



Hersteller

Easy Sanitary Solutions
Warschauer Straße 1 | 48455 Bad Bentheim | Deutschland
T. +49 (0) 59 24 29 91 568 | F. +49 (0) 59 24 29 91 537
info@esspost.com | www.easydrain.de

Kontakt

Easy Sanitary Solutions
Warschauer Straße 1 | 48455 Bad Bentheim | Deutschland
T. +49 (0) 59 24 29 91 568 | F. +49 (0) 59 24 29 91 537
verkauf@esspost.com | www.easydrain.de

Page 1 / 3

ALLGEMEIN

| | |
|----------------|---|
| Serie | Modulo Stone |
| Name | Modulo Stone Flex M1-30 |
| Modell | Duschrinne |
| Abmessung (mm) | 500, 600, 700, 800, 900, 1000, 1100, 1200, 1300, 1400, 1500, 1600, 1700, 1800, 1900, 2000 |
| Produkttyp | Komplett |
| Anwendung | Sanierung, Neubau |
| Zertifizierung | DIN 18534, ETAG-022, EN 1253, cUPC |

INSTALLATION

| | |
|----------------------------------|---|
| Typ Boden | Duschplatte, Beton / Sand Zement, Holzaufbau |
| Bodenbeläge | Fliesen / Keramik / Mosaik, Naturstein, Großformatige dünne Fliesen |
| Stellfüße | Inbegriffen |
| Montagemöglichkeit | Fussboden |
| Anschluss | Anschluss waagrecht |
| Anschlussmaß (mm) | 40 |
| Mindest Bauhöhe (mm) (Rohbauset) | 63 |
| Min. Bauhöhe (incl. Rost) | 63 |

ENTWÄSSERUNG

| | |
|---|----|
| Maximale Ablaufleistung am Eingang (l/min) | 25 |
| Maximale Ablaufleistung an der Wand (l/min) | 32 |
| Maximale Ablaufleistung (l/min) | 32 |

ROHBAUSET

| | |
|--------------------------|---------------------|
| Vormontiertes dichtvlies | Inbegriffen |
| Siphongehäuse | Reinigbarer Siphon |
| Sperrwasserhöhe (mm) | 30 |
| Anschluss | Anschluss waagrecht |
| Material Siphon | Polypropylen (PP) |

DESIGN

| | |
|------------------------------|--------------------|
| Abdeckung | Fliese |
| Abdeckungsvarianten | N.A. |
| Rostbreite (mm) | 58 |
| Abdeckung Fliesenstärke (mm) | jede Fliesenstärke |
| Verstellbarer Abdeckung | Ja |
| Typ Rahmen | N.A. |
| TAF Rahmen Material | N.A. |
| Design rahmen | N.A. |
| Frame-Breite (mm) | N.A. |
| Rollstuhlgeeignet | Ja |
| Verlängerungsset verfügbar | Nein |



Hersteller

Easy Sanitary Solutions
 Warschauer Straße 1 | 48455 Bad Bentheim | Deutschland
 T. +49 (0) 59 24 29 91 568 | F. +49 (0) 59 24 29 91 537
 info@esspost.com | www.easydrain.de

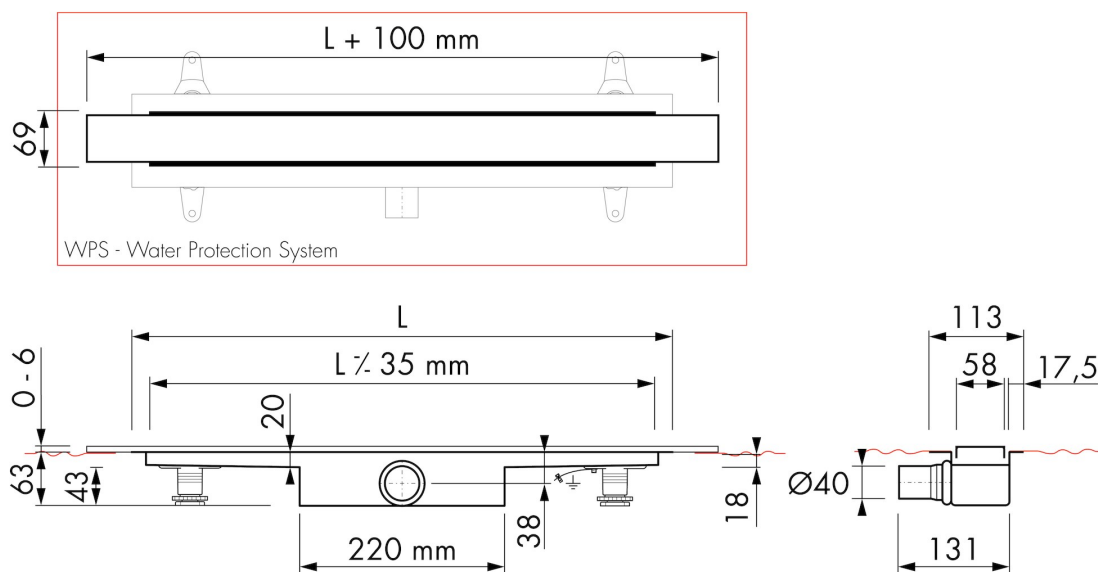
Kontakt

Easy Sanitary Solutions
 Warschauer Straße 1 | 48455 Bad Bentheim | Deutschland
 T. +49 (0) 59 24 29 91 568 | F. +49 (0) 59 24 29 91 537
 verkauf@esspost.com | www.easydrain.de

ARTIKELNUMMER

| | | | |
|---------|-------------------------------|---------|-------------------------------|
| 500 mm | MB-NAT-FL-500 / EDM1 500-30 | 1300 mm | MB-NAT-FL-1300 / EDM1 1300-30 |
| 600 mm | MB-NAT-FL-600 / EDM1 600-30 | 1400 mm | MB-NAT-FL-1400 / EDM1 1400-30 |
| 700 mm | MB-NAT-FL-700 / EDM1 700-30 | 1500 mm | MB-NAT-FL-1500 / EDM1 1500-30 |
| 800 mm | MB-NAT-FL-800 / EDM1 800-30 | 1600 mm | MB-NAT-FL-1600 / EDM1 1600-30 |
| 900 mm | MB-NAT-FL-900 / EDM1 900-30 | 1700 mm | MB-NAT-FL-1700 / EDM1 1700-30 |
| 1000 mm | MB-NAT-FL-1000 / EDM1 1000-30 | 1800 mm | MB-NAT-FL-1800 / EDM1 1800-30 |
| 1100 mm | MB-NAT-FL-1100 / EDM1 1100-30 | 1900 mm | MB-NAT-FL-1900 / EDM1 1900-30 |
| 1200 mm | MB-NAT-FL-1200 / EDM1 1200-30 | 2000 mm | MB-NAT-FL-2000 / EDM1 2000-30 |

TECHNISCHE ZEICHNUNGEN



Hersteller

Easy Sanitary Solutions
 Warschauer Straße 1 | 48455 Bad Bentheim | Deutschland
 T. +49 (0) 59 24 29 91 568 | F. +49 (0) 59 24 29 91 537
 info@esspost.com | www.easydrain.de

Kontakt

Easy Sanitary Solutions
 Warschauer Straße 1 | 48455 Bad Bentheim | Deutschland
 T. +49 (0) 59 24 29 91 568 | F. +49 (0) 59 24 29 91 537
 verkauf@esspost.com | www.easydrain.de