



Easy Drain®

by ess

Compact Clean 50 FF Zero

Die Compact Clean ist die flachste Duschrinne der Welt (ideal für Renovierungsprojekte) und benötigt fast keine Reinigung! Dank seines verbesserten Siphons mit unserer Dryphon® Technik ist er jetzt noch leistungsfähiger und komfortabler. Die Compact Clean ist mit der Abdeckung Zero perfekt für Ihr Badezimmer geeignet.

VORTEILE

- Abmessung - 500 - 1200 mm
- Water Protection System - 10 Jahre Garantie
- Siphon - Reinigbarer Siphon
- Anwendung - Sanierung
- Geliefert als - Komplettsset
- Dryphon®-Technologie - Mehr Leistung - weniger reinigung



Hersteller

Easy Sanitary Solutions
Warschauer Straße 1 | 48455 Bad Bentheim | Deutschland
T. +49 (0) 59 24 29 91 568 | F. +49 (0) 59 24 29 91 537
info@esspost.com | www.easydrain.de

Kontakt

Easy Sanitary Solutions
Warschauer Straße 1 | 48455 Bad Bentheim | Deutschland
T. +49 (0) 59 24 29 91 568 | F. +49 (0) 59 24 29 91 537
verkauf@esspost.com | www.easydrain.de

ALLGEMEIN

| | |
|----------------|---|
| Serie | Compact FF |
| Name | Compact Clean 50 FF Zero |
| Modell | |
| Abmessung (mm) | 500, 600, 700, 800, 900, 1000, 1100, 1200 |
| Produkttyp | Komplett |
| Anwendung | Sanierung |
| Zertifizierung | DIN 18534, ETAG-022 |

INSTALLATION

| | |
|----------------------------------|---|
| Typ Boden | Duschplatte, Beton / Sand Zement, Holzaufbau |
| Bodenbeläge | Fliesen / Keramik / Mosaik, Glasmosaik, Großformatige dünne Fliesen |
| Stellfüße | Inbegriffen |
| Montagemöglichkeit | Wand, Fussboden |
| Anschluss | Anschluss waagerecht |
| Anschlussmaß (mm) | N.A. |
| Mindest Bauhöhe (mm) (Rohbauset) | 68 |
| Min. Bauhöhe (incl. Rost) | 83 |

ENTWÄSSERUNG

| | |
|---|--------------------------|
| Maximale Ablaufleistung am Eingang (l/min) | 34 (50 mm), 54 (Dryphon) |
| Maximale Ablaufleistung an der Wand (l/min) | 42 (50 mm), 60 (Dryphon) |
| Maximale Ablaufleistung (l/min) | 42 (50 mm), 60 (Dryphon) |

ROHBAUSET

| | |
|--------------------------|----------------------|
| Vormontiertes dichtvlies | Inbegriffen |
| Siphongehäuse | Reinigbarer Siphon |
| Sperrwasserhöhe (mm) | 50 |
| Anschluss | Anschluss waagerecht |
| Material Siphon | Polypropylen (PP) |

DESIGN

| | |
|------------------------------|---------------------|
| Abdeckung | Edelstahl gebürstet |
| Abdeckungsvarianten | Zero / Geschlossen |
| Rostbreite (mm) | N.A. |
| Abdeckung Fliesenstärke (mm) | N.A. |
| Verstellbarer Abdeckung | Nein |
| Typ Rahmen | N.A. |
| TAF Rahmen Material | N.A. |
| Design rahmen | N.A. |
| Frame-Breite (mm) | N.A. |
| Rollstuhlgeeignet | Ja |
| Verlängerungsset verfügbar | N.A. |



Hersteller

Easy Sanitary Solutions
 Warschauer Straße 1 | 48455 Bad Bentheim | Deutschland
 T. +49 (0) 59 24 29 91 568 | F. +49 (0) 59 24 29 91 537
 info@esspost.com | www.easydrain.de

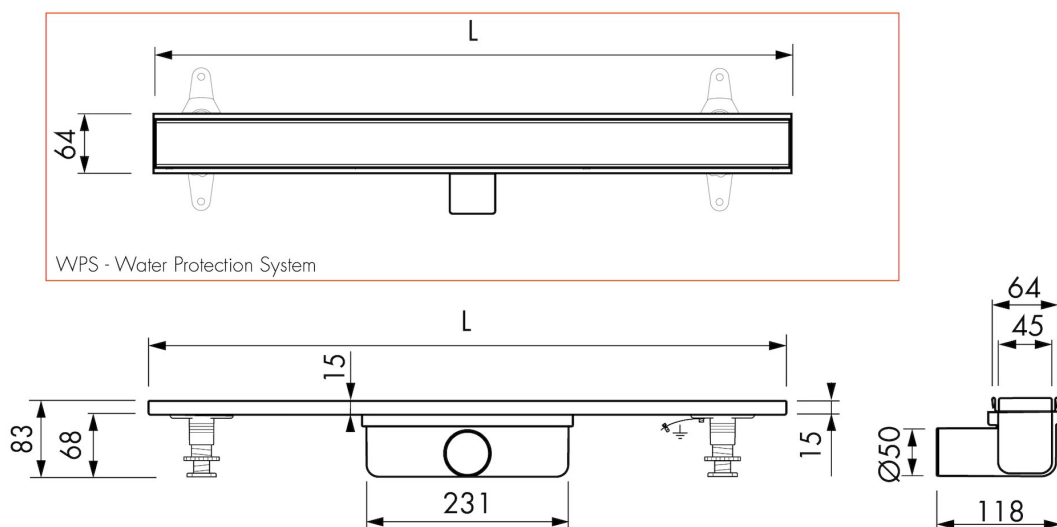
Kontakt

Easy Sanitary Solutions
 Warschauer Straße 1 | 48455 Bad Bentheim | Deutschland
 T. +49 (0) 59 24 29 91 568 | F. +49 (0) 59 24 29 91 537
 verkauf@esspost.com | www.easydrain.de

ARTIKELNUMMER

| | | | |
|---------|----------------------|--|--|
| 500 mm | EDCLEANCOMFFZ500-50 | | |
| 600 mm | EDCLEANCOMFFZ600-50 | | |
| 700 mm | EDCLEANCOMFFZ700-50 | | |
| 800 mm | EDCLEANCOMFFZ800-50 | | |
| 900 mm | EDCLEANCOMFFZ900-50 | | |
| 1000 mm | EDCLEANCOMFFZ1000-50 | | |
| 1100 mm | EDCLEANCOMFFZ1100-50 | | |
| 1200 mm | EDCLEANCOMFFZ1200-50 | | |

TECHNISCHE ZEICHNUNGEN



Hersteller

Easy Sanitary Solutions
 Warschauer Straße 1 | 48455 Bad Bentheim | Deutschland
 T. +49 (0) 59 24 29 91 568 | F. +49 (0) 59 24 29 91 537
 info@esspost.com | www.easydrain.de

Kontakt

Easy Sanitary Solutions
 Warschauer Straße 1 | 48455 Bad Bentheim | Deutschland
 T. +49 (0) 59 24 29 91 568 | F. +49 (0) 59 24 29 91 537
 verkauf@esspost.com | www.easydrain.de