

# Easy Drain®

by ess

## Compact Clean 50 FF

Die Compact Clean ist die flachste Duschrinne der Welt (ideal für Renovierungsprojekte) und benötigt fast keine Reinigung! Dank seines verbesserten Siphons mit unserer Dryphon® Technik ist er jetzt noch leistungsfähiger und komfortabler. Sie können Ihre Compact Clean mit der Abdeckung Edelstahl gebürstet konfigurieren.

### VORTEILE

- Abmessung - 500 - 1200 mm
- Water Protection System - 10 Jahre Garantie
- Siphon - Reinigbarer Siphon
- Anwendung - Sanierung
- Geliefert als - Komplettsset
- Dryphon®-Technologie - Mehr Leistung - weniger reinigung



#### Hersteller

Easy Sanitary Solutions  
Warschauer Straße 1 | 48455 Bad Bentheim | Deutschland  
T. +49 (0) 59 24 29 91 568 | F. +49 (0) 59 24 29 91 537  
info@esspost.com | www.easydrain.de

#### Kontakt

Easy Sanitary Solutions  
Warschauer Straße 1 | 48455 Bad Bentheim | Deutschland  
T. +49 (0) 59 24 29 91 568 | F. +49 (0) 59 24 29 91 537  
verkauf@esspost.com | www.easydrain.de

## ALLGEMEIN

Serie	Compact FF
Name	Compact Clean 50 FF
Modell	Duschrinne
Abmessung (mm)	500, 600, 700, 800, 900, 1000, 1100, 1200
Produkttyp	Komplett
Anwendung	Sanierung
Zertifizierung	DIN 18534, ETAG-022, EN1253

## INSTALLATION

Typ Boden	Duschplatte, Beton / Sand Zement, Holzaufbau
Bodenbeläge	Fliesen / Keramik / Mosaik, Glasmosaik, Großformatige dünne Fliesen
Stellfüße	Inbegriffen
Montagemöglichkeit	Wand, Fussboden
Anschluss	Anschluss waagerecht
Anschlussmaß (mm)	N.A.
Mindest Bauhöhe (mm) (Rohbauset)	68
Min. Bauhöhe (incl. Rost)	83

## ENTWÄSSERUNG

Maximale Abflauleistung am Eingang (l/min)	34 (50 mm), 54 (Dryphon)
Maximale Abflauleistung an der Wand (l/min)	N.A.
Maximale Abflauleistung (l/min)	42 (50 mm), 60 (Dryphon)

## ROHBAUSET

Vormontiertes dichtvlies	Inbegriffen
Siphongehäuse	Reinigbarer Siphon
Sperrwasserhöhe (mm)	50
Anschluss	Anschluss waagerecht
Material Siphon	Polypropylen (PP)

## DESIGN

Abdeckung	Edelstahl gebürstet
Abdeckungsvarianten	Standard
Rostbreite (mm)	N.A.
Abdeckung Fliesenstärke (mm)	N.A.
Verstellbarer Abdeckung	Nein
Typ Rahmen	N.A.
TAF Rahmen Material	N.A.
Design rahmen	N.A.
Frame-Breite (mm)	N.A.
Rollstuhlgeeignet	Ja
Verlängerungsset verfügbar	N.A.



### Hersteller

Easy Sanitary Solutions  
 Warschauer Straße 1 | 48455 Bad Bentheim | Deutschland  
 T. +49 (0) 59 24 29 91 568 | F. +49 (0) 59 24 29 91 537  
 info@esspost.com | www.easydrain.de

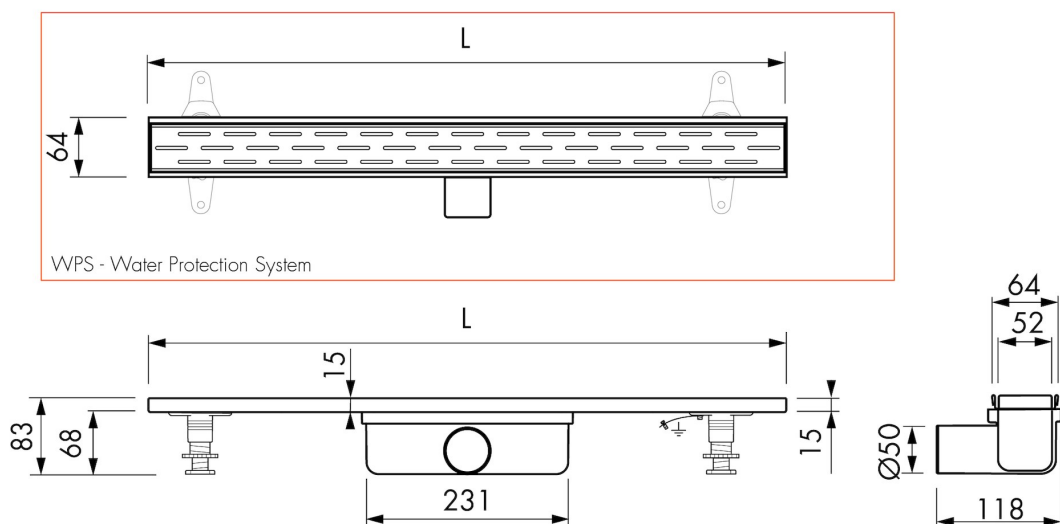
### Kontakt

Easy Sanitary Solutions  
 Warschauer Straße 1 | 48455 Bad Bentheim | Deutschland  
 T. +49 (0) 59 24 29 91 568 | F. +49 (0) 59 24 29 91 537  
 verkauf@esspost.com | www.easydrain.de

## ARTIKELNUMMER

500 mm	EDCLEANCOMFF500-50		
600 mm	EDCLEANCOMFF600-50		
700 mm	EDCLEANCOMFF700-50		
800 mm	EDCLEANCOMFF800-50		
900 mm	EDCLEANCOMFF900-50		
1000 mm	EDCLEANCOMFF1000-50		
1100 mm	EDCLEANCOMFF1100-50		
1200 mm	EDCLEANCOMFF1200-50		

## TECHNISCHE ZEICHNUNGEN



### Hersteller

Easy Sanitary Solutions  
 Warschauer Straße 1 | 48455 Bad Bentheim | Deutschland  
 T. +49 (0) 59 24 29 91 568 | F. +49 (0) 59 24 29 91 537  
 info@esspost.com | www.easydrain.de

### Kontakt

Easy Sanitary Solutions  
 Warschauer Straße 1 | 48455 Bad Bentheim | Deutschland  
 T. +49 (0) 59 24 29 91 568 | F. +49 (0) 59 24 29 91 537  
 verkauf@esspost.com | www.easydrain.de