



Easy Drain®

by ess

Compact Clean 30 FF Zero

Die Compact Clean ist die flachste Duschrinne der Welt (ideal für Renovierungsprojekte) und benötigt fast keine Reinigung! Dank seines verbesserten Siphons mit unserer Dryphon® Technik ist er jetzt noch leistungsfähiger und komfortabler. Wählen Sie unsere Compact Clean mit der Abdeckung Compact Clean für ein einmaliges Design.

VORTEILE

- Abmessung - 500 - 1200 mm
- Bauhöhe - ab 50 mm
- Water Protection System - 10 Jahre Garantie
- Siphon - Reinigbarer Siphon
- Anwendung - Sanierung
- Geliefert als - Komplettsset
- Dryphon®-Technologie - Mehr Leistung - weniger reinigung



Hersteller

Easy Sanitary Solutions
Warschauer Straße 1 | 48455 Bad Bentheim | Deutschland
T. +49 (0) 59 24 29 91 568 | F. +49 (0) 59 24 29 91 537
info@esspost.com | www.easydrain.de

Kontakt

Easy Sanitary Solutions
Warschauer Straße 1 | 48455 Bad Bentheim | Deutschland
T. +49 (0) 59 24 29 91 568 | F. +49 (0) 59 24 29 91 537
verkauf@esspost.com | www.easydrain.de

ALLGEMEIN

Serie	Compact FF
Name	Compact Clean 30 FF Zero
Modell	Duschrinne
Abmessung (mm)	500, 600, 700, 800, 900, 1000, 1100, 1200
Produkttyp	N.A.
Anwendung	Sanierung
Zertifizierung	DIN 18534, ETAG-022

INSTALLATION

Typ Boden	Duschplatte, Beton / Sand Zement, Holzaufbau
Bodenbeläge	Fliesen / Keramik / Mosaik, Glasmosaik, Großformatige dünne Fliesen
Stellfüße	Inbegriffen
Montagemöglichkeit	Wand, Fussboden
Anschluss	Anschluss waagerecht
Anschlussmaß (mm)	N.A.
Mindest Bauhöhe (mm) (Rohbauset)	50
Min. Bauhöhe (incl. Rost)	65

ENTWÄSSERUNG

Maximale Abflauleistung am Eingang (l/min)	33 (30 mm), 54 (Dryphon)
Maximale Abflauleistung an der Wand (l/min)	36,5 (30 mm), 60 (Dryphon)
Maximale Abflauleistung (l/min)	36,5 (30 mm), 60 (Dryphon)

ROHBAUSET

Vormontiertes dichtvlies	Inbegriffen
Siphongehäuse	Reinigbarer Siphon
Sperrwasserhöhe (mm)	30
Anschluss	Anschluss waagerecht
Material Siphon	ABS

DESIGN

Abdeckung	Edelstahl gebürstet
Abdeckungsvarianten	Zero / Geschlossen
Rostbreite (mm)	N.A.
Abdeckung Fliesenstärke (mm)	N.A.
Verstellbarer Abdeckung	Nein
Typ Rahmen	N.A.
TAF Rahmen Material	N.A.
Design rahmen	N.A.
Frame-Breite (mm)	N.A.
Rollstuhlgeeignet	Ja
Verlängerungsset verfügbar	N.A.



Hersteller

Easy Sanitary Solutions
 Warschauer Straße 1 | 48455 Bad Bentheim | Deutschland
 T. +49 (0) 59 24 29 91 568 | F. +49 (0) 59 24 29 91 537
 info@esspost.com | www.easydrain.de

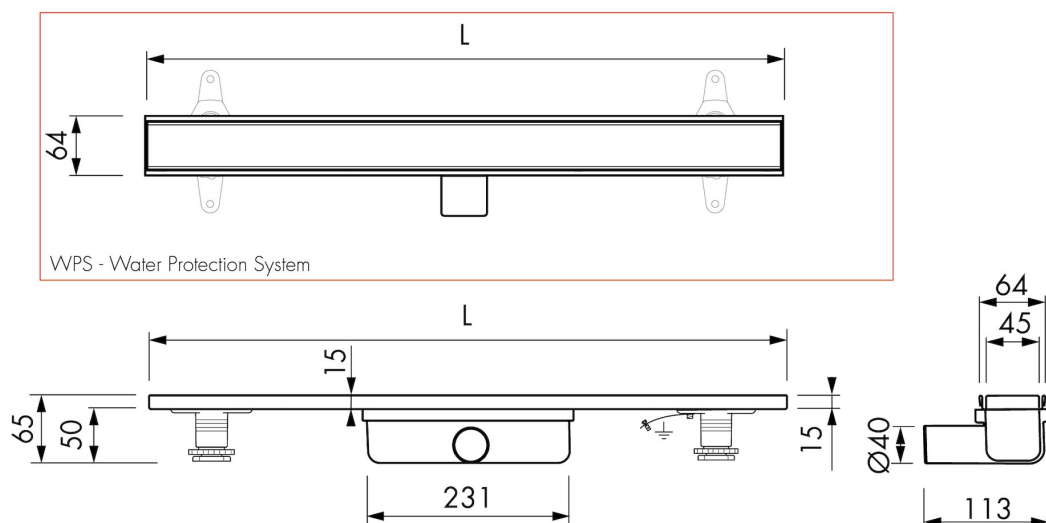
Kontakt

Easy Sanitary Solutions
 Warschauer Straße 1 | 48455 Bad Bentheim | Deutschland
 T. +49 (0) 59 24 29 91 568 | F. +49 (0) 59 24 29 91 537
 verkauf@esspost.com | www.easydrain.de

ARTIKELNUMMER

500 mm	EDCLEANCOMFFZ500-30		
600 mm	EDCLEANCOMFFZ600-30		
700 mm	EDCLEANCOMFFZ700-30		
800 mm	EDCLEANCOMFFZ800-30		
900 mm	EDCLEANCOMFFZ900-30		
1000 mm	EDCLEANCOMFFZ1000-30		
1100 mm	EDCLEANCOMFFZ1100-30		
1200 mm	EDCLEANCOMFFZ1200-30		

TECHNISCHE ZEICHNUNGEN



Hersteller

Easy Sanitary Solutions
 Warschauer Straße 1 | 48455 Bad Bentheim | Deutschland
 T. +49 (0) 59 24 29 91 568 | F. +49 (0) 59 24 29 91 537
 info@esspost.com | www.easydrain.de

Kontakt

Easy Sanitary Solutions
 Warschauer Straße 1 | 48455 Bad Bentheim | Deutschland
 T. +49 (0) 59 24 29 91 568 | F. +49 (0) 59 24 29 91 537
 verkauf@esspost.com | www.easydrain.de