



Easy Drain[®]
by ess

VORTEILE

- Zertifiziert - EN1253
- Abdeckung - Verstellbare Abdeckung
- Siphon - Reinigbarer Siphon
- Anwendung - Neubau und Sanierung
- Abmessung - 500 - 1200 mm



Hersteller

Easy Sanitary Solutions
Warschauer Straße 1 | 48455 Bad Bentheim | Deutschland
T. +49 (0) 59 24 29 91 568 | F. +49 (0) 59 24 29 91 537
info@esspost.com | www.easydrain.de

Kontakt

Easy Sanitary Solutions
Warschauer Straße 1 | 48455 Bad Bentheim | Deutschland
T. +49 (0) 59 24 29 91 568 | F. +49 (0) 59 24 29 91 537
verkauf@esspost.com | www.easydrain.de

Page 1 / 3

ALLGEMEIN

Serie	Multi Wall
Name	
Modell	
Abmessung (mm)	800, 900, 1000, 1100, 1200
Produkttyp	Komplett
Anwendung	N.A.
Zertifizierung	N.A.

INSTALLATION

Typ Boden	N.A.
Bodenbeläge	N.A.
Stellfüße	N.A.
Montagemöglichkeit	N.A.
Anschluss	Anschluss waagrecht (senkrechter optional)
Anschlussmaß (mm)	N.A.
Mindest Bauhöhe (mm) (Rohbauset)	N.A.
Min. Bauhöhe (incl. Rost)	N.A.

ENTWÄSSERUNG

Maximale Abflaufleistung am Eingang (l/min)	N.A.
Maximale Abflaufleistung an der Wand (l/min)	N.A.
Maximale Abflaufleistung (l/min)	N.A.

ROHBAUSET

Vormontiertes dichtvlies	N.A.
Siphongehäuse	N.A.
Sperrwasserhöhe (mm)	N.A.
Anschluss	Anschluss waagrecht (senkrechter optional)
Material Siphon	N.A.

DESIGN

Abdeckung	Edelstahl gebürstet
Abdeckungsvarianten	N.A.
Rostbreite (mm)	N.A.
Abdeckung Fliesenstärke (mm)	N.A.
Verstellbarer Abdeckung	N.A.
Typ Rahmen	N.A.
TAF Rahmen Material	N.A.
Design rahmen	N.A.
Frame-Breite (mm)	N.A.
Rollstuhlgeeignet	
Verlängerungsset verfügbar	N.A.



Hersteller

Easy Sanitary Solutions
 Warschauer Straße 1 | 48455 Bad Bentheim | Deutschland
 T. +49 (0) 59 24 29 91 568 | F. +49 (0) 59 24 29 91 537
 info@esspost.com | www.easydrain.de

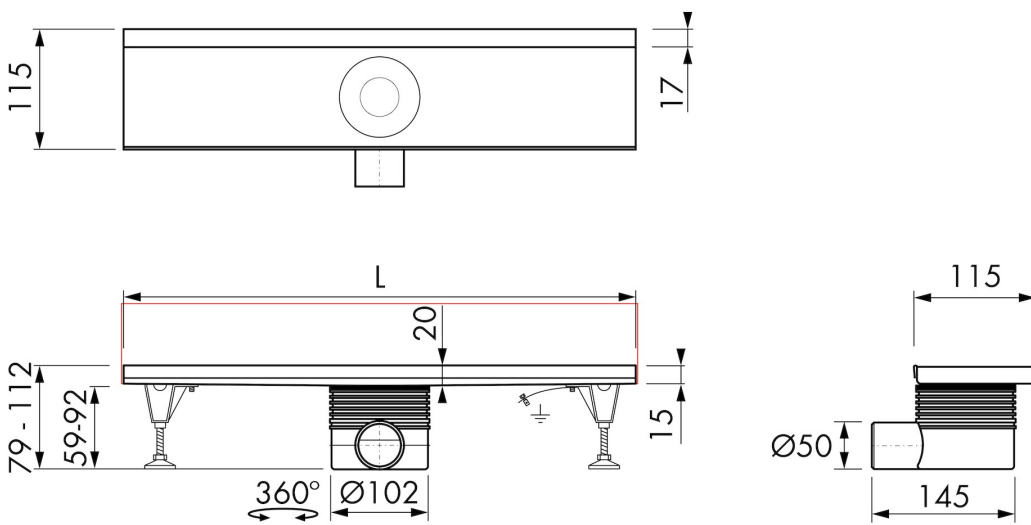
Kontakt

Easy Sanitary Solutions
 Warschauer Straße 1 | 48455 Bad Bentheim | Deutschland
 T. +49 (0) 59 24 29 91 568 | F. +49 (0) 59 24 29 91 537
 verkauf@esspost.com | www.easydrain.de

ARTIKELNUMMER

800 mm	EDZ800M / EDMWI800		
900 mm	EDZ900M / EDMWI900		
1000 mm	EDZ1000M / EDMWI1000		
1100 mm	EDZ1100M / EDMWI1100		
1200 mm	EDZ1200M / EDMWI1200		

TECHNISCHE ZEICHNUNGEN



Hersteller

Easy Sanitary Solutions
 Warschauer Straße 1 | 48455 Bad Bentheim | Deutschland
 T. +49 (0) 59 24 29 91 568 | F. +49 (0) 59 24 29 91 537
 info@esspost.com | www.easydrain.de

Kontakt

Easy Sanitary Solutions
 Warschauer Straße 1 | 48455 Bad Bentheim | Deutschland
 T. +49 (0) 59 24 29 91 568 | F. +49 (0) 59 24 29 91 537
 verkauf@esspost.com | www.easydrain.de