



# Easy Drain®

by ess

## Aqua Quattro | Fliese | MSI6

Easy Drain Aqua Quattro, der Duschauflauf mit Multi Technik. Der viereckige Quattro ist mit einem befliehbaren Rost und dem revolutionären WPS-System ausgestattet. Das werkseitig vormontierte Dichtvlies, die in der Höhe verstellbare Abdeckung und Siphongehäuse sind Garant für die Ableitung des kompletten Duschwassers.

### VORTEILE

- Abdeckung - Verstellbare Abdeckung
- Ablaufleistung - nach EN 1253
- Siphon - Reinigbarer Siphon
- Anwendung - Neubau und Sanierung



#### Hersteller

Easy Sanitary Solutions  
Warschauer Straße 1 | 48455 Bad Bentheim | Deutschland  
T. +49 (0) 59 24 29 91 568 | F. +49 (0) 59 24 29 91 537  
info@esspost.com | www.easydrain.de

#### Kontakt

Easy Sanitary Solutions  
Warschauer Straße 1 | 48455 Bad Bentheim | Deutschland  
T. +49 (0) 59 24 29 91 568 | F. +49 (0) 59 24 29 91 537  
verkauf@esspost.com | www.easydrain.de

## ALLGEMEIN

Serie	Aqua
Name	Aqua Quattro   Fliese   MSI6
Modell	Bodenablauf Viereck
Abmessung (mm)	100 x 100, 150 x 150
Produkttyp	Komplett
Anwendung	Neubau, Sanierung
Zertifizierung	EN1253, ETAG-022, DIN 18534

## INSTALLATION

Typ Boden	Beton / Sand Zement, Holzaufbau, Duschplatte
Bodenbeläge	Fliesen / Keramik / Mosaik, Glasmosaik, Großformatige dünne Fliesen
Stellfüße	Ausgeschlossen
Montagemöglichkeit	Fussboden
Anschluss	Anschluss waagrecht (senkrechter optional)
Anschlussmaß (mm)	40
Mindest Bauhöhe (mm) (Rohbauset)	54
Min. Bauhöhe (incl. Rost)	81

## ENTWÄSSERUNG

Maximale Ablaufleistung am Eingang (l/min)	N.A.
Maximale Ablaufleistung an der Wand (l/min)	N.A.
Maximale Ablaufleistung (l/min)	30

## ROHBAUSET

Vormontiertes dichtvlies	Inbegriffen
Siphongehäuse	Reinigbarer Siphon, Dreh- und verstellbares siphongehäuse
Sperrwasserhöhe (mm)	25-50
Anschluss	Anschluss waagrecht (senkrechter optional)
Material Siphon	ABS

## DESIGN

Abdeckung	Fliese
Abdeckungsvarianten	Standard
Rostbreite (mm)	N.A.
Abdeckung Fliesenstärke (mm)	12
Verstellbarer Abdeckung	Nein
Typ Rahmen	N.A.
TAF Rahmen Material	N.A.
Design rahmen	N.A.
Frame-Breite (mm)	N.A.
Rollstuhlgeeignet	Ja
Verlängerungsset verfügbar	Nein



### Hersteller

Easy Sanitary Solutions  
 Warschauer Straße 1 | 48455 Bad Bentheim | Deutschland  
 T. +49 (0) 59 24 29 91 568 | F. +49 (0) 59 24 29 91 537  
 info@esspost.com | www.easydrain.de

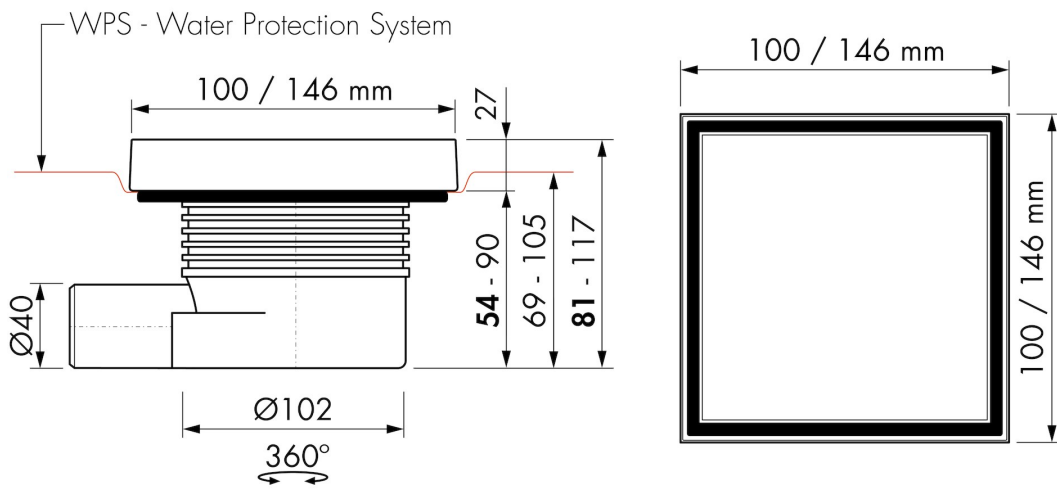
### Kontakt

Easy Sanitary Solutions  
 Warschauer Straße 1 | 48455 Bad Bentheim | Deutschland  
 T. +49 (0) 59 24 29 91 568 | F. +49 (0) 59 24 29 91 537  
 verkauf@esspost.com | www.easydrain.de

## ARTIKELNUMMER

100 x 100 mm	AquaW-10x10-MSI6-T		
150 x 150 mm	AquaW-15x15-MSI6-T		

## TECHNISCHE ZEICHNUNGEN



### Hersteller

Easy Sanitary Solutions  
 Warschauer Straße 1 | 48455 Bad Bentheim | Deutschland  
 T. +49 (0) 59 24 29 91 568 | F. +49 (0) 59 24 29 91 537  
 info@esspost.com | www.easydrain.de

### Kontakt

Easy Sanitary Solutions  
 Warschauer Straße 1 | 48455 Bad Bentheim | Deutschland  
 T. +49 (0) 59 24 29 91 568 | F. +49 (0) 59 24 29 91 537  
 verkauf@esspost.com | www.easydrain.de