

Easy Drain®  
by ess

## Multi

Easy Drain Multi, die multifunktionalste Duschrinne der Welt, hat nahezu unbegrenzte Anwendungsmöglichkeiten. Das patentierte Siphongehäuse kann eingekürzt werden und wird standardmäßig mit 3 Siphoneinsätze geliefert. Falls gewünscht, sind andere Arten von Siphongehäusen separat bestellbar.

## VORTEILE

- Zertifiziert - EN1253
- Abdeckung - Verstellbare Abdeckung
- Siphon - Reinigbarer Siphon
- Anwendung - Neubau und Sanierung
- Abmessung - 500 - 1200 mm



### Hersteller

Easy Sanitary Solutions  
Warschauer Straße 1 | 48455 Bad Bentheim | Deutschland  
T. +49 (0) 59 24 29 91 568 | F. +49 (0) 59 24 29 91 537  
info@esspost.com | www.easydrain.de

### Kontakt

Easy Sanitary Solutions  
Warschauer Straße 1 | 48455 Bad Bentheim | Deutschland  
T. +49 (0) 59 24 29 91 568 | F. +49 (0) 59 24 29 91 537  
verkauf@esspost.com | www.easydrain.de

Page 1 / 3

## ALLGEMEIN

Serie	Multi
Name	Multi
Modell	Duschrinne
Abmessung (mm)	500, 600, 700, 800, 900, 1000, 1100, 1200
Produkttyp	Komplett
Anwendung	Neubau, Sanierung
Zertifizierung	EN 1253, ETAG-022, DIN 18534

## INSTALLATION

Typ Boden	Beton / Sand Zement, Holzaufbau, Duschplatte
Bodenbeläge	Fliesen / Keramik / Mosaik, Glasmosaik, Großformatige dünne Fliesen
Stellfüße	Inbegriffen
Montagemöglichkeit	Fussboden
Anschluss	Anschluss waagrecht (senkrechter optional)
Anschlussmaß (mm)	50
Mindest Bauhöhe (mm) (Rohbauset)	59
Min. Bauhöhe (incl. Rost)	79

## ENTWÄSSERUNG

Maximale Ablaufleistung am Eingang (l/min)	26
Maximale Ablaufleistung an der Wand (l/min)	N.A.
Maximale Ablaufleistung (l/min)	26

## ROHBAUSET

Vormontiertes dichtvlies	Ausgeschlossen
Siphongehäuse	Reinigbarer Siphon, Dreh- und verstellbares siphongehäuse, Einkürzbares siphongehäuse
Sperrwasserhöhe (mm)	30 / 35 / 50
Anschluss	Anschluss waagrecht (senkrechter optional)
Material Siphon	ABS

## DESIGN

Abdeckung	Edelstahl gebürstet
Abdeckungsvarianten	Carré
Rostbreite (mm)	98
Abdeckung Fliesenstärke (mm)	N.A.
Verstellbarer Abdeckung	Ja
Typ Rahmen	N.A.
TAF Rahmen Material	N.A.
Design rahmen	N.A.
Frame-Breite (mm)	N.A.
Rollstuhlgeeignet	Ja
Verlängerungsset verfügbar	Nein



### Hersteller

Easy Sanitary Solutions  
 Warschauer Straße 1 | 48455 Bad Bentheim | Deutschland  
 T. +49 (0) 59 24 29 91 568 | F. +49 (0) 59 24 29 91 537  
 info@esspost.com | www.easydrain.de

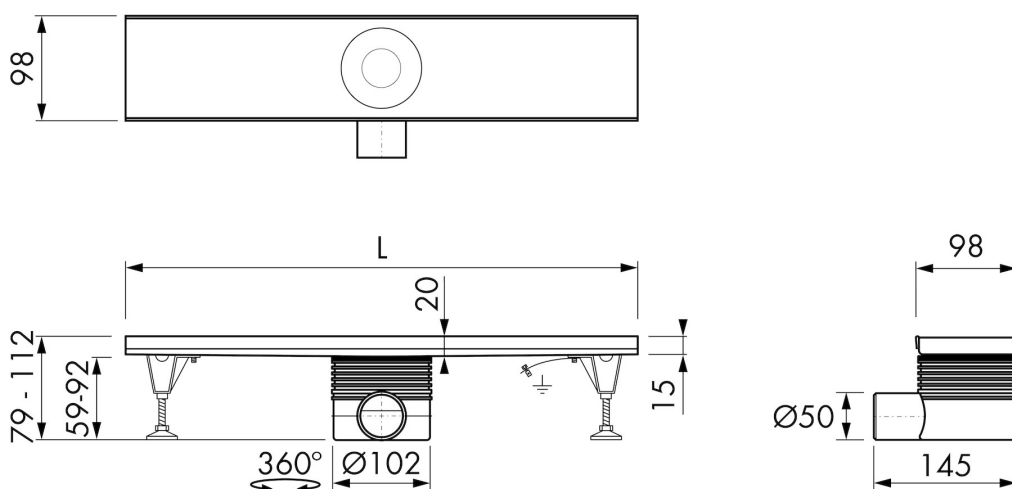
### Kontakt

Easy Sanitary Solutions  
 Warschauer Straße 1 | 48455 Bad Bentheim | Deutschland  
 T. +49 (0) 59 24 29 91 568 | F. +49 (0) 59 24 29 91 537  
 verkauf@esspost.com | www.easydrain.de

## ARTIKELNUMMER

500 mm	EDCAR500 / EDM1500		
600 mm	EDCAR600 / EDM1600		
700 mm	EDCAR700 / EDM1700		
800 mm	EDCAR800 / EDM1800		
900 mm	EDCAR900 / EDM1900		
1000 mm	EDCAR1000 / EDM1000		
1100 mm	EDCAR1100 / EDM1100		
1200 mm	EDCAR1200 / EDM1200		

## TECHNISCHE ZEICHNUNGEN



### Hersteller

Easy Sanitary Solutions  
 Warschauer Straße 1 | 48455 Bad Bentheim | Deutschland  
 T. +49 (0) 59 24 29 91 568 | F. +49 (0) 59 24 29 91 537  
 info@esspost.com | www.easydrain.de

### Kontakt

Easy Sanitary Solutions  
 Warschauer Straße 1 | 48455 Bad Bentheim | Deutschland  
 T. +49 (0) 59 24 29 91 568 | F. +49 (0) 59 24 29 91 537  
 verkauf@esspost.com | www.easydrain.de