



Easy Drain®

by ess

Multi

Easy Drain Multi, die multifunktionalste Duschrinne der Welt, hat nahezu unbegrenzte Anwendungsmöglichkeiten. Das patentierte Siphongehäuse kann eingekürzt werden und wird standardmäßig mit 3 Siphoneinsätze geliefert. Falls gewünscht, sind andere Arten von Siphongehäusen separat bestellbar.

VORTEILE

- Zertifiziert - EN1253
- Abdeckung - Verstellbare Abdeckung
- Siphon - Reinigbarer Siphon
- Anwendung - Neubau und Sanierung
- Abmessung - 500 - 1200 mm



Hersteller

Easy Sanitary Solutions
Warschauer Straße 1 | 48455 Bad Bentheim | Deutschland
T. +49 (0) 59 24 29 91 568 | F. +49 (0) 59 24 29 91 537
info@esspost.com | www.easydrain.de

Kontakt

Easy Sanitary Solutions
Warschauer Straße 1 | 48455 Bad Bentheim | Deutschland
T. +49 (0) 59 24 29 91 568 | F. +49 (0) 59 24 29 91 537
verkauf@esspost.com | www.easydrain.de

Page 1 / 3

ALLGEMEIN

| | |
|----------------|---|
| Serie | Multi |
| Name | Multi |
| Modell | Duschrinne |
| Abmessung (mm) | 500, 600, 700, 800, 900, 1000, 1100, 1200 |
| Produkttyp | Komplett |
| Anwendung | Neubau, Sanierung |
| Zertifizierung | EN 1253, ETAG-022, DIN 18534 |

INSTALLATION

| | |
|----------------------------------|---|
| Typ Boden | Beton / Sand Zement, Holzaufbau, Duschplatte |
| Bodenbeläge | Fliesen / Keramik / Mosaik, Glasmosaik, Großformatige dünne Fliesen |
| Stellfüße | Inbegriffen |
| Montagemöglichkeit | Fussboden |
| Anschluss | Anschluss waagrecht (senkrechter optional) |
| Anschlussmaß (mm) | 50 |
| Mindest Bauhöhe (mm) (Rohbauset) | 59 |
| Min. Bauhöhe (incl. Rost) | 79 |

ENTWÄSSERUNG

| | |
|--|------|
| Maximale Abflaufleistung am Eingang (l/min) | 26 |
| Maximale Abflaufleistung an der Wand (l/min) | N.A. |
| Maximale Abflaufleistung (l/min) | 26 |

ROHBAUSET

| | |
|--------------------------|---|
| Vormontiertes dichtvlies | Ausgeschlossen |
| Siphongehäuse | Reinigbarer Siphon, Dreh- und verstellbares siphongehäuse, Einkürzbares siphongehäuse |
| Sperrwasserhöhe (mm) | 30 / 35 / 50 |
| Anschluss | Anschluss waagrecht (senkrechter optional) |
| Material Siphon | ABS |

DESIGN

| | |
|------------------------------|---------------------|
| Abdeckung | Edelstahl gebürstet |
| Abdeckungsvarianten | Centre |
| Rostbreite (mm) | 98 |
| Abdeckung Fliesenstärke (mm) | N.A. |
| Verstellbarer Abdeckung | Ja |
| Typ Rahmen | N.A. |
| TAF Rahmen Material | N.A. |
| Design rahmen | N.A. |
| Frame-Breite (mm) | N.A. |
| Rollstuhlgeeignet | Ja |
| Verlängerungsset verfügbar | Nein |



Hersteller

Easy Sanitary Solutions
 Warschauer Straße 1 | 48455 Bad Bentheim | Deutschland
 T. +49 (0) 59 24 29 91 568 | F. +49 (0) 59 24 29 91 537
 info@esspost.com | www.easydrain.de

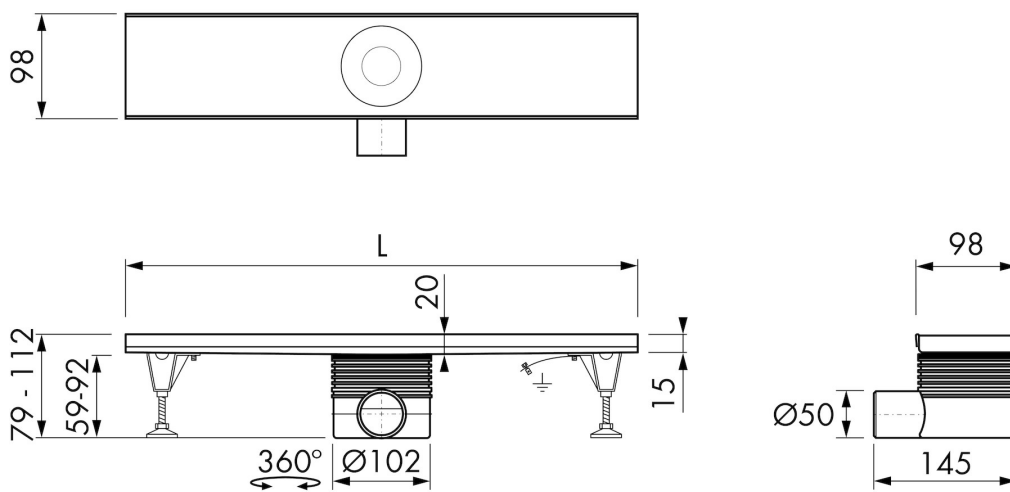
Kontakt

Easy Sanitary Solutions
 Warschauer Straße 1 | 48455 Bad Bentheim | Deutschland
 T. +49 (0) 59 24 29 91 568 | F. +49 (0) 59 24 29 91 537
 verkauf@esspost.com | www.easydrain.de

ARTIKELNUMMER

| | | | |
|---------|--------------------|--|--|
| 500 mm | EDC500 / EDMI500 | | |
| 600 mm | EDC600 / EDMI600 | | |
| 700 mm | EDC700 / EDMI700 | | |
| 800 mm | EDC800 / EDMI800 | | |
| 900 mm | EDC900 / EDMI900 | | |
| 1000 mm | EDC1000 / EDMI1000 | | |
| 1100 mm | EDC1100 / EDMI1100 | | |
| 1200 mm | EDC1200 / EDMI1200 | | |

TECHNISCHE ZEICHNUNGEN



Hersteller

Easy Sanitary Solutions
 Warschauer Straße 1 | 48455 Bad Bentheim | Deutschland
 T. +49 (0) 59 24 29 91 568 | F. +49 (0) 59 24 29 91 537
 info@esspost.com | www.easydrain.de

Kontakt

Easy Sanitary Solutions
 Warschauer Straße 1 | 48455 Bad Bentheim | Deutschland
 T. +49 (0) 59 24 29 91 568 | F. +49 (0) 59 24 29 91 537
 verkauf@esspost.com | www.easydrain.de