



Easy Drain[®]
by ess

Multi

Easy Drain Multi, die multifunktionalste Duschrinne der Welt, hat nahezu unbegrenzte Anwendungsmöglichkeiten. Das patentierte Siphongehäuse kann eingekürzt werden und wird standardmäßig mit 3 Siphoneinsätze geliefert. Falls gewünscht, sind andere Arten von Siphongehäusen separat bestellbar.

VORTEILE

- Zertifiziert - EN1253
- Abdeckung - Verstellbare Abdeckung
- Siphon - Reinigbarer Siphon
- Anwendung - Neubau und Sanierung
- Abmessung - 500 - 1200 mm



Hersteller

Easy Sanitary Solutions
Warschauer Straße 1 | 48455 Bad Bentheim | Deutschland
T. +49 (0) 59 24 29 91 568 | F. +49 (0) 59 24 29 91 537
info@esspost.com | www.easydrain.de

Kontakt

Easy Sanitary Solutions
Warschauer Straße 1 | 48455 Bad Bentheim | Deutschland
T. +49 (0) 59 24 29 91 568 | F. +49 (0) 59 24 29 91 537
verkauf@esspost.com | www.easydrain.de

Page 1 / 3

ALLGEMEIN

Serie	Multi
Name	Multi
Modell	Duschrinne
Abmessung (mm)	500, 600, 700, 800, 900, 1000, 1100, 1200
Produkttyp	Komplett
Anwendung	Neubau, Sanierung
Zertifizierung	EN 1253, ETAG-022, DIN 18534

INSTALLATION

Typ Boden	Beton / Sand Zement, Holzaufbau, Duschplatte
Bodenbeläge	Fliesen / Keramik / Mosaik, Glasmosaik, Großformatige dünne Fliesen
Stellfüße	Inbegriffen
Montagemöglichkeit	Fussboden
Anschluss	Anschluss waagrecht (senkrechter optional)
Anschlussmaß (mm)	50
Mindest Bauhöhe (mm) (Rohbauset)	59
Min. Bauhöhe (incl. Rost)	79

ENTWÄSSERUNG

Maximale Ablaufleistung am Eingang (l/min)	26
Maximale Ablaufleistung an der Wand (l/min)	N.A.
Maximale Ablaufleistung (l/min)	26

ROHBAUSET

Vormontiertes dichtvlies	Ausgeschlossen
Siphongehäuse	Reinigbarer Siphon, Dreh- und verstellbares siphongehäuse, Einkürzbares siphongehäuse
Sperrwasserhöhe (mm)	30 / 35 / 50
Anschluss	Anschluss waagrecht (senkrechter optional)
Material Siphon	ABS

DESIGN

Abdeckung	Edelstahl gebürstet
Abdeckungsvarianten	Move
Rostbreite (mm)	98
Abdeckung Fliesenstärke (mm)	N.A.
Verstellbarer Abdeckung	Ja
Typ Rahmen	N.A.
TAF Rahmen Material	N.A.
Design rahmen	N.A.
Frame-Breite (mm)	N.A.
Rollstuhlgeeignet	Ja
Verlängerungsset verfügbar	Nein



Hersteller

Easy Sanitary Solutions
 Warschauer Straße 1 | 48455 Bad Bentheim | Deutschland
 T. +49 (0) 59 24 29 91 568 | F. +49 (0) 59 24 29 91 537
 info@esspost.com | www.easydrain.de

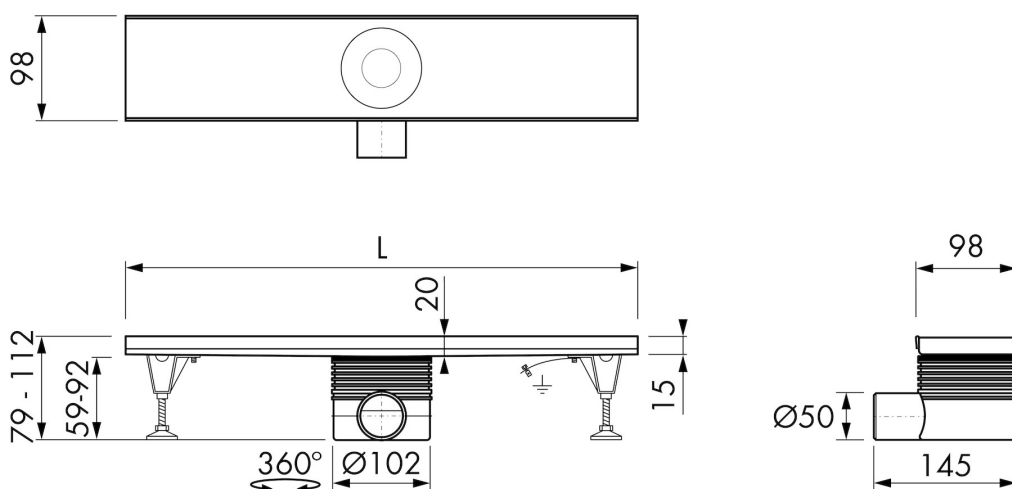
Kontakt

Easy Sanitary Solutions
 Warschauer Straße 1 | 48455 Bad Bentheim | Deutschland
 T. +49 (0) 59 24 29 91 568 | F. +49 (0) 59 24 29 91 537
 verkauf@esspost.com | www.easydrain.de

ARTIKELNUMMER

500 mm	EDW500 / EDMI500		
600 mm	EDW600 / EDMI600		
700 mm	EDW700 / EDMI700		
800 mm	EDW800 / EDMI800		
900 mm	EDW900 / EDMI900		
1000 mm	EDW1000 / EDMI1000		
1100 mm	EDW1100 / EDMI1100		
1200 mm	EDW1200 / EDMI1200		

TECHNISCHE ZEICHNUNGEN



Hersteller

Easy Sanitary Solutions
 Warschauer Straße 1 | 48455 Bad Bentheim | Deutschland
 T. +49 (0) 59 24 29 91 568 | F. +49 (0) 59 24 29 91 537
 info@esspost.com | www.easydrain.de

Kontakt

Easy Sanitary Solutions
 Warschauer Straße 1 | 48455 Bad Bentheim | Deutschland
 T. +49 (0) 59 24 29 91 568 | F. +49 (0) 59 24 29 91 537
 verkauf@esspost.com | www.easydrain.de