

# Easy Drain<sup>®</sup>

by ess

## Multi TAF

Mit dem neuen patentierten TAF System und Water Protection System, entfaltet sich aufs Neue eine Revolution im Bereich barrierefreies Duschen. Das werkseitig vormontiertes Dichtvlies und die in der Höhe verstellbare Abdeckung sind Garant für die sichere Ableitung des kompletten Duschwassers. Diese Rinnen werden komplett mit der drehbaren Abdeckung (Fliese oder Edelstahl gebürstet) ausgeliefert.

## VORTEILE

- Abmessung - 500 - 2000 mm
- Water Protection System - 10 Jahre Garantie
- Siphon - Reinigbarer Siphon
- Ablaufleistung - nach EN 1253
- Geliefert als - Komplettsset



### Hersteller

Easy Sanitary Solutions  
Warschauer Straße 1 | 48455 Bad Bentheim | Deutschland  
T. +49 (0) 59 24 29 91 568 | F. +49 (0) 59 24 29 91 537  
info@esspost.com | www.easydrain.de

### Kontakt

Easy Sanitary Solutions  
Warschauer Straße 1 | 48455 Bad Bentheim | Deutschland  
T. +49 (0) 59 24 29 91 568 | F. +49 (0) 59 24 29 91 537  
verkauf@esspost.com | www.easydrain.de

## ALLGEMEIN

Serie	Multi TAF
Name	Multi TAF
Modell	Duschrinne
Abmessung (mm)	500, 600, 700, 800, 900, 1000, 1100, 1200, 1300, 1400, 1500, 1600, 1700, 1800, 1900, 2000
Produkttyp	Komplett
Anwendung	Neubau, Sanierung
Zertifizierung	EN1253, ETAG-022, DIN 18534

## INSTALLATION

Typ Boden	Beton / Sand Zement, Holzaufbau, Duschplatte
Bodenbeläge	Fliesen / Keramik / Mosaik, Glasmosaik, Großformatige dünne Fliesen
Stellfüße	Inbegriffen
Montagemöglichkeit	Fussboden
Anschluss	Anschluss waagrecht (senkrechter optional)
Anschlussmaß (mm)	50
Mindest Bauhöhe (mm) (Rohbauset)	79
Min. Bauhöhe (incl. Rost)	85

## ENTWÄSSERUNG

Maximale Ablaufleistung am Eingang (l/min)	38
Maximale Ablaufleistung an der Wand (l/min)	N.A.
Maximale Ablaufleistung (l/min)	38

## ROHBAUSET

Vormontiertes dichtvlies	Inbegriffen
Siphongehäuse	Reinigbarer Siphon, Dreh- und verstellbares siphongehäuse, Einkürzbares siphongehäuse
Sperrwasserhöhe (mm)	30 / 35 / 50
Anschluss	Anschluss waagrecht (senkrechter optional)
Material Siphon	ABS

## DESIGN

Abdeckung	Edelstahl gebürstet / Fliese
Abdeckungsvarianten	Zero / Geschlossen
Rostbreite (mm)	95
Abdeckung Fliesenstärke (mm)	12
Verstellbarer Abdeckung	Nein
Typ Rahmen	TAF (Tile Adjustable Frame)
TAF Rahmen Material	Edelstahl (304)
Design rahmen	N.A.
Frame-Breite (mm)	95
Rollstuhlgeeignet	Ja
Verlängerungsset verfügbar	Nein



### Hersteller

Easy Sanitary Solutions  
 Warschauer Straße 1 | 48455 Bad Bentheim | Deutschland  
 T. +49 (0) 59 24 29 91 568 | F. +49 (0) 59 24 29 91 537  
 info@esspost.com | www.easydrain.de

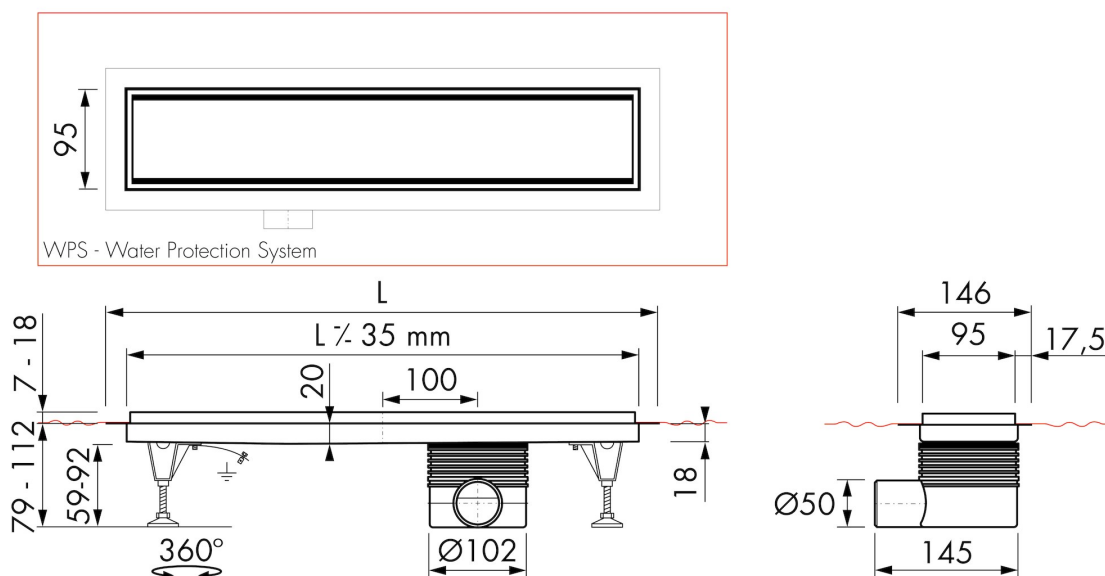
### Kontakt

Easy Sanitary Solutions  
 Warschauer Straße 1 | 48455 Bad Bentheim | Deutschland  
 T. +49 (0) 59 24 29 91 568 | F. +49 (0) 59 24 29 91 537  
 verkauf@esspost.com | www.easydrain.de

## ARTIKELNUMMER

500 mm	EDMTAF500	1300 mm	EDMTAF1300
600 mm	EDMTAF600	1400 mm	EDMTAF1400
700 mm	EDMTAF700	1500 mm	EDMTAF1500
800 mm	EDMTAF800	1600 mm	EDMTAF1600
900 mm	EDMTAF900	1700 mm	EDMTAF1700
1000 mm	EDMTAF1000	1800 mm	EDMTAF1800
1100 mm	EDMTAF1100	1900 mm	EDMTAF1900
1200 mm	EDMTAF1200	2000 mm	EDMTAF2000

## TECHNISCHE ZEICHNUNGEN



### Hersteller

Easy Sanitary Solutions  
 Warschauer Straße 1 | 48455 Bad Bentheim | Deutschland  
 T. +49 (0) 59 24 29 91 568 | F. +49 (0) 59 24 29 91 537  
 info@esspost.com | www.easydrain.de

### Kontakt

Easy Sanitary Solutions  
 Warschauer Straße 1 | 48455 Bad Bentheim | Deutschland  
 T. +49 (0) 59 24 29 91 568 | F. +49 (0) 59 24 29 91 537  
 verkauf@esspost.com | www.easydrain.de