



Easy Drain[®]

by ess

Waterstop Wall

Die Waterstop Duschrinne ist immer eine komplette Einheit bestehend aus: Rinnenkörper, Abdeckung, Siphon und vormontiertes Abdichtungsvlies 200 x 150 cm mit WPS-Technik. Diese Duschrinne ist direkt an der Wand oder frei im Raum montierbar. Das Dichtvlies kann mit Flex-Fliesenkleber abgedichtet werden.

VORTEILE

- Abmessung - 700 - 900 mm
- Water Protection System - 10 Jahre Garantie
- Ablaufleistung - nach EN 1253
- Siphon - Reinigbarer Siphon
- Geliefert als - Komplettsset



Hersteller

Easy Sanitary Solutions
Warschauer Straße 1 | 48455 Bad Bentheim | Deutschland
T. +49 (0) 59 24 29 91 568 | F. +49 (0) 59 24 29 91 537
info@esspost.com | www.easydrain.de

Kontakt

Easy Sanitary Solutions
Warschauer Straße 1 | 48455 Bad Bentheim | Deutschland
T. +49 (0) 59 24 29 91 568 | F. +49 (0) 59 24 29 91 537
verkauf@esspost.com | www.easydrain.de

ALLGEMEIN

Serie	Waterstop
Name	Waterstop Wall
Modell	Duschrinne
Abmessung (mm)	700, 800, 900
Produkttyp	Komplett
Anwendung	Neubau, Sanierung
Zertifizierung	EN1253, ETAG-022, DIN 18534

INSTALLATION

Typ Boden	Beton / Sand Zement, Holzaufbau, Duschplatte
Bodenbeläge	Fliesen / Keramik / Mosaik, Glasmosaik, Großformatige dünne Fliesen
Stellfüße	Ausgeschlossen
Montagemöglichkeit	Wand
Anschluss	Anschluss waagrecht (senkrechter optional)
Anschlussmaß (mm)	50
Mindest Bauhöhe (mm) (Rohbauset)	79
Min. Bauhöhe (incl. Rost)	79

ENTWÄSSERUNG

Maximale Ablaufleistung am Eingang (l/min)	N.A.
Maximale Ablaufleistung an der Wand (l/min)	41
Maximale Ablaufleistung (l/min)	41

ROHBAUSET

Vormontiertes dichtvlies	Inbegriffen
Siphongehäuse	Reinigbarer Siphon, Dreh- und verstellbares siphongehäuse, Einkürzbares siphongehäuse
Sperrwasserhöhe (mm)	50
Anschluss	Anschluss waagrecht (senkrechter optional)
Material Siphon	ABS

DESIGN

Abdeckung	Edelstahl gebürstet
Abdeckungsvarianten	Zero / Geschlossen
Rostbreite (mm)	12
Abdeckung Fliesenstärke (mm)	N.A.
Verstellbarer Abdeckung	Ja
Typ Rahmen	N.A.
TAF Rahmen Material	N.A.
Design rahmen	N.A.
Frame-Breite (mm)	N.A.
Rollstuhlgeeignet	Ja
Verlängerungsset verfügbar	Nein



Hersteller

Easy Sanitary Solutions
 Warschauer Straße 1 | 48455 Bad Bentheim | Deutschland
 T. +49 (0) 59 24 29 91 568 | F. +49 (0) 59 24 29 91 537
 info@esspost.com | www.easydrain.de

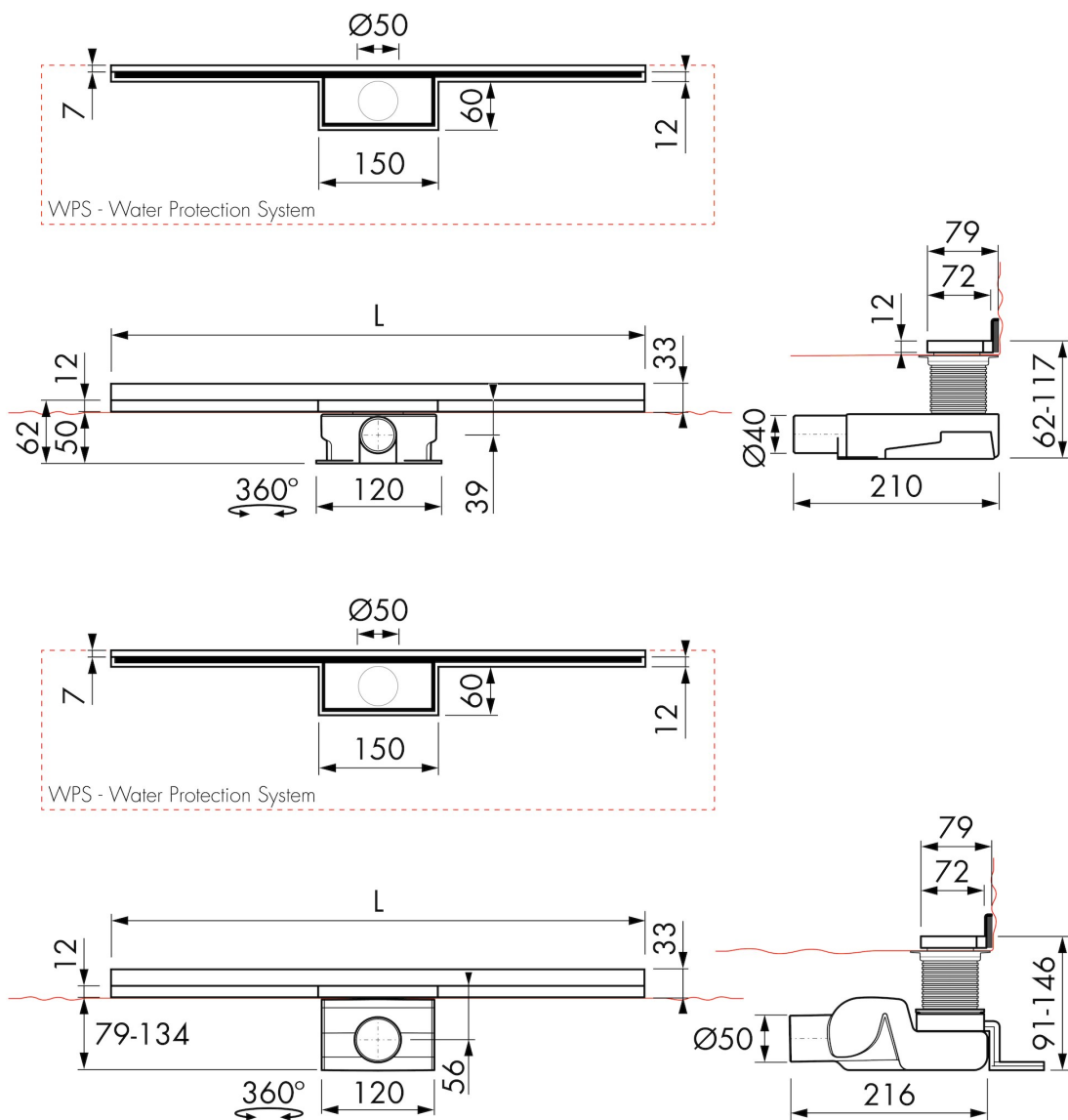
Kontakt

Easy Sanitary Solutions
 Warschauer Straße 1 | 48455 Bad Bentheim | Deutschland
 T. +49 (0) 59 24 29 91 568 | F. +49 (0) 59 24 29 91 537
 verkauf@esspost.com | www.easydrain.de

ARTIKELNUMMER

700 mm	ED-WS-W-70		
800 mm	ED-WS-W-80		
900 mm	ED-WS-W-90		

TECHNISCHE ZEICHNUNGEN



Hersteller

Easy Sanitary Solutions
 Warschauer Straße 1 | 48455 Bad Bentheim | Deutschland
 T. +49 (0) 59 24 29 91 568 | F. +49 (0) 59 24 29 91 537
 info@esspost.com | www.easydrain.de

Kontakt

Easy Sanitary Solutions
 Warschauer Straße 1 | 48455 Bad Bentheim | Deutschland
 T. +49 (0) 59 24 29 91 568 | F. +49 (0) 59 24 29 91 537
 verkauf@esspost.com | www.easydrain.de