

# Easy Drain<sup>®</sup>

by ess

## Compact 50 FF

Mit Easy Drain Compact entscheiden Sie sich für die flachste Duschrinnen-Serie der Welt. Compact FF wird standard mit einem flexiblen vormontiertes Dichtvlies, in einer Breite von ca. 10 cm, geliefert. Der Siphon ist komplett herausnehmbar und somit leicht zu reinigen mit höchster Ablaufleistung.

### VORTEILE

- Abmessung - 500 - 2000 mm
- Anwendung - Sanierung
- Water Protection System - 10 Jahre Garantie
- Siphon - Reinigbarer Siphon
- Ablaufleistung - nach EN 1253
- Geliefert als - Komplettsset



#### Hersteller

Easy Sanitary Solutions  
Warschauer Straße 1 | 48455 Bad Bentheim | Deutschland  
T. +49 (0) 59 24 29 91 568 | F. +49 (0) 59 24 29 91 537  
info@esspost.com | www.easydrain.de

#### Kontakt

Easy Sanitary Solutions  
Warschauer Straße 1 | 48455 Bad Bentheim | Deutschland  
T. +49 (0) 59 24 29 91 568 | F. +49 (0) 59 24 29 91 537  
verkauf@esspost.com | www.easydrain.de

## ALLGEMEIN

Serie	Compact FF
Name	Compact 50 FF
Modell	Duschrinne
Abmessung (mm)	500, 600, 700, 800, 900, 1000, 1100, 1200, 1300, 1400, 1500, 1600, 1700, 1800, 1900, 2000
Produkttyp	Komplett
Anwendung	Sanierung
Zertifizierung	EN1253, ETAG-022, DIN 18534

## INSTALLATION

Typ Boden	Beton / Sand Zement, Holzaufbau, Duschplatte
Bodenbeläge	Fliesen / Keramik / Mosaik, Glasmosaik, Großformatige dünne Fliesen
Stellfüße	Inbegriffen
Montagemöglichkeit	Fussboden
Anschluss	Anschluss waagrecht
Anschlussmaß (mm)	50
Mindest Bauhöhe (mm) (Rohbauset)	63
Min. Bauhöhe (incl. Rost)	83

## ENTWÄSSERUNG

Maximale Ablaufleistung am Eingang (l/min)	34
Maximale Ablaufleistung an der Wand (l/min)	42
Maximale Ablaufleistung (l/min)	42

## ROHBAUSET

Vormontiertes dichtvlies	Inbegriffen
Siphongehäuse	Reinigbarer Siphon
Sperrwasserhöhe (mm)	50
Anschluss	Anschluss waagrecht
Material Siphon	Polypropylen (PP)

## DESIGN

Abdeckung	Edelstahl gebürstet
Abdeckungsvarianten	Standard
Rostbreite (mm)	52
Abdeckung Fliesenstärke (mm)	N.A.
Verstellbarer Abdeckung	Ja
Typ Rahmen	N.A.
TAF Rahmen Material	N.A.
Design rahmen	N.A.
Frame-Breite (mm)	N.A.
Rollstuhlgeeignet	Ja
Verlängerungsset verfügbar	Nein



### Hersteller

Easy Sanitary Solutions  
 Warschauer Straße 1 | 48455 Bad Bentheim | Deutschland  
 T. +49 (0) 59 24 29 91 568 | F. +49 (0) 59 24 29 91 537  
 info@esspost.com | www.easydrain.de

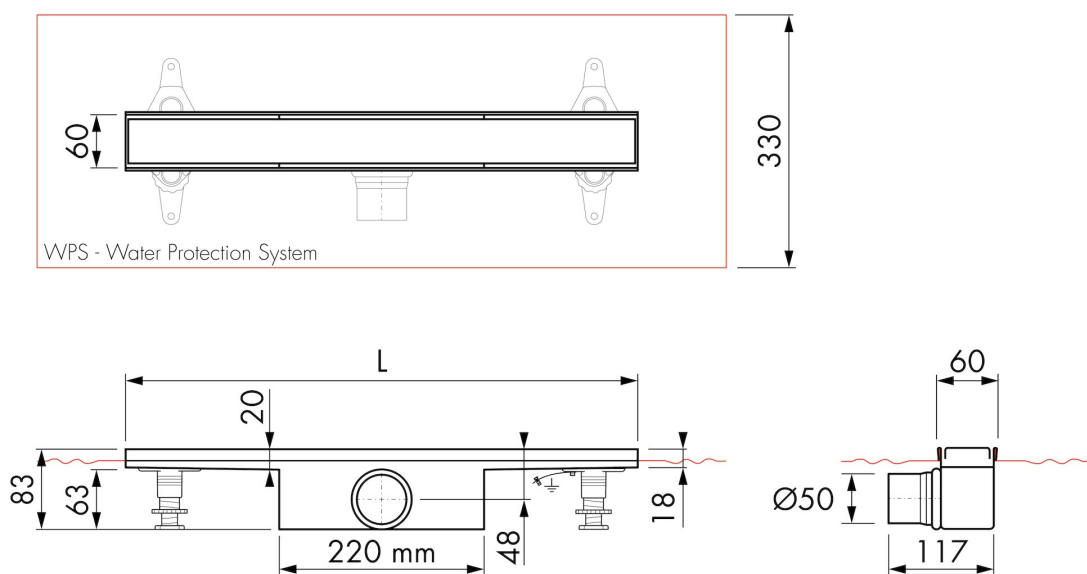
### Kontakt

Easy Sanitary Solutions  
 Warschauer Straße 1 | 48455 Bad Bentheim | Deutschland  
 T. +49 (0) 59 24 29 91 568 | F. +49 (0) 59 24 29 91 537  
 verkauf@esspost.com | www.easydrain.de

## ARTIKELNUMMER

500 mm	EDCOMFF 500-50	1300 mm	EDCOMFF 1300-50
600 mm	EDCOMFF 600-50	1400 mm	EDCOMFF 1400-50
700 mm	EDCOMFF 700-50	1500 mm	EDCOMFF 1500-50
800 mm	EDCOMFF 800-50	1600 mm	EDCOMFF 1600-50
900 mm	EDCOMFF 900-50	1700 mm	EDCOMFF 1700-50
1000 mm	EDCOMFF 1000-50	1800 mm	EDCOMFF 1800-50
1100 mm	EDCOMFF 1100-50	1900 mm	EDCOMFF 1900-50
1200 mm	EDCOMFF 1200-50	2000 mm	EDCOMFF 2000-50

## TECHNISCHE ZEICHNUNGEN



### Hersteller

Easy Sanitary Solutions  
 Warschauer Straße 1 | 48455 Bad Bentheim | Deutschland  
 T. +49 (0) 59 24 29 91 568 | F. +49 (0) 59 24 29 91 537  
 info@esspost.com | www.easydrain.de

### Kontakt

Easy Sanitary Solutions  
 Warschauer Straße 1 | 48455 Bad Bentheim | Deutschland  
 T. +49 (0) 59 24 29 91 568 | F. +49 (0) 59 24 29 91 537  
 verkauf@esspost.com | www.easydrain.de