



Easy Drain[®]

by ess

Modulo Basic

Easy Drain Modulo Basic, Basis für jedes Badezimmer. Easy Drain Modulo ist eine integrierte Lösung für den zeitgemäßen Duschablauf. Die geringe Einbauhöhe und das höhenverstellbare Siphongehäuse machen es möglich jedem Badezimmer nach Ihren Wünschen integriert werden kann.

VORTEILE

- Abmessung - 500 - 1200 mm
- Anschluss - Anschluss waagrecht
- Water Protection System - 10 Jahre Garantie
- Siphon - Reinigbarer Siphon
- Geliefert als - Komplettsset



Hersteller

Easy Sanitary Solutions
Warschauer Straße 1 | 48455 Bad Bentheim | Deutschland
T. +49 (0) 59 24 29 91 568 | F. +49 (0) 59 24 29 91 537
info@esspost.com | www.easydrain.de

Kontakt

Easy Sanitary Solutions
Warschauer Straße 1 | 48455 Bad Bentheim | Deutschland
T. +49 (0) 59 24 29 91 568 | F. +49 (0) 59 24 29 91 537
verkauf@esspost.com | www.easydrain.de

Page 1 / 3

ALLGEMEIN

Serie	Modulo Basic
Name	Modulo Basic
Modell	Duschrinne
Abmessung (mm)	500, 600, 700, 800, 900, 1000, 1100, 1200
Produkttyp	Komplett
Anwendung	Neubau, Sanierung
Zertifizierung	ETAG-022, DIN 18534

INSTALLATION

Typ Boden	Beton / Sand Zement, Holzaufbau, Duschplatte
Bodenbeläge	Fliesen / Keramik / Mosaik, Glasmosaik, Großformatige dünne Fliesen
Stellfüße	Inbegriffen
Montagemöglichkeit	Fussboden, Wand
Anschluss	Anschluss waagrecht (senkrechter optional)
Anschlussmaß (mm)	40
Mindest Bauhöhe (mm) (Rohbauset)	70
Min. Bauhöhe (incl. Rost)	77

ENTWÄSSERUNG

Maximale Abflaufleistung am Eingang (l/min)	28
Maximale Abflaufleistung an der Wand (l/min)	33
Maximale Abflaufleistung (l/min)	33

ROHBAUSET

Vormontiertes dichtvlies	Inbegriffen
Siphongehäuse	Reinigbarer Siphon, Dreh- und verstellbares siphongehäuse, Einkürzbares siphongehäuse
Sperrwasserhöhe (mm)	28
Anschluss	Anschluss waagrecht (senkrechter optional)
Material Siphon	ABS

DESIGN

Abdeckung	Glas weiß
Abdeckungsvarianten	Zero / Geschlossen
Rostbreite (mm)	59
Abdeckung Fliesenstärke (mm)	N.A.
Verstellbarer Abdeckung	Ja
Typ Rahmen	N.A.
TAF Rahmen Material	N.A.
Design rahmen	N.A.
Frame-Breite (mm)	N.A.
Rollstuhlgeeignet	Nein
Verlängerungsset verfügbar	Nein



Hersteller

Easy Sanitary Solutions
 Warschauer Straße 1 | 48455 Bad Bentheim | Deutschland
 T. +49 (0) 59 24 29 91 568 | F. +49 (0) 59 24 29 91 537
 info@esspost.com | www.easydrain.de

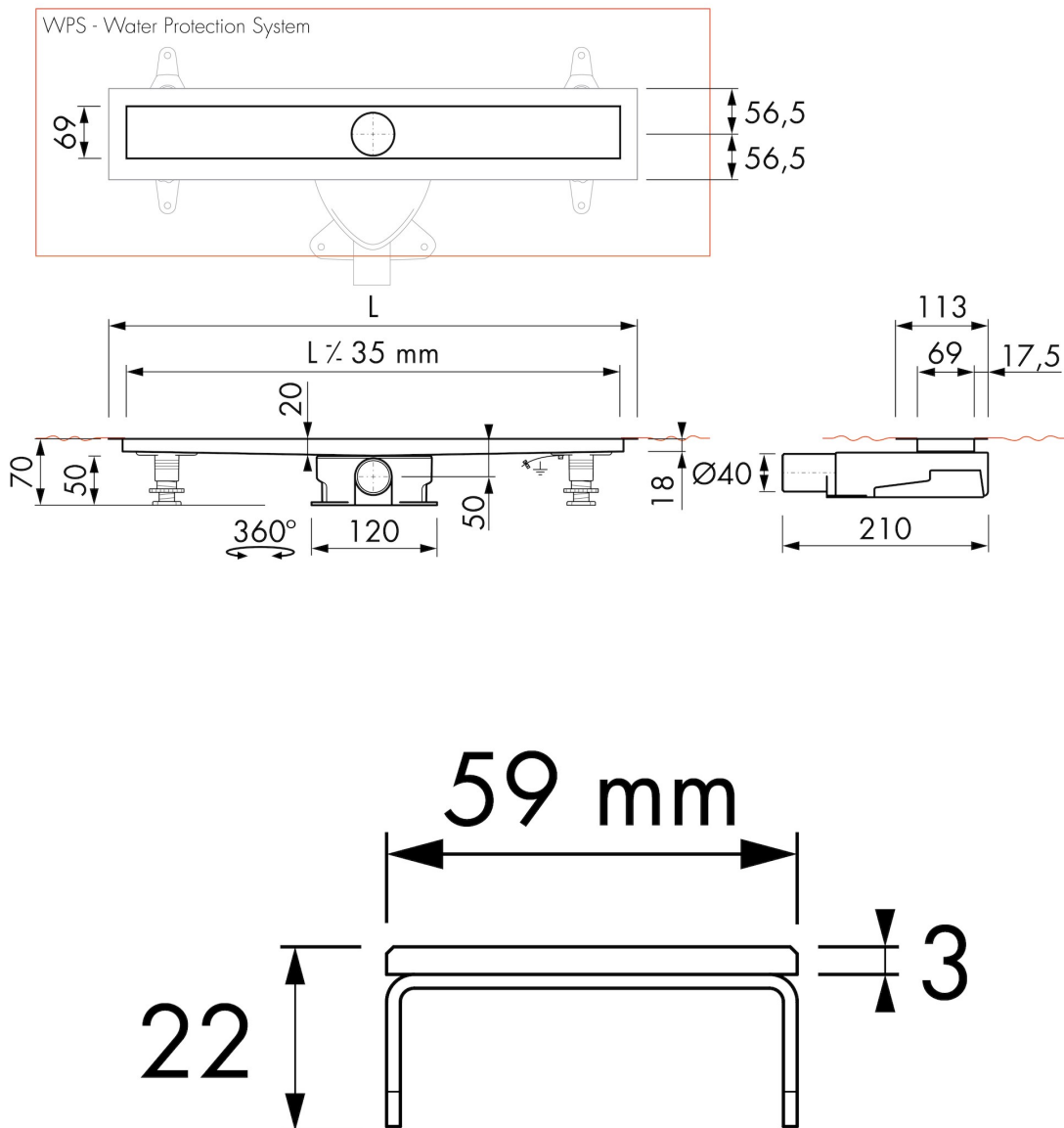
Kontakt

Easy Sanitary Solutions
 Warschauer Straße 1 | 48455 Bad Bentheim | Deutschland
 T. +49 (0) 59 24 29 91 568 | F. +49 (0) 59 24 29 91 537
 verkauf@esspost.com | www.easydrain.de

ARTIKELNUMMER

500 mm	MBGW 500 / EDM2 500-35		
600 mm	MBGW 600 / EDM2 600-35		
700 mm	MBGW 700 / EDM2 700-35		
800 mm	MBGW 800 / EDM2 800-35		
900 mm	MBGW 900 / EDM2 900-35		
1000 mm	MBGW 1000 / EDM2 1000-35		
1100 mm	MBGW 1100 / EDM2 1100-35		
1200 mm	MBGW 1200 / EDM2 1200-35		

TECHNISCHE ZEICHNUNGEN



Hersteller

Easy Sanitary Solutions
 Warschauer Straße 1 | 48455 Bad Bentheim | Deutschland
 T. +49 (0) 59 24 29 91 568 | F. +49 (0) 59 24 29 91 537
 info@esspost.com | www.easydrain.de

Kontakt

Easy Sanitary Solutions
 Warschauer Straße 1 | 48455 Bad Bentheim | Deutschland
 T. +49 (0) 59 24 29 91 568 | F. +49 (0) 59 24 29 91 537
 verkauf@esspost.com | www.easydrain.de