



Easy Drain[®]
by ess

Modulo Basic

Easy Drain Modulo Basic, Basis für jedes Badezimmer. Easy Drain Modulo ist eine integrierte Lösung für den zeitgemäßen Duschablauf. Die geringe Einbauhöhe und das höhenverstellbare Siphongehäuse machen es möglich jedem Badezimmer nach Ihren Wünschen integriert werden kann.

VORTEILE

- Zertifiziert - EN1253
- Anschluss - Anschluss waagrecht
- Siphon - Herausnehmbar und reinigbar
- Geliefert als - Komplettsset
- Water Protection System - 10 Jahre Garantie
- Abmessung - 500 - 1200 mm



Hersteller

Easy Sanitary Solutions
Warschauer Straße 1 | 48455 Bad Bentheim | Deutschland
T. +49 (0) 59 24 29 91 568 | F. +49 (0) 59 24 29 91 537
info@esspost.com | www.easydrain.de

Kontakt

Easy Sanitary Solutions
Warschauer Straße 1 | 48455 Bad Bentheim | Deutschland
T. +49 (0) 59 24 29 91 568 | F. +49 (0) 59 24 29 91 537
verkauf@esspost.com | www.easydrain.de

Page 1 / 3

ALLGEMEIN

Serie	Modulo Basic
Name	Modulo Basic
Modell	Duschrinne
Abmessung (mm)	500, 600, 700, 800, 900, 1000, 1100, 1200
Produkttyp	Komplett
Anwendung	Neubau, Sanierung
Zertifizierung	EN 1253, ETAG-022, DIN 18534

INSTALLATION

Typ Boden	Beton / Sand Zement, Holzaufbau, Duschplatte
Bodenbeläge	Fliesen / Keramik / Mosaik, Glasmosaik, Großformatige dünne Fliesen
Stellfüße	Inbegriffen
Montagemöglichkeit	Fussboden, Wand
Anschluss	Anschluss waagerecht
Anschlussmaß (mm)	50
Mindest Bauhöhe (mm) (Rohbauset)	83
Min. Bauhöhe (incl. Rost)	90

ENTWÄSSERUNG

Maximale Ablaufleistung am Eingang (l/min)	34
Maximale Ablaufleistung an der Wand (l/min)	42
Maximale Ablaufleistung (l/min)	42

ROHBAUSET

Vormontiertes dichtvlies	Inbegriffen
Siphongehäuse	Reinigbarer Siphon
Sperrwasserhöhe (mm)	50
Anschluss	Anschluss waagerecht
Material Siphon	Polypropylen (PP)

DESIGN

Abdeckung	Fliese
Abdeckungsvarianten	Zero / Geschlossen
Rostbreite (mm)	59
Abdeckung Fliesenstärke (mm)	12
Verstellbarer Abdeckung	Ja
Typ Rahmen	N.A.
TAF Rahmen Material	N.A.
Design rahmen	N.A.
Frame-Breite (mm)	N.A.
Rollstuhlgeeignet	Ja
Verlängerungsset verfügbar	Nein



Hersteller

Easy Sanitary Solutions
 Warschauer Straße 1 | 48455 Bad Bentheim | Deutschland
 T. +49 (0) 59 24 29 91 568 | F. +49 (0) 59 24 29 91 537
 info@esspost.com | www.easydrain.de

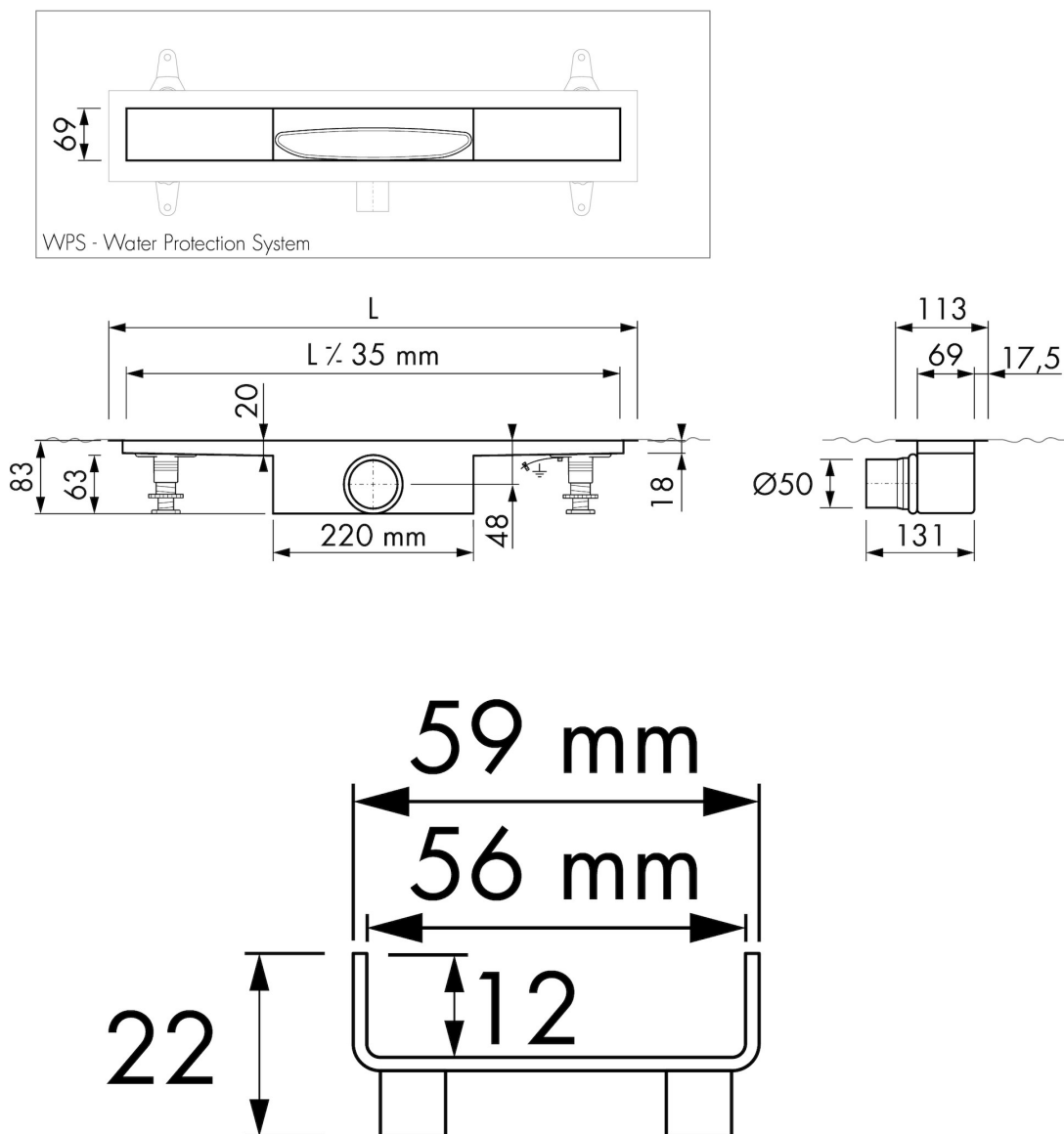
Kontakt

Easy Sanitary Solutions
 Warschauer Straße 1 | 48455 Bad Bentheim | Deutschland
 T. +49 (0) 59 24 29 91 568 | F. +49 (0) 59 24 29 91 537
 verkauf@esspost.com | www.easydrain.de

ARTIKELNUMMER

500 mm	MBT 500 / EDM1 500-50		
600 mm	MBT 600 / EDM1 600-50		
700 mm	MBT 700 / EDM1 700-50		
800 mm	MBT 800 / EDM1 800-50		
900 mm	MBT 900 / EDM1 900-50		
1000 mm	MBT 1000 / EDM1 1000-50		
1100 mm	MBT 1100 / EDM1 1100-50		
1200 mm	MBT 1200 / EDM1 1200-50		

TECHNISCHE ZEICHNUNGEN



Hersteller

Easy Sanitary Solutions
 Warschauer Straße 1 | 48455 Bad Bentheim | Deutschland
 T. +49 (0) 59 24 29 91 568 | F. +49 (0) 59 24 29 91 537
 info@esspost.com | www.easydrain.de

Kontakt

Easy Sanitary Solutions
 Warschauer Straße 1 | 48455 Bad Bentheim | Deutschland
 T. +49 (0) 59 24 29 91 568 | F. +49 (0) 59 24 29 91 537
 verkauf@esspost.com | www.easydrain.de