



Easy Drain®

Easy Drain®
by ess

Modulo TAF High

Mit Easy Drain Modulo TAF für Naturstein geben Sie Ihrem Badezimmer eine einzigartige Ausstrahlung. Die filigrane Edelstahlausführung ergibt einen perfekten Anschluss an den Bodenbelag. Ausserdem garantiert das TAF-system eine komplette Duschwasserableitung, wodurch Dichtigkeit garantiert wird.

VORTEILE

- Abmessung - 500 - 1200 mm
- Water Protection System - 10 Jahre Garantie
- Siphon - Reinigbarer Siphon
- In der Höhe verstellbarer Rahmen 17 - 28 mm
- Geliefert als - Komplettsset



Hersteller

Easy Sanitary Solutions
Warschauer Straße 1 | 48455 Bad Bentheim | Deutschland
T. +49 (0) 59 24 29 91 568 | F. +49 (0) 59 24 29 91 537
info@esspost.com | www.easydrain.de

Kontakt

Easy Sanitary Solutions
Warschauer Straße 1 | 48455 Bad Bentheim | Deutschland
T. +49 (0) 59 24 29 91 568 | F. +49 (0) 59 24 29 91 537
verkauf@esspost.com | www.easydrain.de

ALLGEMEIN

Serie	Modulo TAF High
Name	Modulo TAF High
Modell	Duschrinne
Abmessung (mm)	500, 600, 700, 800, 900, 1000, 1100, 1200
Produkttyp	Komplett
Anwendung	Neubau, Sanierung
Zertifizierung	ETAG-022, DIN 18534

INSTALLATION

Typ Boden	Beton / Sand Zement, Holzaufbau, Duschplatte
Bodenbeläge	Naturstein
Stellfüße	Inbegriffen
Montagemöglichkeit	Fussboden, Wand
Anschluss	Anschluss waagrecht
Anschlussmaß (mm)	40
Mindest Bauhöhe (mm) (Rohbauset)	63
Min. Bauhöhe (incl. Rost)	80

ENTWÄSSERUNG

Maximale Ablaufleistung am Eingang (l/min)	25
Maximale Ablaufleistung an der Wand (l/min)	32
Maximale Ablaufleistung (l/min)	32

ROHBAUSET

Vormontiertes dichtvlies	Inbegriffen
Siphongehäuse	Reinigbarer Siphon
Sperrwasserhöhe (mm)	30
Anschluss	Anschluss waagrecht
Material Siphon	Polypropylen (PP)

DESIGN

Abdeckung	Edelstahl Verchromt
Abdeckungsvarianten	Zero / Geschlossen
Rostbreite (mm)	45
Abdeckung Fliesenstärke (mm)	N.A.
Verstellbarer Abdeckung	Nein
Typ Rahmen	TAF High (High Tile Adjustable Frame)
TAF Rahmen Material	Edelstahl (304)
Design rahmen	N.A.
Frame-Breite (mm)	62
Rollstuhlgeeignet	Ja
Verlängerungsset verfügbar	Nein



Hersteller

Easy Sanitary Solutions
 Warschauer Straße 1 | 48455 Bad Bentheim | Deutschland
 T. +49 (0) 59 24 29 91 568 | F. +49 (0) 59 24 29 91 537
 info@esspost.com | www.easydrain.de

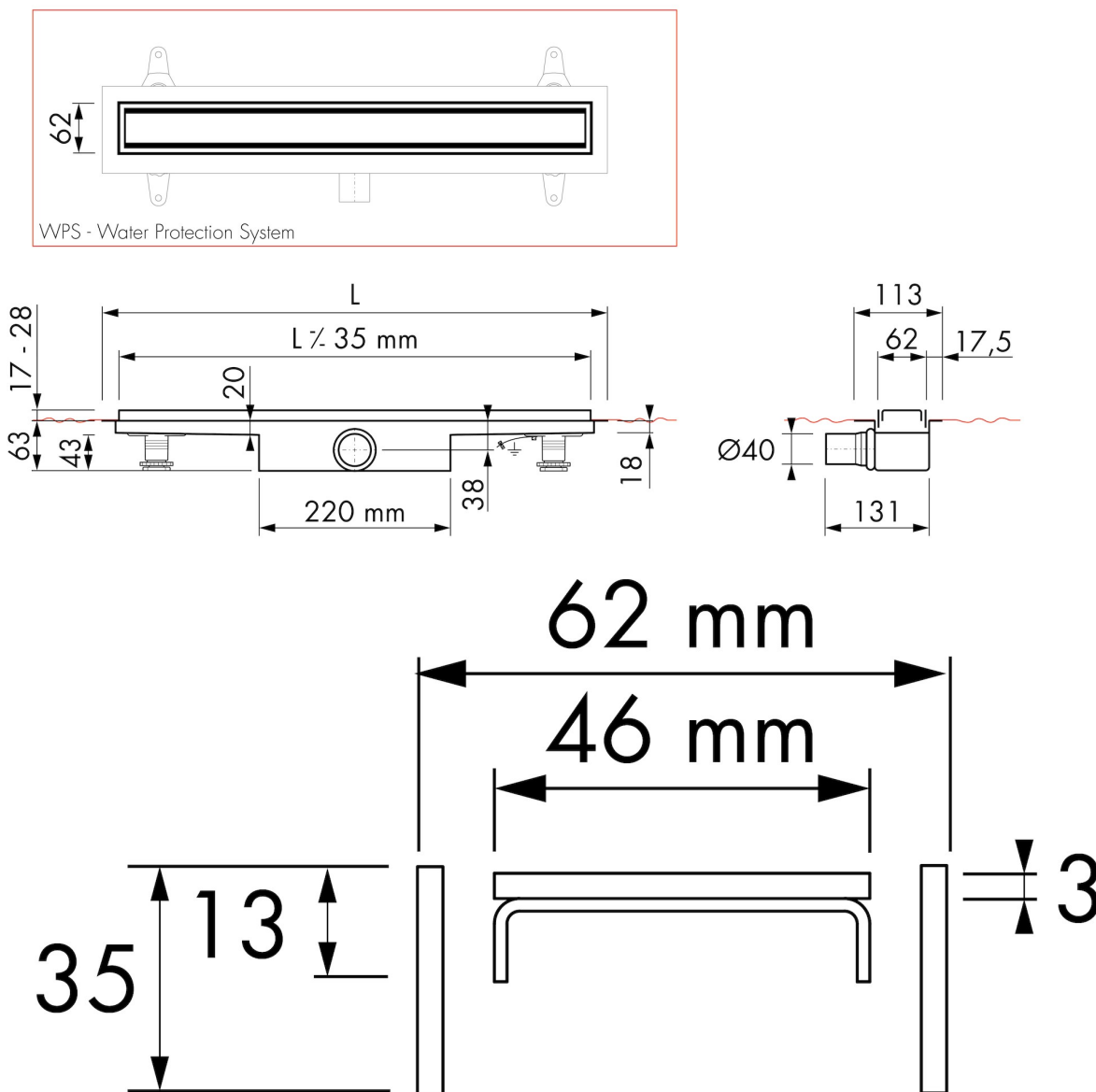
Kontakt

Easy Sanitary Solutions
 Warschauer Straße 1 | 48455 Bad Bentheim | Deutschland
 T. +49 (0) 59 24 29 91 568 | F. +49 (0) 59 24 29 91 537
 verkauf@esspost.com | www.easydrain.de

ARTIKELNUMMER

500 mm	MTAFHOOG-500-Z+P / EDM1 500-30		
600 mm	MTAFHOOG-600-Z+P / EDM1 600-30		
700 mm	MTAFHOOG-700-Z+P / EDM1 700-30		
800 mm	MTAFHOOG-800-Z+P / EDM1 800-30		
900 mm	MTAFHOOG-900-Z+P / EDM1 900-30		
1000 mm	MTAFHOOG-1000-Z+P / EDM1 1000-30		
1100 mm	MTAFHOOG-1100-Z+P / EDM1 1100-30		
1200 mm	MTAFHOOG-1200-Z+P / EDM1 1200-30		

TECHNISCHE ZEICHNUNGEN



Hersteller
 Easy Sanitary Solutions
 Warschauer Straße 1 | 48455 Bad Bentheim | Deutschland
 T. +49 (0) 59 24 29 91 568 | F. +49 (0) 59 24 29 91 537
 info@esspost.com | www.easydrain.de

Kontakt
 Easy Sanitary Solutions
 Warschauer Straße 1 | 48455 Bad Bentheim | Deutschland
 T. +49 (0) 59 24 29 91 568 | F. +49 (0) 59 24 29 91 537
 verkauf@esspost.com | www.easydrain.de