



Easy Drain®
by ess

Modulo TAF Wall

Modulo TAF Wall, Perfekter Wandanschluss, wobei Wand und Fussboden einesthetisches Ganzes formen. Nahtlos passend zwischen jede Wand und jedem Fussboden. Die filigrane EdelstahlAusführung ergibt einen perfekten Anschluss an den Bodenbelag. Außerdem garantiert das Duschwasserableitung, wodurch Dichtigkeit garantiert wird.

VORTEILE

- Abmessung - 500 - 1200 mm
- Water Protection System - 10 Jahre Garantie
- Siphon - Reinigbarer Siphon
- TAF - in der Höhe verstellbarer Rahmen 7 - 18 mm
- Geliefert als - Komplettsset



Hersteller

Easy Sanitary Solutions
Warschauer Straße 1 | 48455 Bad Bentheim | Deutschland
T. +49 (0) 59 24 29 91 568 | F. +49 (0) 59 24 29 91 537
info@esspost.com | www.easydrain.de

Kontakt

Easy Sanitary Solutions
Warschauer Straße 1 | 48455 Bad Bentheim | Deutschland
T. +49 (0) 59 24 29 91 568 | F. +49 (0) 59 24 29 91 537
verkauf@esspost.com | www.easydrain.de

Page 1 / 3

ALLGEMEIN

| | |
|----------------|---|
| Serie | Modulo TAF Wall |
| Name | Modulo TAF Wall |
| Modell | Duschrinne |
| Abmessung (mm) | 500, 600, 700, 800, 900, 1000, 1100, 1200 |
| Produkttyp | Komplett |
| Anwendung | Neubau, Sanierung |
| Zertifizierung | ETAG-022, DIN 18534 |

INSTALLATION

| | |
|----------------------------------|---|
| Typ Boden | Beton / Sand Zement, Holzaufbau, Duschplatte |
| Bodenbeläge | Fliesen / Keramik / Mosaik, Glasmosaik, Großformatige dünne Fliesen |
| Stellfüße | Inbegriffen |
| Montagemöglichkeit | Wand |
| Anschluss | Anschluss waagerecht |
| Anschlussmaß (mm) | 40 |
| Mindest Bauhöhe (mm) (Rohbauset) | 63 |
| Min. Bauhöhe (incl. Rost) | 70 |

ENTWÄSSERUNG

| | |
|---|----|
| Maximale Ablaufleistung am Eingang (l/min) | 25 |
| Maximale Ablaufleistung an der Wand (l/min) | 32 |
| Maximale Ablaufleistung (l/min) | 32 |

ROHBAUSET

| | |
|--------------------------|----------------------|
| Vormontiertes dichtvlies | Inbegriffen |
| Siphongehäuse | Reinigbarer Siphon |
| Sperrwasserhöhe (mm) | 30 |
| Anschluss | Anschluss waagerecht |
| Material Siphon | Polypropylen (PP) |

DESIGN

| | |
|------------------------------|-----------------------------|
| Abdeckung | Glas grün |
| Abdeckungsvarianten | Zero / Geschlossen |
| Rostbreite (mm) | 45 |
| Abdeckung Fliesenstärke (mm) | N.A. |
| Verstellbarer Abdeckung | Nein |
| Typ Rahmen | TAF (Tile Adjustable Frame) |
| TAF Rahmen Material | Edelstahl (304) |
| Design rahmen | N.A. |
| Frame-Breite (mm) | 81 |
| Rollstuhlgeeignet | Nein |
| Verlängerungsset verfügbar | Ja |



Hersteller

Easy Sanitary Solutions
 Warschauer Straße 1 | 48455 Bad Bentheim | Deutschland
 T. +49 (0) 59 24 29 91 568 | F. +49 (0) 59 24 29 91 537
 info@esspost.com | www.easydrain.de

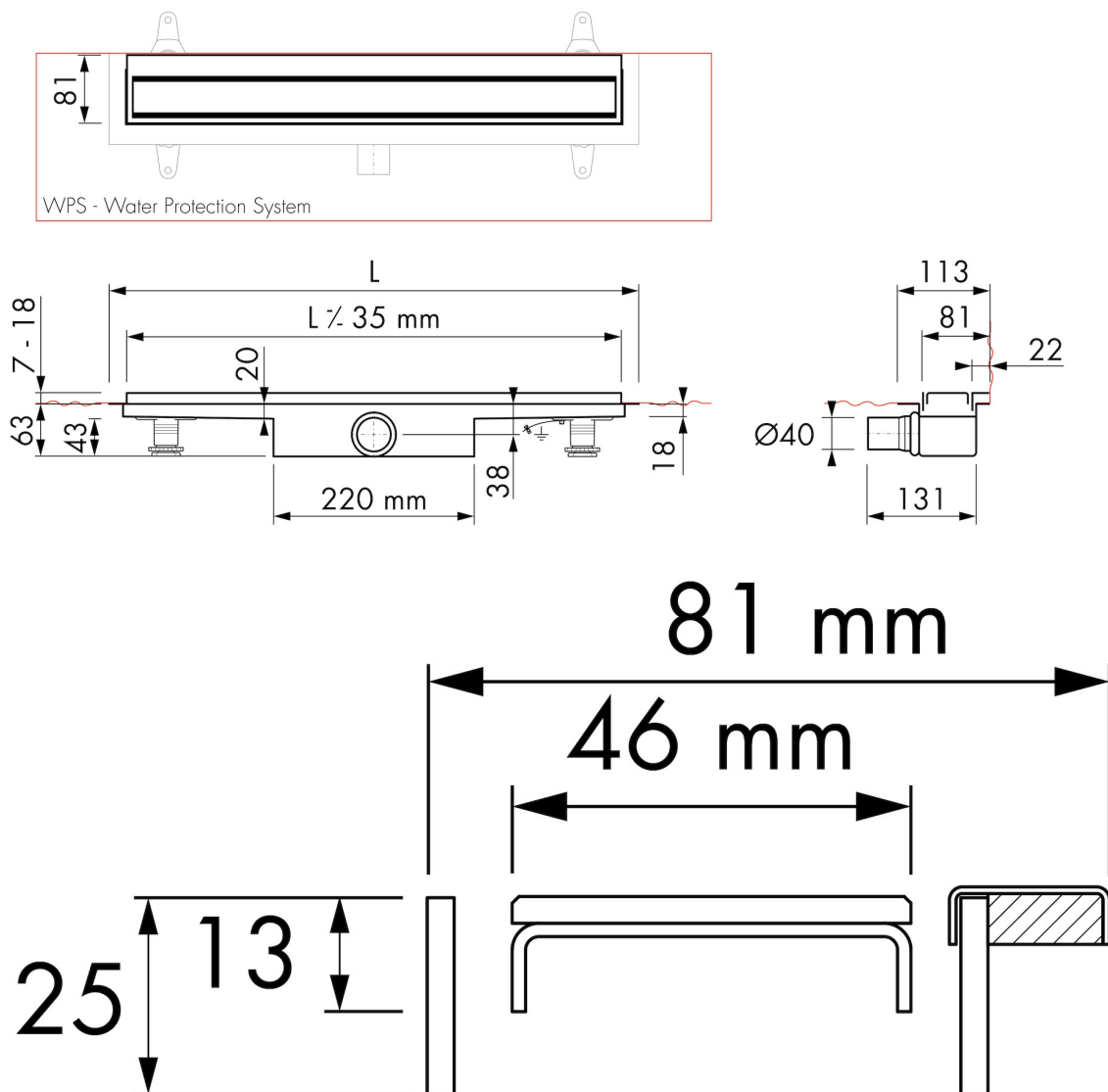
Kontakt

Easy Sanitary Solutions
 Warschauer Straße 1 | 48455 Bad Bentheim | Deutschland
 T. +49 (0) 59 24 29 91 568 | F. +49 (0) 59 24 29 91 537
 verkauf@esspost.com | www.easydrain.de

ARTIKELNUMMER

| | | | |
|---------|---------------------------|--|--|
| 500 mm | MLWGG 500 / EDM1 500-30 | | |
| 600 mm | MLWGG 600 / EDM1 600-30 | | |
| 700 mm | MLWGG 700 / EDM1 700-30 | | |
| 800 mm | MLWGG 800 / EDM1 800-30 | | |
| 900 mm | MLWGG 900 / EDM1 900-30 | | |
| 1000 mm | MLWGG 1000 / EDM1 1000-30 | | |
| 1100 mm | MLWGG 1100 / EDM1 1100-30 | | |
| 1200 mm | MLWGG 1200 / EDM1 1200-30 | | |

TECHNISCHE ZEICHNUNGEN



Hersteller

Easy Sanitary Solutions
 Warschauer Straße 1 | 48455 Bad Bentheim | Deutschland
 T. +49 (0) 59 24 29 91 568 | F. +49 (0) 59 24 29 91 537
 info@esspost.com | www.easydrain.de

Kontakt

Easy Sanitary Solutions
 Warschauer Straße 1 | 48455 Bad Bentheim | Deutschland
 T. +49 (0) 59 24 29 91 568 | F. +49 (0) 59 24 29 91 537
 verkauf@esspost.com | www.easydrain.de