



Easy Drain®

by ess

Modulo TAF Wall

Modulo TAF Wall, Perfekter Wandanschluss, wobei Wand und Fussboden einesthetisches Ganzes formen. Nahtlos passend zwischen jede Wand und jedem Fussboden. Die filigrane EdelstahlAusführung ergibt einen perfekten Anschluss an den Bodenbelag. Außerdem garantiert das Duschwasserableitung, wodurch Dichtigkeit garantiert wird.

VORTEILE

- Abmessung - 500 - 1200 mm
- Water Protection System - 10 Jahre Garantie
- Siphon - Reinigbarer Siphon
- TAF - in der Höhe verstellbarer Rahmen 7 - 18 mm
- Geliefert als - Komplettsset



Hersteller

Easy Sanitary Solutions
Warschauer Straße 1 | 48455 Bad Bentheim | Deutschland
T. +49 (0) 59 24 29 91 568 | F. +49 (0) 59 24 29 91 537
info@esspost.com | www.easydrain.de

Kontakt

Easy Sanitary Solutions
Warschauer Straße 1 | 48455 Bad Bentheim | Deutschland
T. +49 (0) 59 24 29 91 568 | F. +49 (0) 59 24 29 91 537
verkauf@esspost.com | www.easydrain.de

Page 1 / 3

ALLGEMEIN

Serie	Modulo TAF Wall
Name	Modulo TAF Wall
Modell	Duschrinne
Abmessung (mm)	500, 600, 700, 800, 900, 1000, 1100, 1200
Produkttyp	Komplett
Anwendung	Neubau, Sanierung
Zertifizierung	ETAG-022, DIN 18534

INSTALLATION

Typ Boden	Beton / Sand Zement, Holzaufbau, Duschplatte
Bodenbeläge	Fliesen / Keramik / Mosaik, Glasmosaik, Großformatige dünne Fliesen
Stellfüße	Inbegriffen
Montagemöglichkeit	Wand
Anschluss	Anschluss waagerecht
Anschlussmaß (mm)	40
Mindest Bauhöhe (mm) (Rohbauset)	63
Min. Bauhöhe (incl. Rost)	70

ENTWÄSSERUNG

Maximale Ablaufleistung am Eingang (l/min)	25
Maximale Ablaufleistung an der Wand (l/min)	32
Maximale Ablaufleistung (l/min)	32

ROHBAUSET

Vormontiertes dichtvlies	Inbegriffen
Siphongehäuse	Reinigbarer Siphon
Sperrwasserhöhe (mm)	30
Anschluss	Anschluss waagerecht
Material Siphon	Polypropylen (PP)

DESIGN

Abdeckung	Glas schwarz
Abdeckungsvarianten	Zero / Geschlossen
Rostbreite (mm)	45
Abdeckung Fliesenstärke (mm)	N.A.
Verstellbarer Abdeckung	Nein
Typ Rahmen	TAF (Tile Adjustable Frame)
TAF Rahmen Material	Edelstahl (304)
Design rahmen	N.A.
Frame-Breite (mm)	81
Rollstuhlgeeignet	Nein
Verlängerungsset verfügbar	Ja



Hersteller

Easy Sanitary Solutions
 Warschauer Straße 1 | 48455 Bad Bentheim | Deutschland
 T. +49 (0) 59 24 29 91 568 | F. +49 (0) 59 24 29 91 537
 info@esspost.com | www.easydrain.de

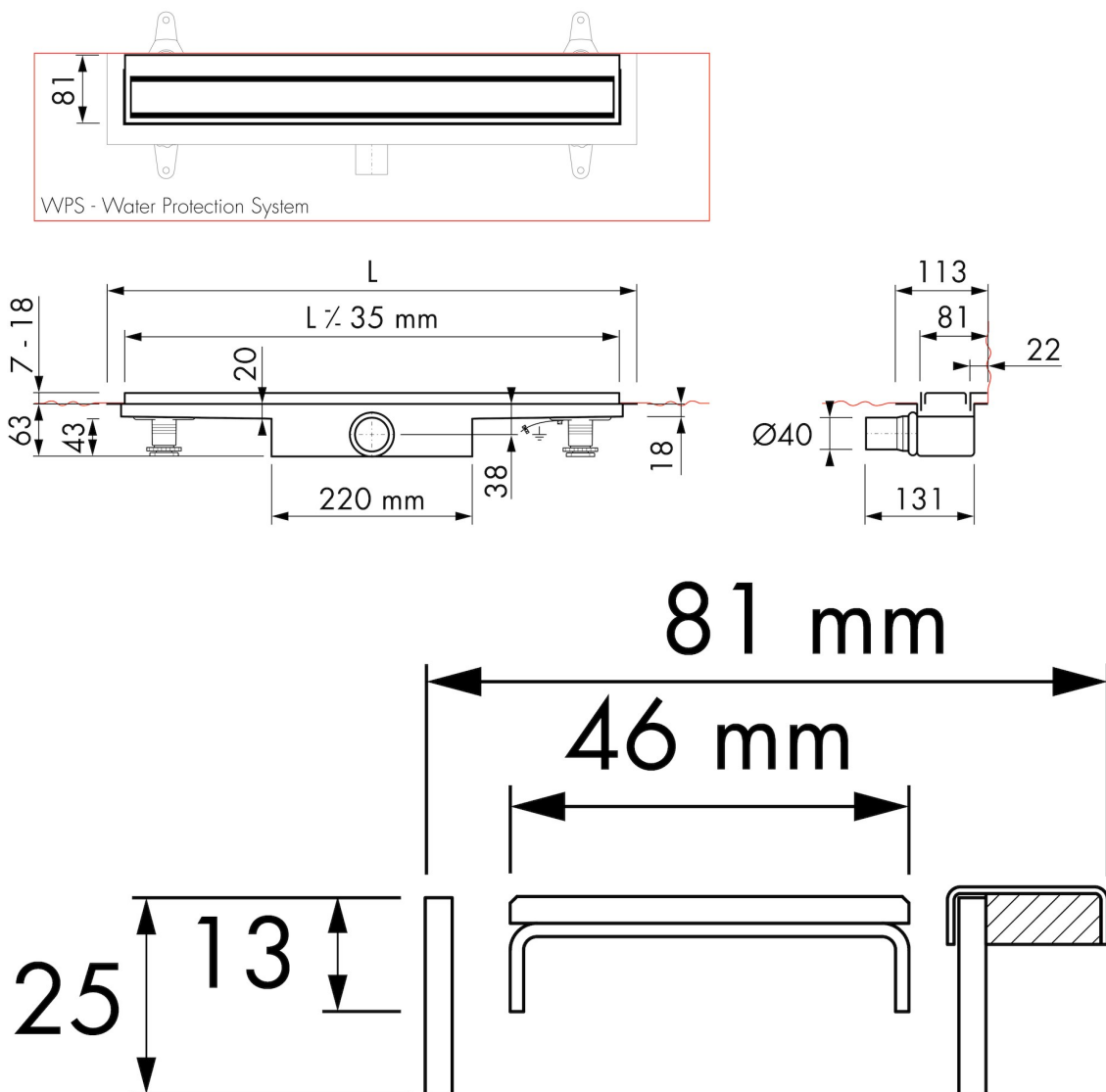
Kontakt

Easy Sanitary Solutions
 Warschauer Straße 1 | 48455 Bad Bentheim | Deutschland
 T. +49 (0) 59 24 29 91 568 | F. +49 (0) 59 24 29 91 537
 verkauf@esspost.com | www.easydrain.de

ARTIKELNUMMER

500 mm	MLWGS 500 / EDM1 500-30		
600 mm	MLWGS 600 / EDM1 600-30		
700 mm	MLWGS 700 / EDM1 700-30		
800 mm	MLWGS 800 / EDM1 800-30		
900 mm	MLWGS 900 / EDM1 900-30		
1000 mm	MLWGS 1000 / EDM1 1000-30		
1100 mm	MLWGS 1100 / EDM1 1100-30		
1200 mm	MLWGS 1200 / EDM1 1200-30		

TECHNISCHE ZEICHNUNGEN



Hersteller

Easy Sanitary Solutions
 Warschauer Straße 1 | 48455 Bad Bentheim | Deutschland
 T. +49 (0) 59 24 29 91 568 | F. +49 (0) 59 24 29 91 537
 info@esspost.com | www.easydrain.de

Kontakt

Easy Sanitary Solutions
 Warschauer Straße 1 | 48455 Bad Bentheim | Deutschland
 T. +49 (0) 59 24 29 91 568 | F. +49 (0) 59 24 29 91 537
 verkauf@esspost.com | www.easydrain.de