



Easy Drain[®]

by ess

Modulo TAF Wall

Modulo TAF Wall, Perfekter Wandanschluss, wobei Wand und Fussboden einesthetisches Ganzes formen. Nahtlos passend zwischen jede Wand und jedem Fussboden. Die filigrane EdelstahlAusführung ergibt einen perfekten Anschluss an den Bodenbelag. Außerdem garantiert das Duschwasserableitung, wodurch Dichtigkeit garantiert wird.

VORTEILE

- Abmessung - 500 - 1200 mm
- Water Protection System - 10 Jahre Garantie
- Siphon - Reinigbarer Siphon
- Zertifiziert - EN1253
- TAF - in der Höhe verstellbarer Rahmen 7 - 18 mm
- Geliefert als - Komplettsset



Hersteller

Easy Sanitary Solutions
Warschauer Straße 1 | 48455 Bad Bentheim | Deutschland
T. +49 (0) 59 24 29 91 568 | F. +49 (0) 59 24 29 91 537
info@esspost.com | www.easydrain.de

Kontakt

Easy Sanitary Solutions
Warschauer Straße 1 | 48455 Bad Bentheim | Deutschland
T. +49 (0) 59 24 29 91 568 | F. +49 (0) 59 24 29 91 537
verkauf@esspost.com | www.easydrain.de

Page 1 / 3

ALLGEMEIN

Serie	Modulo TAF Wall
Name	Modulo TAF Wall
Modell	Duschrinne
Abmessung (mm)	500, 600, 700, 800, 900, 1000, 1100, 1200
Produkttyp	Komplett
Anwendung	Neubau, Sanierung
Zertifizierung	EN 1253, ETAG-022, DIN 18534

INSTALLATION

Typ Boden	Beton / Sand Zement, Holzaufbau, Duschplatte
Bodenbeläge	Fliesen / Keramik / Mosaik, Glasmosaik, Großformatige dünne Fliesen
Stellfüße	Inbegriffen
Montagemöglichkeit	Wand
Anschluss	Anschluss waagrecht (senkrechter optional)
Anschlussmaß (mm)	50
Mindest Bauhöhe (mm) (Rohbauset)	87
Min. Bauhöhe (incl. Rost)	94

ENTWÄSSERUNG

Maximale Abflaufleistung am Eingang (l/min)	33
Maximale Abflaufleistung an der Wand (l/min)	41
Maximale Abflaufleistung (l/min)	41

ROHBAUSET

Vormontiertes dichtvlies	Inbegriffen
Siphongehäuse	Reinigbarer Siphon, Dreh- und verstellbares siphongehäuse, Einkürzbares siphongehäuse
Sperrwasserhöhe (mm)	50
Anschluss	Anschluss waagrecht (senkrechter optional)
Material Siphon	Polypropylen (PP)

DESIGN

Abdeckung	Edelstahl Verchromt
Abdeckungsvarianten	Zero / Geschlossen
Rostbreite (mm)	45
Abdeckung Fliesenstärke (mm)	N.A.
Verstellbarer Abdeckung	Nein
Typ Rahmen	TAF (Tile Adjustable Frame)
TAF Rahmen Material	Edelstahl (304)
Design rahmen	N.A.
Frame-Breite (mm)	81
Rollstuhlgeeignet	Ja
Verlängerungsset verfügbar	Ja



Hersteller

Easy Sanitary Solutions
 Warschauer Straße 1 | 48455 Bad Bentheim | Deutschland
 T. +49 (0) 59 24 29 91 568 | F. +49 (0) 59 24 29 91 537
 info@esspost.com | www.easydrain.de

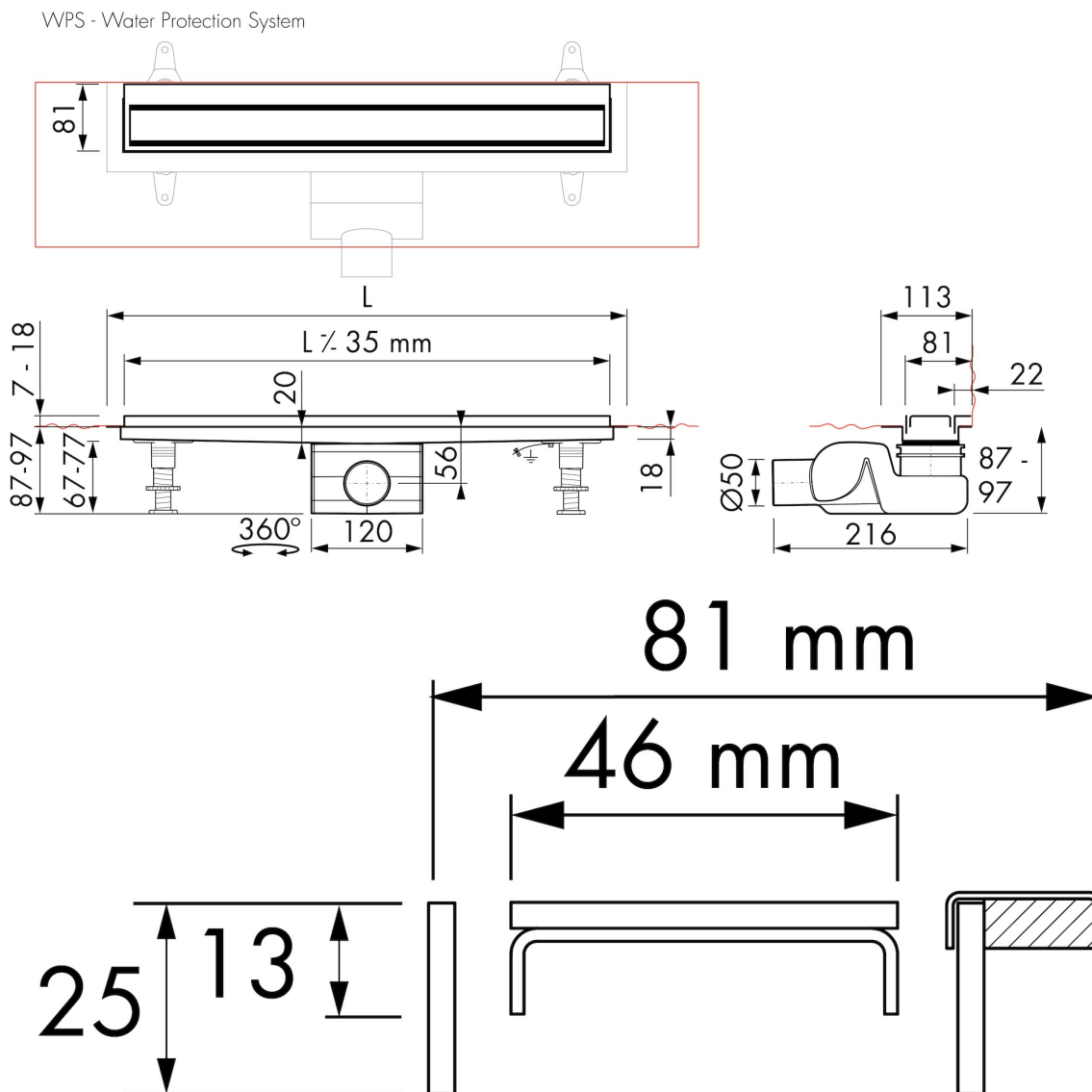
Kontakt

Easy Sanitary Solutions
 Warschauer Straße 1 | 48455 Bad Bentheim | Deutschland
 T. +49 (0) 59 24 29 91 568 | F. +49 (0) 59 24 29 91 537
 verkauf@esspost.com | www.easydrain.de

ARTIKELNUMMER

500 mm	MLWZ+P 500 / EDM2 500-50		
600 mm	MLWZ+P 600 / EDM2 600-50		
700 mm	MLWZ+P 700 / EDM2 700-50		
800 mm	MLWZ+P 800 / EDM2 800-50		
900 mm	MLWZ+P 900 / EDM2 900-50		
1000 mm	MLWZ+P 1000 / EDM2 1000-50		
1100 mm	MLWZ+P 1100 / EDM2 1100-50		
1200 mm	MLWZ+P 1200 / EDM2 1200-50		

TECHNISCHE ZEICHNUNGEN



Hersteller

Easy Sanitary Solutions
 Warschauer Straße 1 | 48455 Bad Bentheim | Deutschland
 T. +49 (0) 59 24 29 91 568 | F. +49 (0) 59 24 29 91 537
 info@esspost.com | www.easydrain.de

Kontakt

Easy Sanitary Solutions
 Warschauer Straße 1 | 48455 Bad Bentheim | Deutschland
 T. +49 (0) 59 24 29 91 568 | F. +49 (0) 59 24 29 91 537
 verkauf@esspost.com | www.easydrain.de