



Easy Drain®  
by ess

## Modulo TAF Wall

Modulo TAF Wall, Perfekter Wandanschluss, wobei Wand und Fussboden einesthetisches Ganzes formen. Nahtlos passend zwischen jede Wand und jedem Fussboden. Die filigrane EdelstahlAusführung ergibt einen perfekten Anschluss an den Bodenbelag. Außerdem garantiert das Duschwasserableitung, wodurch Dichtigkeit garantiert wird.

### VORTEILE

- Abmessung - 500 - 1200 mm
- Water Protection System - 10 Jahre Garantie
- Siphon - Reinigbarer Siphon
- TAF - in der Höhe verstellbarer Rahmen 7 - 18 mm
- Geliefert als - Komplettsset



#### Hersteller

Easy Sanitary Solutions  
Warschauer Straße 1 | 48455 Bad Bentheim | Deutschland  
T. +49 (0) 59 24 29 91 568 | F. +49 (0) 59 24 29 91 537  
info@esspost.com | www.easydrain.de

#### Kontakt

Easy Sanitary Solutions  
Warschauer Straße 1 | 48455 Bad Bentheim | Deutschland  
T. +49 (0) 59 24 29 91 568 | F. +49 (0) 59 24 29 91 537  
verkauf@esspost.com | www.easydrain.de

Page 1 / 3

## ALLGEMEIN

Serie	Modulo TAF Wall
Name	Modulo TAF Wall
Modell	Duschrinne
Abmessung (mm)	500, 600, 700, 800, 900, 1000, 1100, 1200
Produkttyp	Komplett
Anwendung	Neubau, Sanierung
Zertifizierung	ETAG-022, DIN 18534

## INSTALLATION

Typ Boden	Beton / Sand Zement, Holzaufbau, Duschplatte
Bodenbeläge	Glasmosaik, Fliesen / Keramik / Mosaik, Naturstein, Großformatige dünne Fliesen
Stellfüße	Inbegriffen
Montagemöglichkeit	Wand
Anschluss	Anschluss waagrecht (senkrechter optional)
Anschlussmaß (mm)	40
Mindest Bauhöhe (mm) (Rohbauset)	70
Min. Bauhöhe (incl. Rost)	77

## ENTWÄSSERUNG

Maximale Abflaufleistung am Eingang (l/min)	28
Maximale Abflaufleistung an der Wand (l/min)	33
Maximale Abflaufleistung (l/min)	33

## ROHBAUSET

Vormontiertes dichtvlies	Inbegriffen
Siphongehäuse	Reinigbarer Siphon, Dreh- und verstellbares siphongehäuse, Einkürzbares siphongehäuse
Sperrwasserhöhe (mm)	28
Anschluss	Anschluss waagrecht (senkrechter optional)
Material Siphon	ABS

## DESIGN

Abdeckung	Edelstahl gebürstet
Abdeckungsvarianten	Standard
Rostbreite (mm)	54
Abdeckung Fliesenstärke (mm)	N.A.
Verstellbarer Abdeckung	Nein
Typ Rahmen	TAF (Tile Adjustable Frame)
TAF Rahmen Material	Edelstahl (304)
Design rahmen	N.A.
Frame-Breite (mm)	81
Rollstuhlgeeignet	Ja
Verlängerungsset verfügbar	Ja



### Hersteller

Easy Sanitary Solutions  
 Warschauer Straße 1 | 48455 Bad Bentheim | Deutschland  
 T. +49 (0) 59 24 29 91 568 | F. +49 (0) 59 24 29 91 537  
 info@esspost.com | www.easydrain.de

### Kontakt

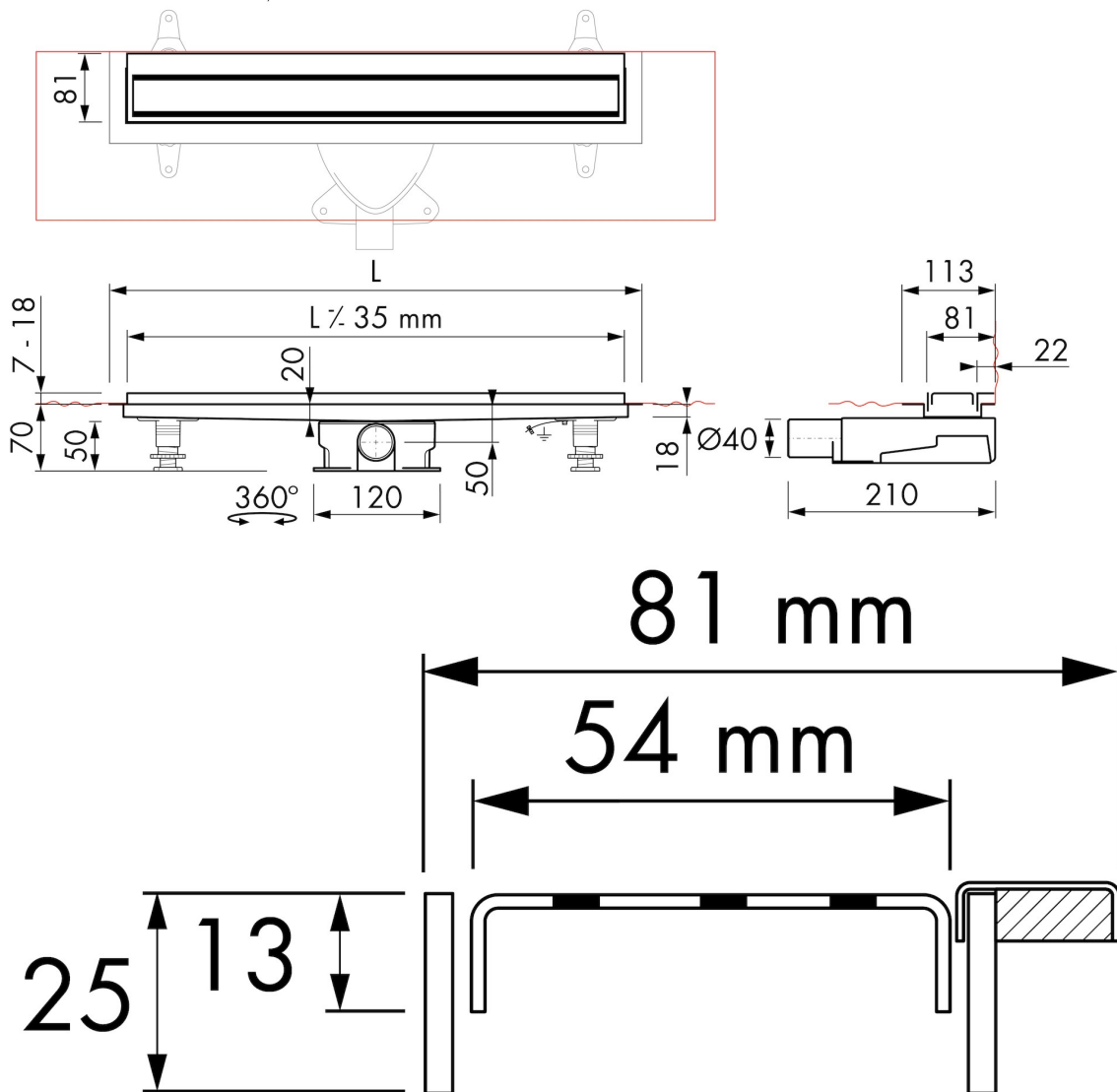
Easy Sanitary Solutions  
 Warschauer Straße 1 | 48455 Bad Bentheim | Deutschland  
 T. +49 (0) 59 24 29 91 568 | F. +49 (0) 59 24 29 91 537  
 verkauf@esspost.com | www.easydrain.de

## ARTIKELNUMMER

500 mm	MLWC 500 / EDM2 500-35		
600 mm	MLWC 600 / EDM2 600-35		
700 mm	MLWC 700 / EDM2 700-35		
800 mm	MLWC 800 / EDM2 800-35		
900 mm	MLWC 900 / EDM2 900-35		
1000 mm	MLWC 1000 / EDM2 1000-35		
1100 mm	MLWC 1100 / EDM2 1100-35		
1200 mm	MLWC 1200 / EDM2 1200-35		

## TECHNISCHE ZEICHNUNGEN

WPS - Water Protection System



**Hersteller**

Easy Sanitary Solutions  
 Warschauer Straße 1 | 48455 Bad Bentheim | Deutschland  
 T. +49 (0) 59 24 29 91 568 | F. +49 (0) 59 24 29 91 537  
 info@esspost.com | www.easydrain.de

**Kontakt**

Easy Sanitary Solutions  
 Warschauer Straße 1 | 48455 Bad Bentheim | Deutschland  
 T. +49 (0) 59 24 29 91 568 | F. +49 (0) 59 24 29 91 537  
 verkauf@esspost.com | www.easydrain.de