



Easy Drain[®]

by ess

Modulo TAF

Mit Easy Drain Modulo TAF geben Sie Ihrem Badezimmer eine einzigartige Ausstrahlung. Die filigrane Edelstahlausführung ergibt einen perfekten Anschluss an den Bodenbelag. Ausserdem garantiert das TAF-system eine komplette Duschwasserableitung, wodurch Dichtigkeit garantiert wird.

VORTEILE

- Abmessung - 500 - 1200 mm
- Water Protection System - 10 Jahre Garantie
- Siphon - Reinigbarer Siphon
- Ablaufleistung - nach EN 1253
- In der Höhe verstellbarer Rahmen 7 - 18 mm
- Geliefert als - Komplettsset



Hersteller

Easy Sanitary Solutions
Warschauer Straße 1 | 48455 Bad Bentheim | Deutschland
T. +49 (0) 59 24 29 91 568 | F. +49 (0) 59 24 29 91 537
info@esspost.com | www.easydrain.de

Kontakt

Easy Sanitary Solutions
Warschauer Straße 1 | 48455 Bad Bentheim | Deutschland
T. +49 (0) 59 24 29 91 568 | F. +49 (0) 59 24 29 91 537
verkauf@esspost.com | www.easydrain.de

ALLGEMEIN

| | |
|----------------|---|
| Serie | Modulo TAF |
| Name | Modulo TAF |
| Modell | Duschrinne |
| Abmessung (mm) | 500, 600, 700, 800, 900, 1000, 1100, 1200 |
| Produkttyp | Komplett |
| Anwendung | Neubau, Sanierung |
| Zertifizierung | EN1253, ETAG-022, DIN 18534 |

INSTALLATION

| | |
|----------------------------------|---|
| Typ Boden | Beton / Sand Zement, Holzaufbau, Duschplatte |
| Bodenbeläge | Fliesen / Keramik / Mosaik, Glasmosaik, Großformatige dünne Fliesen |
| Stellfüße | Inbegriffen |
| Montagemöglichkeit | Fussboden |
| Anschluss | Anschluss waagrecht (senkrechter optional) |
| Anschlussmaß (mm) | 50 |
| Mindest Bauhöhe (mm) (Rohbauset) | 87 |
| Min. Bauhöhe (incl. Rost) | 94 |

ENTWÄSSERUNG

| | |
|---|----|
| Maximale Ablaufleistung am Eingang (l/min) | 33 |
| Maximale Ablaufleistung an der Wand (l/min) | 41 |
| Maximale Ablaufleistung (l/min) | 41 |

ROHBAUSET

| | |
|--------------------------|---|
| Vormontiertes dichtvlies | Inbegriffen |
| Siphongehäuse | Reinigbarer Siphon, Dreh- und verstellbares siphongehäuse, Einkürzbares siphongehäuse |
| Sperrwasserhöhe (mm) | 50 |
| Anschluss | Anschluss waagrecht (senkrechter optional) |
| Material Siphon | Polypropylen (PP) |

DESIGN

| | |
|------------------------------|-----------------------------|
| Abdeckung | Glas grün |
| Abdeckungsvarianten | Zero / Geschlossen |
| Rostbreite (mm) | 45 |
| Abdeckung Fliesenstärke (mm) | N.A. |
| Verstellbarer Abdeckung | Nein |
| Typ Rahmen | TAF (Tile Adjustable Frame) |
| TAF Rahmen Material | Edelstahl (304) |
| Design rahmen | N.A. |
| Frame-Breite (mm) | 62 |
| Rollstuhlgeeignet | Nein |
| Verlängerungsset verfügbar | Ja |



Hersteller

Easy Sanitary Solutions
 Warschauer Straße 1 | 48455 Bad Bentheim | Deutschland
 T. +49 (0) 59 24 29 91 568 | F. +49 (0) 59 24 29 91 537
 info@esspost.com | www.easydrain.de

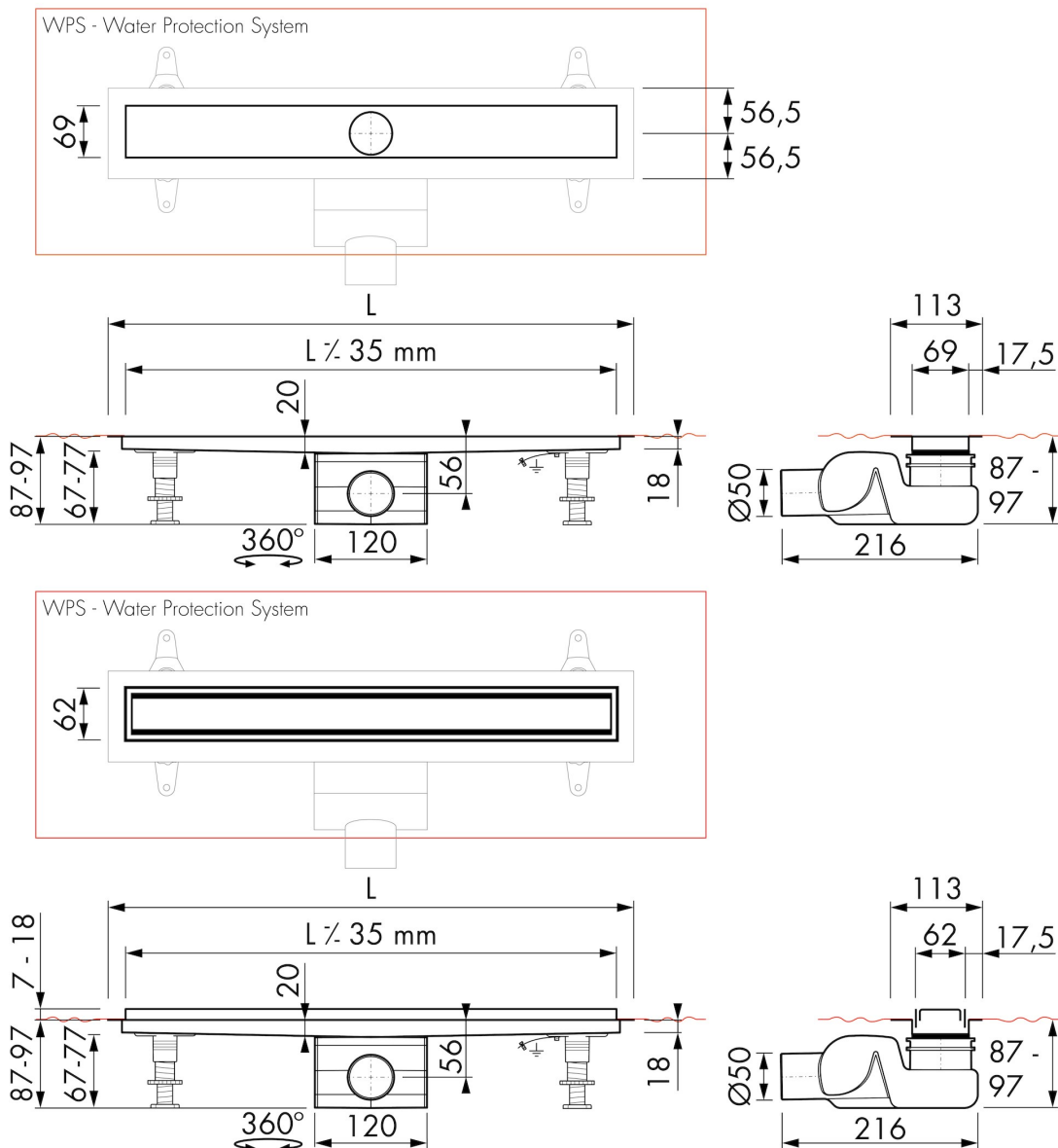
Kontakt

Easy Sanitary Solutions
 Warschauer Straße 1 | 48455 Bad Bentheim | Deutschland
 T. +49 (0) 59 24 29 91 568 | F. +49 (0) 59 24 29 91 537
 verkauf@esspost.com | www.easydrain.de

ARTIKELNUMMER

| | | | |
|---------|--------------------------|--|--|
| 500 mm | MLGG 500 / EDM2 500-50 | | |
| 600 mm | MLGG 600 / EDM2 600-50 | | |
| 700 mm | MLGG 700 / EDM2 700-50 | | |
| 800 mm | MLGG 800 / EDM2 800-50 | | |
| 900 mm | MLGG 900 / EDM2 900-50 | | |
| 1000 mm | MLGG 1000 / EDM2 1000-50 | | |
| 1100 mm | MLGG 1100 / EDM2 1100-50 | | |
| 1200 mm | MLGG 1200 / EDM2 1200-50 | | |

TECHNISCHE ZEICHNUNGEN



Hersteller

Easy Sanitary Solutions
 Warschauer Straße 1 | 48455 Bad Bentheim | Deutschland
 T. +49 (0) 59 24 29 91 568 | F. +49 (0) 59 24 29 91 537
 info@esspost.com | www.easydrain.de

Kontakt

Easy Sanitary Solutions
 Warschauer Straße 1 | 48455 Bad Bentheim | Deutschland
 T. +49 (0) 59 24 29 91 568 | F. +49 (0) 59 24 29 91 537
 verkauf@esspost.com | www.easydrain.de