



Easy Drain®

by ess

Modulo TAF

Mit Easy Drain Modulo TAF geben Sie Ihrem Badezimmer eine einzigartige Ausstrahlung. Die filigrane Edelstahlausführung ergibt einen perfekten Anschluss an den Bodenbelag. Ausserdem garantiert das TAF-system eine komplette Duschwasserableitung, wodurch Dichtigkeit garantiert wird.

VORTEILE

- Abmessung - 500 - 1200 mm
- Water Protection System - 10 Jahre Garantie
- Siphon - Reinigbarer Siphon
- In der Höhe verstellbarer Rahmen 7 - 18 mm
- Geliefert als - Komplettsset



Hersteller

Easy Sanitary Solutions
Warschauer Straße 1 | 48455 Bad Bentheim | Deutschland
T. +49 (0) 59 24 29 91 568 | F. +49 (0) 59 24 29 91 537
info@esspost.com | www.easydrain.de

Kontakt

Easy Sanitary Solutions
Warschauer Straße 1 | 48455 Bad Bentheim | Deutschland
T. +49 (0) 59 24 29 91 568 | F. +49 (0) 59 24 29 91 537
verkauf@esspost.com | www.easydrain.de

ALLGEMEIN

Serie	Modulo TAF
Name	Modulo TAF
Modell	Duschrinne
Abmessung (mm)	500, 600, 700, 800, 900, 1000, 1100, 1200
Produkttyp	Komplett
Anwendung	Neubau, Sanierung
Zertifizierung	ETAG-022, DIN 18534

INSTALLATION

Typ Boden	Beton / Sand Zement, Holzaufbau, Duschplatte
Bodenbeläge	Fliesen / Keramik / Mosaik, Glasmosaik, Großformatige dünne Fliesen
Stellfüße	Inbegriffen
Montagemöglichkeit	Fussboden
Anschluss	Anschluss waagrecht (senkrechter optional)
Anschlussmaß (mm)	40
Mindest Bauhöhe (mm) (Rohbauset)	70
Min. Bauhöhe (incl. Rost)	77

ENTWÄSSERUNG

Maximale Abflueistung am Eingang (l/min)	28
Maximale Abflueistung an der Wand (l/min)	33
Maximale Abflueistung (l/min)	33

ROHBAUSET

Vormontiertes dichtvlies	Inbegriffen
Siphongehäuse	Reinigbarer Siphon, Dreh- und verstellbares siphongehäuse, Einkürzbares siphongehäuse
Sperrwasserhöhe (mm)	28
Anschluss	Anschluss waagrecht (senkrechter optional)
Material Siphon	ABS

DESIGN

Abdeckung	Glas weiß
Abdeckungsvarianten	Zero / Geschlossen
Rostbreite (mm)	45
Abdeckung Fliesenstärke (mm)	N.A.
Verstellbarer Abdeckung	Nein
Typ Rahmen	TAF (Tile Adjustable Frame)
TAF Rahmen Material	Edelstahl (304)
Design rahmen	N.A.
Frame-Breite (mm)	62
Rollstuhlgeeignet	Nein
Verlängerungsset verfügbar	Ja



Hersteller

Easy Sanitary Solutions
 Warschauer Straße 1 | 48455 Bad Bentheim | Deutschland
 T. +49 (0) 59 24 29 91 568 | F. +49 (0) 59 24 29 91 537
 info@esspost.com | www.easydrain.de

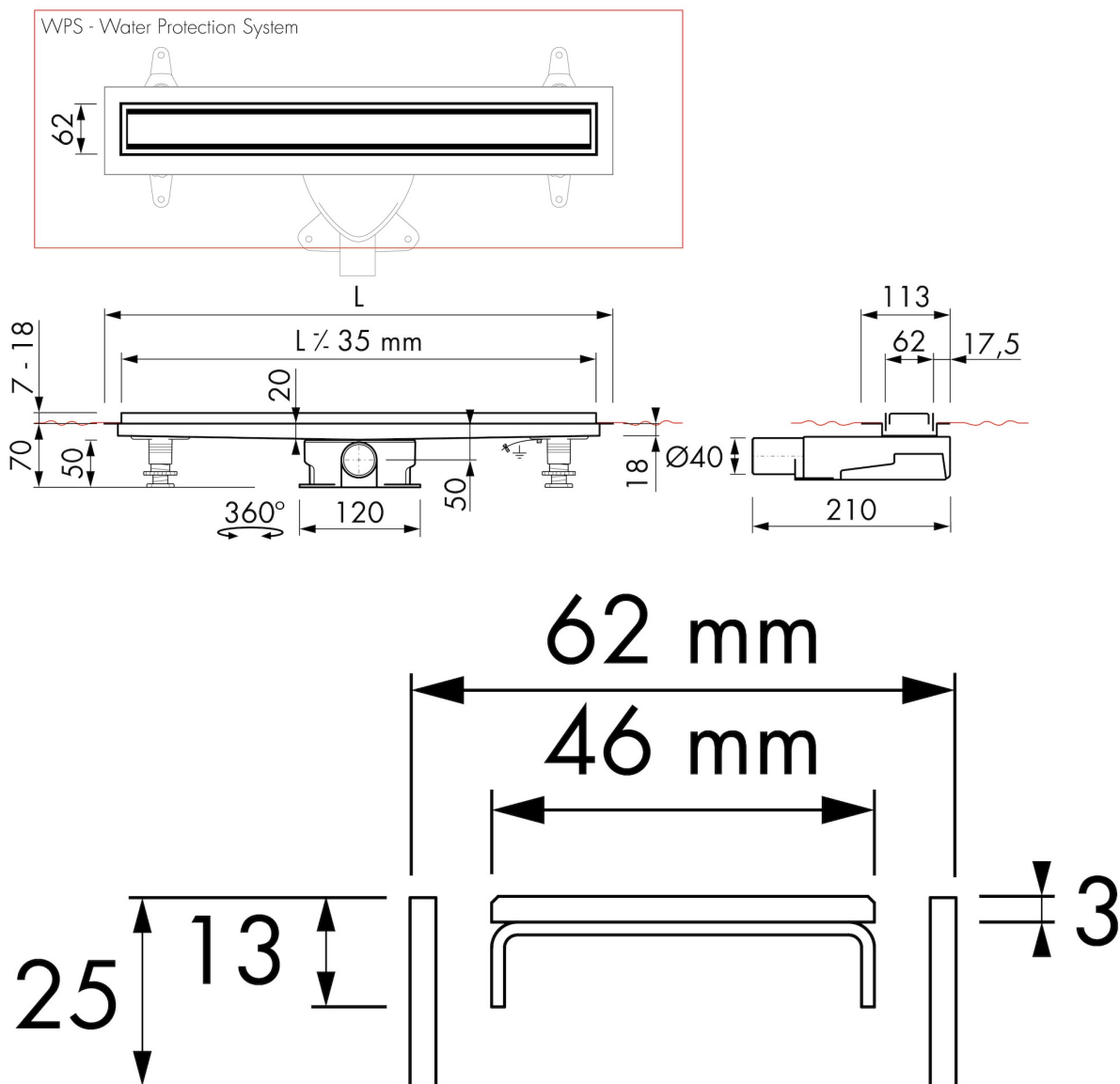
Kontakt

Easy Sanitary Solutions
 Warschauer Straße 1 | 48455 Bad Bentheim | Deutschland
 T. +49 (0) 59 24 29 91 568 | F. +49 (0) 59 24 29 91 537
 verkauf@esspost.com | www.easydrain.de

ARTIKELNUMMER

500 mm	MLGW 500 / EDM2 500-35		
600 mm	MLGW 600 / EDM2 600-35		
700 mm	MLGW 700 / EDM2 700-35		
800 mm	MLGW 800 / EDM2 800-35		
900 mm	MLGW 900 / EDM2 900-35		
1000 mm	MLGW 1000 / EDM2 1000-35		
1100 mm	MLGW 1100 / EDM2 1100-35		
1200 mm	MLGW 1200 / EDM2 1200-35		

TECHNISCHE ZEICHNUNGEN



Hersteller

Easy Sanitary Solutions
 Warschauer Straße 1 | 48455 Bad Bentheim | Deutschland
 T. +49 (0) 59 24 29 91 568 | F. +49 (0) 59 24 29 91 537
 info@esspost.com | www.easydrain.de

Kontakt

Easy Sanitary Solutions
 Warschauer Straße 1 | 48455 Bad Bentheim | Deutschland
 T. +49 (0) 59 24 29 91 568 | F. +49 (0) 59 24 29 91 537
 verkauf@esspost.com | www.easydrain.de