



Easy Drain[®]

by ess

Modulo TAF

Mit Easy Drain Modulo TAF geben Sie Ihrem Badezimmer eine einzigartige Ausstrahlung. Die filigrane Edelstahlausführung ergibt einen perfekten Anschluss an den Bodenbelag. Ausserdem garantiert das TAF-system eine komplette Duschwasserableitung, wodurch Dichtigkeit garantiert wird.

VORTEILE

- Zertifiziert - EN1253
- Siphon - Herausnehmbar und reinigbar
- Geliefert als - Komplettsset
- TAF - in der Höhe verstellbarer Rahmen 7 - 18 mm
- Water Protection System - 10 Jahre Garantie
- Abmessung - 500 - 1200 mm



Hersteller

Easy Sanitary Solutions
Warschauer Straße 1 | 48455 Bad Bentheim | Deutschland
T. +49 (0) 59 24 29 91 568 | F. +49 (0) 59 24 29 91 537
info@esspost.com | www.easydrain.de

Kontakt

Easy Sanitary Solutions
Warschauer Straße 1 | 48455 Bad Bentheim | Deutschland
T. +49 (0) 59 24 29 91 568 | F. +49 (0) 59 24 29 91 537
verkauf@esspost.com | www.easydrain.de

Page 1 / 3

ALLGEMEIN

Serie	Modulo TAF
Name	Modulo TAF
Modell	Duschrinne
Abmessung (mm)	500, 600, 1000, 1100, 1200
Produkttyp	Komplett
Anwendung	Neubau, Sanierung
Zertifizierung	EN 1253, ETAG-022, cUPC, DIN 18534

INSTALLATION

Typ Boden	Beton / Sand Zement, Holzaufbau, Duschplatte
Bodenbeläge	Fliesen / Keramik / Mosaik, Glasmosaik, Großformatige dünne Fliesen
Stellfüße	Inbegriffen
Montagemöglichkeit	Fussboden
Anschluss	Anschluss waagerecht
Anschlussmaß (mm)	50
Mindest Bauhöhe (mm) (Rohbauset)	83
Min. Bauhöhe (incl. Rost)	90

ENTWÄSSERUNG

Maximale Ablaufleistung am Eingang (l/min)	34
Maximale Ablaufleistung an der Wand (l/min)	42
Maximale Ablaufleistung (l/min)	42

ROHBAUSET

Vormontiertes dichtvlies	Inbegriffen
Siphongehäuse	Reinigbarer Siphon
Sperrwasserhöhe (mm)	50
Anschluss	Anschluss waagerecht
Material Siphon	Polypropylen (PP)

DESIGN

Abdeckung	Edelstahl gebürstet
Abdeckungsvarianten	Zero / Geschlossen
Rostbreite (mm)	45
Abdeckung Fliesenstärke (mm)	N.A.
Verstellbarer Abdeckung	Nein
Typ Rahmen	TAF (Tile Adjustable Frame)
TAF Rahmen Material	Edelstahl (304)
Design rahmen	N.A.
Frame-Breite (mm)	62
Rollstuhlgeeignet	Ja
Verlängerungsset verfügbar	Ja



Hersteller

Easy Sanitary Solutions
 Warschauer Straße 1 | 48455 Bad Bentheim | Deutschland
 T. +49 (0) 59 24 29 91 568 | F. +49 (0) 59 24 29 91 537
 info@esspost.com | www.easydrain.de

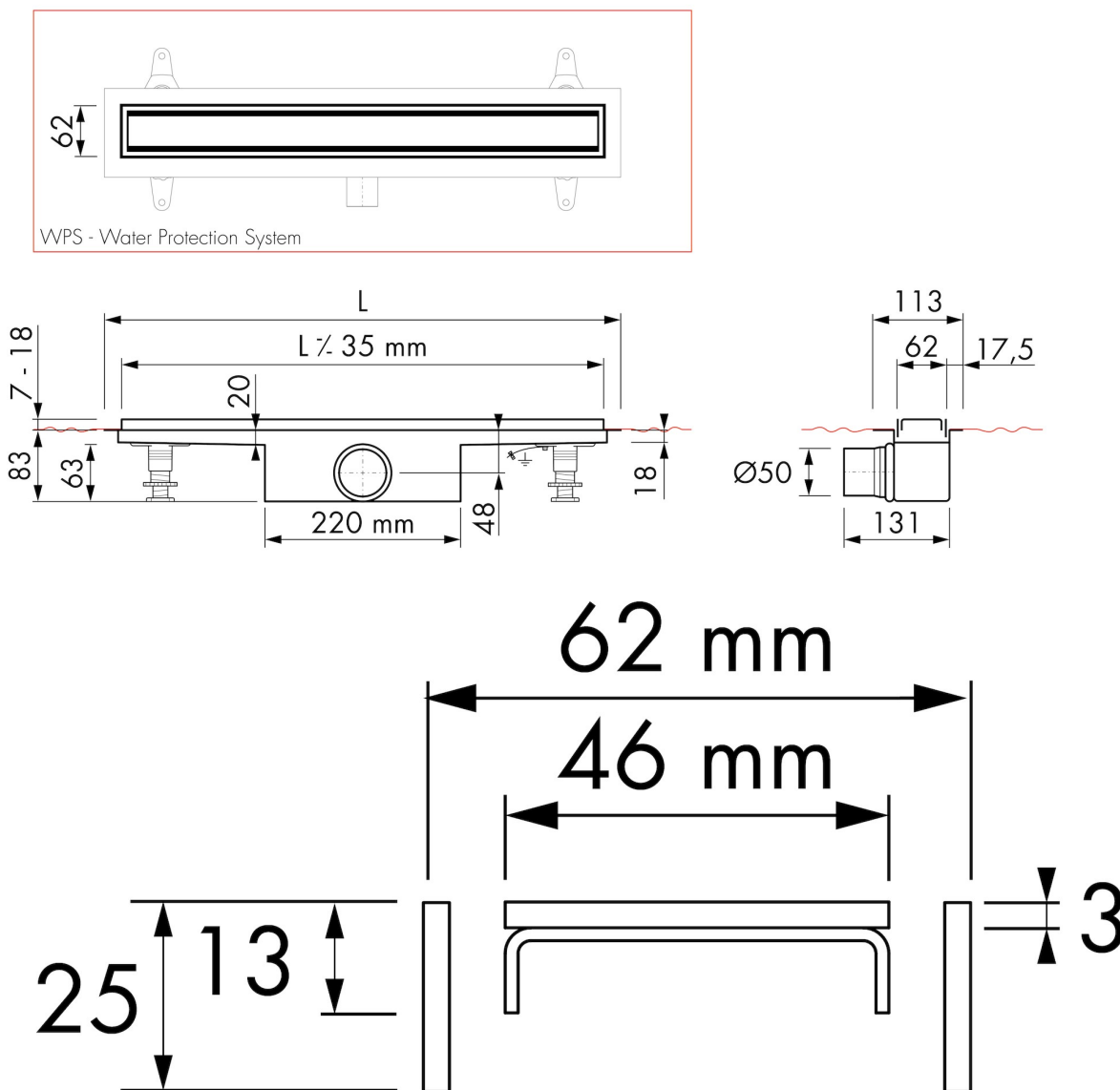
Kontakt

Easy Sanitary Solutions
 Warschauer Straße 1 | 48455 Bad Bentheim | Deutschland
 T. +49 (0) 59 24 29 91 568 | F. +49 (0) 59 24 29 91 537
 verkauf@esspost.com | www.easydrain.de

ARTIKELNUMMER

500 mm	MLZ+M 500 / EDM1 500-50		
600 mm	MLZ+M 600 / EDM1 600-50		
1000 mm	MLZ+M 1000 / EDM1 1000-50		
1100 mm	MLZ+M 1100 / EDM1 1100-50		
1200 mm	MLZ+M 1200 / EDM1 1200-50		

TECHNISCHE ZEICHNUNGEN



Hersteller

Easy Sanitary Solutions
 Warschauer Straße 1 | 48455 Bad Bentheim | Deutschland
 T. +49 (0) 59 24 29 91 568 | F. +49 (0) 59 24 29 91 537
 info@esspost.com | www.easydrain.de

Kontakt

Easy Sanitary Solutions
 Warschauer Straße 1 | 48455 Bad Bentheim | Deutschland
 T. +49 (0) 59 24 29 91 568 | F. +49 (0) 59 24 29 91 537
 verkauf@esspost.com | www.easydrain.de