

# Easy Drain<sup>®</sup>

by ess

## Xs Z-2

Easy Drain Xs, die schmalste Design Duschrinne der Welt, ist standardmäßig mit dem patentierten TAF-System und Water Protection System ausgestattet, sodass Wasserdichtheit und eine perfekte Verarbeitung garantiert wird. Mit dem serienmäßig mitgelieferten Siphon garantieren wir eine sehr hohe Abflauleistung.

## VORTEILE

- Abmessung - 500 - 2000 mm
- Water Protection System - 10 Jahre Garantie
- In der Höhe verstellbarer Rahmen 5 - 25 mm
- Ablaufleistung - nach EN 1253
- Siphon - Reinigbarer Siphon
- Geliefert als - Komplettsset



### Hersteller

Easy Sanitary Solutions  
Warschauer Straße 1 | 48455 Bad Bentheim | Deutschland  
T. +49 (0) 59 24 29 91 568 | F. +49 (0) 59 24 29 91 537  
info@esspost.com | www.easydrain.de

### Kontakt

Easy Sanitary Solutions  
Warschauer Straße 1 | 48455 Bad Bentheim | Deutschland  
T. +49 (0) 59 24 29 91 568 | F. +49 (0) 59 24 29 91 537  
verkauf@esspost.com | www.easydrain.de

## ALLGEMEIN

Serie	Xs Z-2
Name	Xs Z-2
Modell	Duschrinne
Abmessung (mm)	800, 900, 1000, 1100, 1200
Produkttyp	Komplett
Anwendung	Neubau, Sanierung
Zertifizierung	DIN 18534, ETAG-022

## INSTALLATION

Typ Boden	Beton / Sand Zement, Holzaufbau, Duschplatte
Bodenbeläge	Naturstein, Fliesen / Keramik / Mosaik, Glasmosaik, Großformatige dünne Fliesen
Stellfüße	Inbegriffen
Montagemöglichkeit	Fussboden
Anschluss	Anschluss waagrecht (senkrechter optional)
Anschlussmaß (mm)	50
Mindest Bauhöhe (mm) (Rohbauset)	90
Min. Bauhöhe (incl. Rost)	95

## ENTWÄSSERUNG

Maximale Abflaufleistung am Eingang (l/min)	33
Maximale Abflaufleistung an der Wand (l/min)	41
Maximale Abflaufleistung (l/min)	41

## ROHBAUSET

Vormontiertes dichtvlies	Inbegriffen
Siphongehäuse	Reinigbarer Siphon, Dreh- und verstellbares siphongehäuse, Einkürzbares siphongehäuse
Sperrwasserhöhe (mm)	50
Anschluss	Anschluss waagrecht (senkrechter optional)
Material Siphon	Polypropylen (PP)

## DESIGN

Abdeckung	Edelstahl Verchromt
Abdeckungsvarianten	Zero / Geschlossen
Rostbreite (mm)	20
Abdeckung Fliesenstärke (mm)	N.A.
Verstellbarer Abdeckung	Nein
Typ Rahmen	TAF (Tile Adjustable Frame)
TAF Rahmen Material	Edelstahl (304)
Design rahmen	N.A.
Frame-Breite (mm)	36
Rollstuhlgeeignet	Ja
Verlängerungsset verfügbar	Nein



### Hersteller

Easy Sanitary Solutions  
 Warschauer Straße 1 | 48455 Bad Bentheim | Deutschland  
 T. +49 (0) 59 24 29 91 568 | F. +49 (0) 59 24 29 91 537  
 info@esspost.com | www.easydrain.de

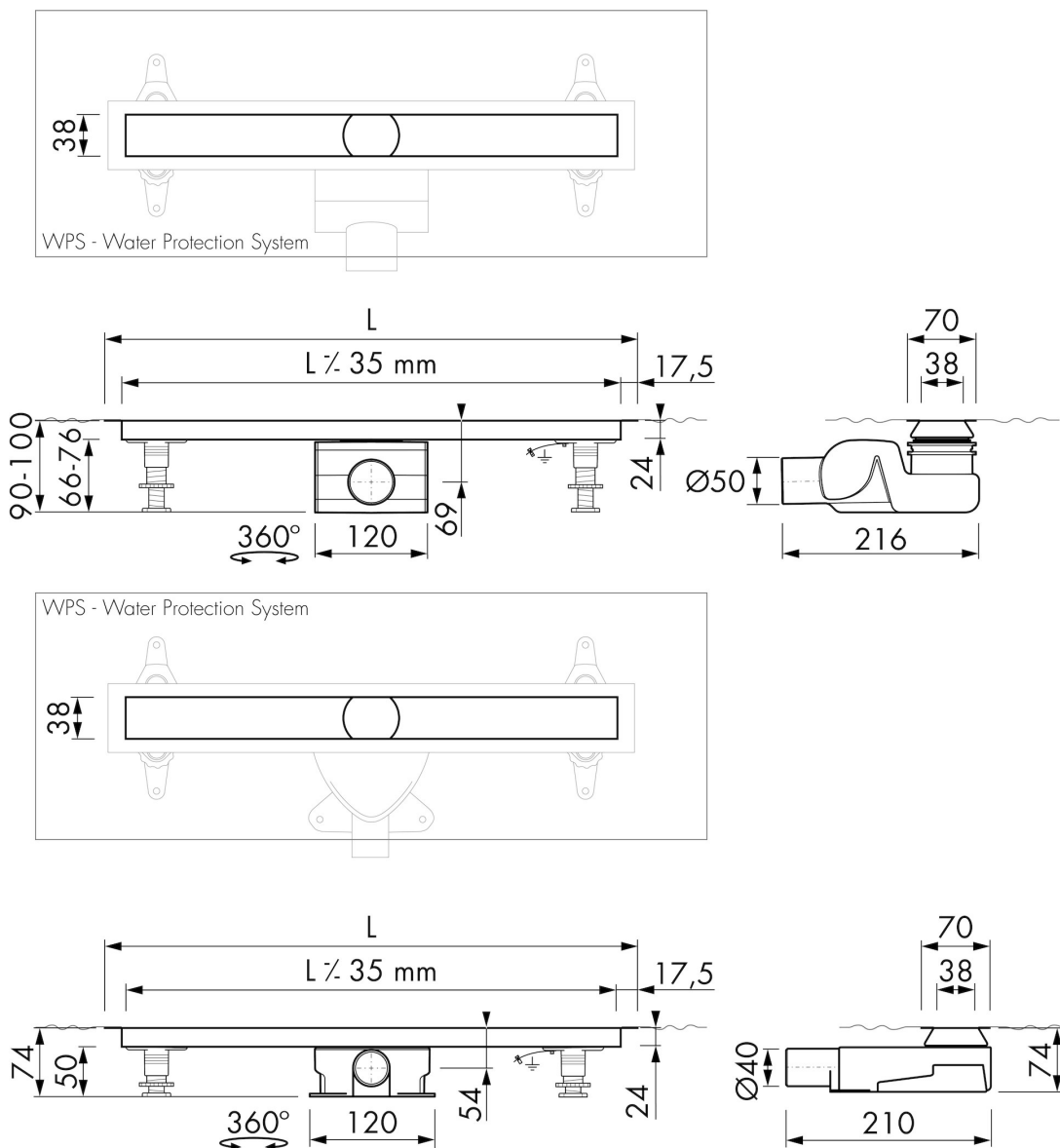
### Kontakt

Easy Sanitary Solutions  
 Warschauer Straße 1 | 48455 Bad Bentheim | Deutschland  
 T. +49 (0) 59 24 29 91 568 | F. +49 (0) 59 24 29 91 537  
 verkauf@esspost.com | www.easydrain.de

## ARTIKELNUMMER

800 mm	XS-Z2P-P-800 / XS-ROH-800		
900 mm	XS-Z2P-P-900 / XS-ROH-900		
1000 mm	XS-Z2P-P-1000 / XS-ROH-1000		
1100 mm	XS-Z2P-P-1100 / XS-ROH-1100		
1200 mm	XS-Z2P-P-1200 / XS-ROH-1200		

## TECHNISCHE ZEICHNUNGEN



### Hersteller

Easy Sanitary Solutions  
 Warschauer Straße 1 | 48455 Bad Bentheim | Deutschland  
 T. +49 (0) 59 24 29 91 568 | F. +49 (0) 59 24 29 91 537  
 info@esspost.com | www.easydrain.de

### Kontakt

Easy Sanitary Solutions  
 Warschauer Straße 1 | 48455 Bad Bentheim | Deutschland  
 T. +49 (0) 59 24 29 91 568 | F. +49 (0) 59 24 29 91 537  
 verkauf@esspost.com | www.easydrain.de