



# Easy Drain<sup>®</sup>

by ess

## Modulo Design Z-2

Mit Easy Drain Modulo Design Geben Sie Ihrem Badezimmer eine besondere Ausstrahlung. Die Modulo Design Z-2 Abdeckungen sind an den Schmalseiten mit 2 eleganten Edelstahl-Verlängerungen ausgestattet und wird standardmäßig mit patentierten TAF-System und Water Protection System geliefert.

### VORTEILE

- Ablaufleistung - nach EN 1253
- Siphon - Reinigbarer Siphon
- Geliefert als - Komplettsset
- In der Höhe verstellbarer Rahmen 7 - 18 mm
- Water Protection System - 10 Jahre Garantie
- Abmessung - 800 - 1200 mm



#### Hersteller

Easy Sanitary Solutions  
Warschauer Straße 1 | 48455 Bad Bentheim | Deutschland  
T. +49 (0) 59 24 29 91 568 | F. +49 (0) 59 24 29 91 537  
info@esspost.com | www.easydrain.de

#### Kontakt

Easy Sanitary Solutions  
Warschauer Straße 1 | 48455 Bad Bentheim | Deutschland  
T. +49 (0) 59 24 29 91 568 | F. +49 (0) 59 24 29 91 537  
verkauf@esspost.com | www.easydrain.de

## ALLGEMEIN

|                |                      |
|----------------|----------------------|
| Serie          | Modulo Design Z-2    |
| Name           | Modulo Design Z-2    |
| Modell         | Duschrinne           |
| Abmessung (mm) | 800, 900, 1000, 1200 |
| Produkttyp     | Komplett             |
| Anwendung      | Neubau, Sanierung    |
| Zertifizierung | DIN 18534, ETAG-022  |

## INSTALLATION

|                                  |   |
|----------------------------------|---|
| Typ Boden                        | Beton / Sand Zement, Holzaufbau, Duschplatte                        |
| Bodenbeläge                      | Fliesen / Keramik / Mosaik, Glasmosaik, Großformatige dünne Fliesen |
| Stellfüße                        | Inbegriffen   |
| Montagemöglichkeit               | Fussboden, Wand   |
| Anschluss                        | Anschluss waagrecht (senkrechter optional)                          |
| Anschlussmaß (mm)                | 50  |
| Mindest Bauhöhe (mm) (Rohbauset) | 87  |
| Min. Bauhöhe (incl. Rost)        | 94  |

## ENTWÄSSERUNG

|  |    |
|--|----|
| Maximale Abflaufleistung am Eingang (l/min)  | 33 |
| Maximale Abflaufleistung an der Wand (l/min) | 41 |
| Maximale Abflaufleistung (l/min)             | 41 |

## ROHBAUSET

|                          |   |
|--------------------------|---|
| Vormontiertes dichtvlies | Inbegriffen   |
| Siphongehäuse            | Reinigbarer Siphon, Dreh- und verstellbares siphongehäuse, Einkürzbares siphongehäuse |
| Sperrwasserhöhe (mm)     | 50  |
| Anschluss                | Anschluss waagrecht (senkrechter optional)  |
| Material Siphon          | Polypropylen (PP)   |

## DESIGN

|                              |                             |
|------------------------------|-----------------------------|
| Abdeckung                    | Glas grün                   |
| Abdeckungsvarianten          | Zero / Geschlossen          |
| Rostbreite (mm)              | 46                          |
| Abdeckung Fliesenstärke (mm) | N.A.                        |
| Verstellbarer Abdeckung      | Nein                        |
| Typ Rahmen                   | TAF (Tile Adjustable Frame) |
| TAF Rahmen Material          | Edelstahl (304)             |
| Design rahmen                | Edelstahl gebürstet         |
| Frame-Breite (mm)            | 62                          |
| Rollstuhlgeeignet            | Nein                        |
| Verlängerungsset verfügbar   | Nein                        |



### Hersteller

Easy Sanitary Solutions  
 Warschauer Straße 1 | 48455 Bad Bentheim | Deutschland  
 T. +49 (0) 59 24 29 91 568 | F. +49 (0) 59 24 29 91 537  
 info@esspost.com | www.easydrain.de

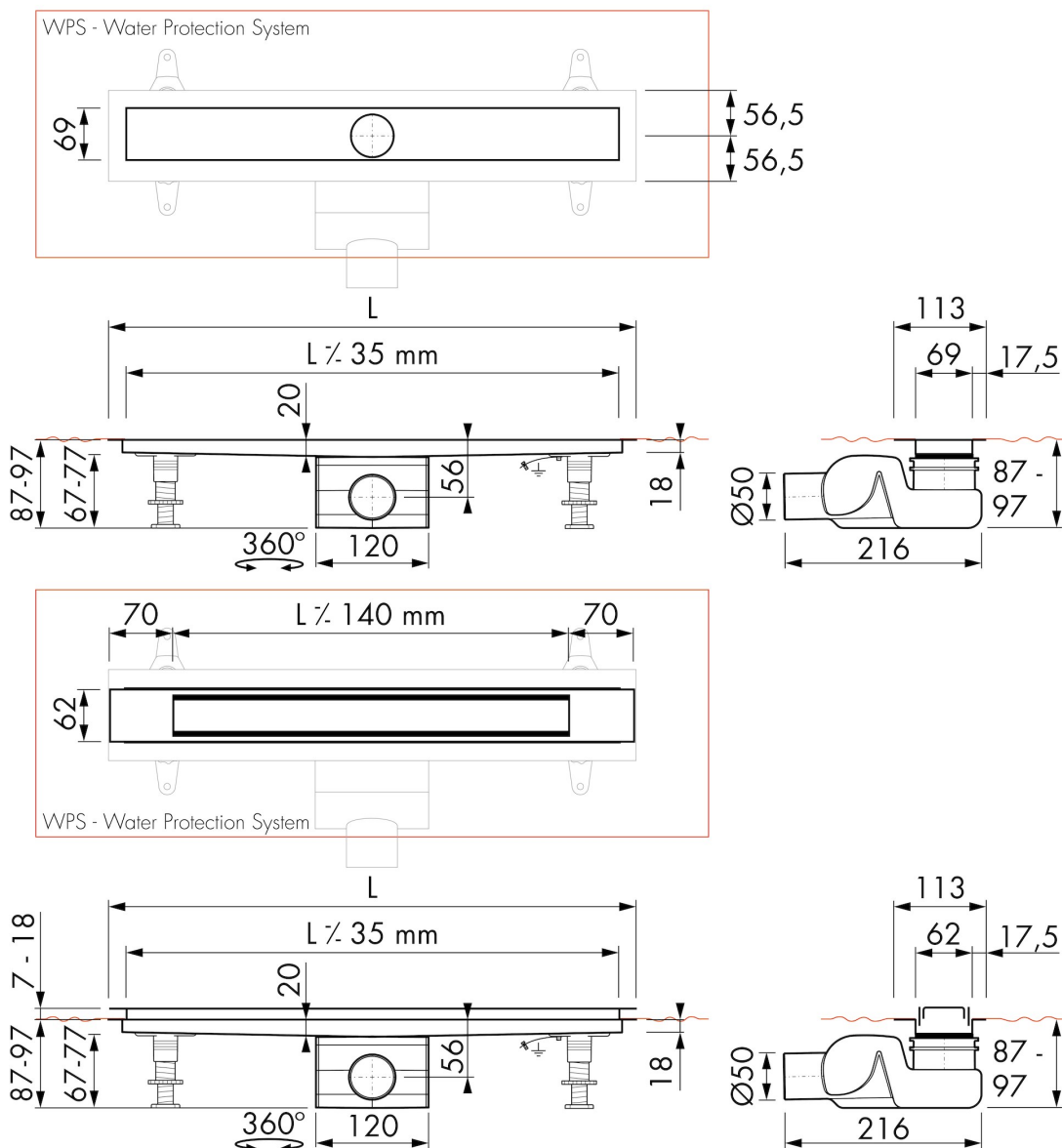
### Kontakt

Easy Sanitary Solutions  
 Warschauer Straße 1 | 48455 Bad Bentheim | Deutschland  
 T. +49 (0) 59 24 29 91 568 | F. +49 (0) 59 24 29 91 537  
 verkauf@esspost.com | www.easydrain.de

## ARTIKELNUMMER

|         |                                |  |  |
|---------|--------------------------------|--|--|
| 800 mm  | MTAFDZ2MGG 800 / EDM2 800-50   |  |  |
| 900 mm  | MTAFDZ2MGG 900 / EDM2 900-50   |  |  |
| 1000 mm | MTAFDZ2MGG 1000 / EDM2 1000-50 |  |  |
| 1200 mm | MTAFDZ2MGG 1200 / EDM2 1200-50 |  |  |
|         |                                |  |  |
|         |                                |  |  |

## TECHNISCHE ZEICHNUNGEN



**Hersteller**

Easy Sanitary Solutions  
 Warschauer Straße 1 | 48455 Bad Bentheim | Deutschland  
 T. +49 (0) 59 24 29 91 568 | F. +49 (0) 59 24 29 91 537  
 info@esspost.com | www.easydrain.de

**Kontakt**

Easy Sanitary Solutions  
 Warschauer Straße 1 | 48455 Bad Bentheim | Deutschland  
 T. +49 (0) 59 24 29 91 568 | F. +49 (0) 59 24 29 91 537  
 verkauf@esspost.com | www.easydrain.de