

Easy Drain®

by ess

Modulo Design Z-2

Mit Easy Drain Modulo Design Geben Sie Ihrem Badezimmer eine besondere Ausstrahlung. Die Modulo Design Z-2 Abdeckungen sind an den Schmalseiten mit 2 eleganten Edelstahl-Verlängerungen ausgestattet und wird standardmäßig mit patentierten TAF-System und Water Protection System geliefert.

VORTEILE

- Ablaufleistung - nach EN 1253
- Siphon - Reinigbarer Siphon
- Geliefert als - Komplettsset
- In der Höhe verstellbarer Rahmen 7 - 18 mm
- Water Protection System - 10 Jahre Garantie
- Abmessung - 800 - 1200 mm



Hersteller

Easy Sanitary Solutions
Warschauer Straße 1 | 48455 Bad Bentheim | Deutschland
T. +49 (0) 59 24 29 91 568 | F. +49 (0) 59 24 29 91 537
info@esspost.com | www.easydrain.de

Kontakt

Easy Sanitary Solutions
Warschauer Straße 1 | 48455 Bad Bentheim | Deutschland
T. +49 (0) 59 24 29 91 568 | F. +49 (0) 59 24 29 91 537
verkauf@esspost.com | www.easydrain.de

ALLGEMEIN

| | |
|----------------|----------------------|
| Serie | Modulo Design Z-2 |
| Name | Modulo Design Z-2 |
| Modell | Duschrinne |
| Abmessung (mm) | 800, 900, 1000, 1200 |
| Produkttyp | Komplett |
| Anwendung | Neubau, Sanierung |
| Zertifizierung | DIN 18534, ETAG-022 |

INSTALLATION

| | |
|----------------------------------|---|
| Typ Boden | Beton / Sand Zement, Holzaufbau, Duschplatte |
| Bodenbeläge | Fliesen / Keramik / Mosaik, Glasmosaik, Großformatige dünne Fliesen |
| Stellfüße | Inbegriffen |
| Montagemöglichkeit | Fussboden, Wand |
| Anschluss | Anschluss waagrecht (senkrechter optional) |
| Anschlussmaß (mm) | 50 |
| Mindest Bauhöhe (mm) (Rohbauset) | 87 |
| Min. Bauhöhe (incl. Rost) | 94 |

ENTWÄSSERUNG

| | |
|--|----|
| Maximale Abflaufleistung am Eingang (l/min) | 33 |
| Maximale Abflaufleistung an der Wand (l/min) | 41 |
| Maximale Abflaufleistung (l/min) | 41 |

ROHBAUSET

| | |
|--------------------------|---|
| Vormontiertes dichtvlies | Inbegriffen |
| Siphongehäuse | Reinigbarer Siphon, Dreh- und verstellbares siphongehäuse, Einkürzbares siphongehäuse |
| Sperrwasserhöhe (mm) | 50 |
| Anschluss | Anschluss waagrecht (senkrechter optional) |
| Material Siphon | Polypropylen (PP) |

DESIGN

| | |
|------------------------------|-----------------------------|
| Abdeckung | Glas schwarz |
| Abdeckungsvarianten | Zero / Geschlossen |
| Rostbreite (mm) | 46 |
| Abdeckung Fliesenstärke (mm) | N.A. |
| Verstellbarer Abdeckung | Nein |
| Typ Rahmen | TAF (Tile Adjustable Frame) |
| TAF Rahmen Material | Edelstahl (304) |
| Design rahmen | Edelstahl gebürstet |
| Frame-Breite (mm) | 62 |
| Rollstuhlgeeignet | Nein |
| Verlängerungsset verfügbar | Nein |



Hersteller

Easy Sanitary Solutions
 Warschauer Straße 1 | 48455 Bad Bentheim | Deutschland
 T. +49 (0) 59 24 29 91 568 | F. +49 (0) 59 24 29 91 537
 info@esspost.com | www.easydrain.de

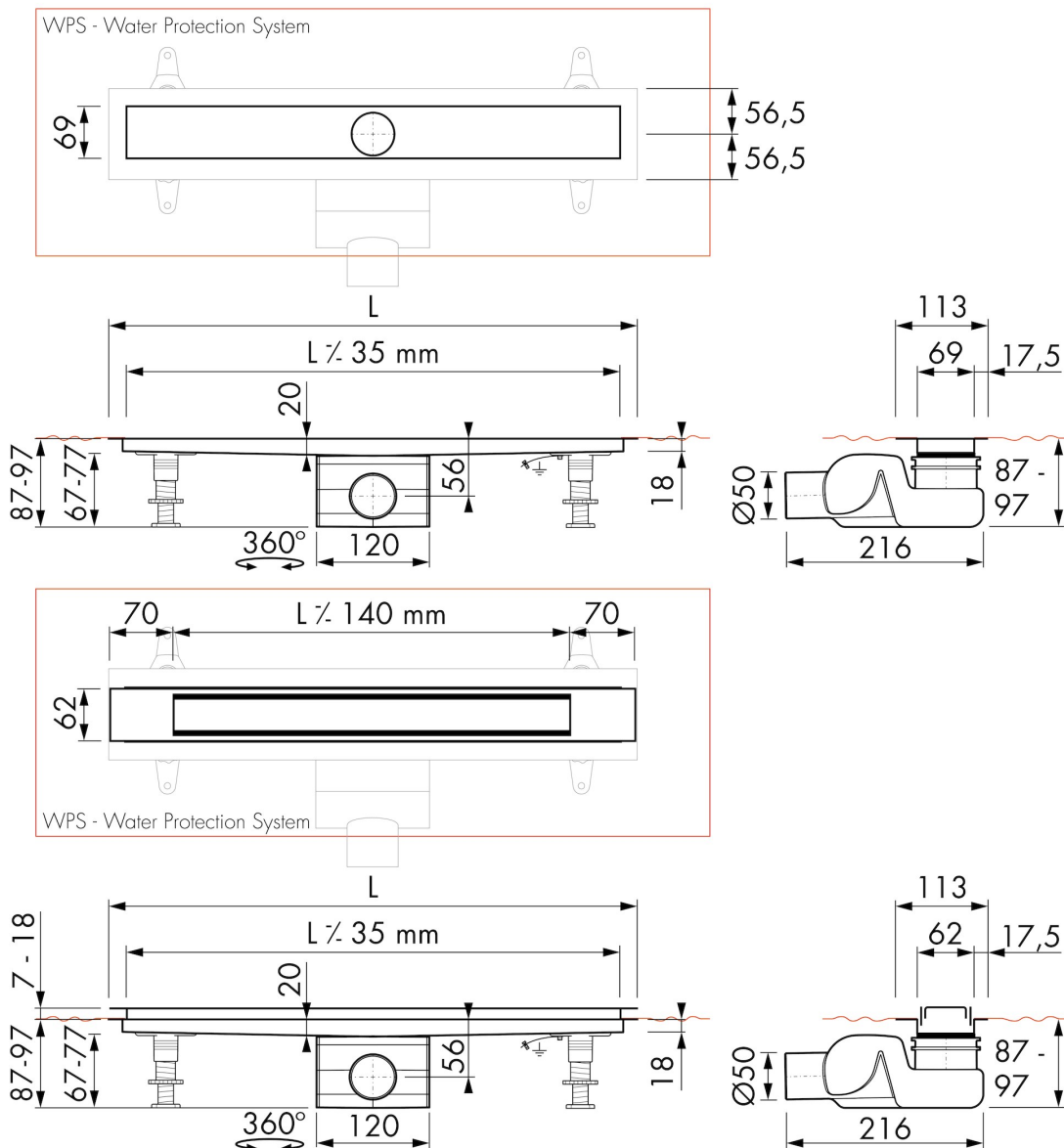
Kontakt

Easy Sanitary Solutions
 Warschauer Straße 1 | 48455 Bad Bentheim | Deutschland
 T. +49 (0) 59 24 29 91 568 | F. +49 (0) 59 24 29 91 537
 verkauf@esspost.com | www.easydrain.de

ARTIKELNUMMER

| | | | |
|---------|--------------------------------|--|--|
| 800 mm | MTAFDZ2MGS 800 / EDM2 800-50 | | |
| 900 mm | MTAFDZ2MGS 900 / EDM2 900-50 | | |
| 1000 mm | MTAFDZ2MGS 1000 / EDM2 1000-50 | | |
| 1200 mm | MTAFDZ2MGS 1200 / EDM2 1200-50 | | |
| | | | |
| | | | |

TECHNISCHE ZEICHNUNGEN



Hersteller

Easy Sanitary Solutions
 Warschauer Straße 1 | 48455 Bad Bentheim | Deutschland
 T. +49 (0) 59 24 29 91 568 | F. +49 (0) 59 24 29 91 537
 info@esspost.com | www.easydrain.de

Kontakt

Easy Sanitary Solutions
 Warschauer Straße 1 | 48455 Bad Bentheim | Deutschland
 T. +49 (0) 59 24 29 91 568 | F. +49 (0) 59 24 29 91 537
 verkauf@esspost.com | www.easydrain.de