

Easy Drain®

Easy Drain®

by ess

Modulo Design Z-2

Mit Easy Drain Modulo Design Geben Sie Ihrem Badezimmer eine besondere Ausstrahlung. Die Modulo Design Z-2 Abdeckungen sind an den Schmalseiten mit 2 eleganten Edelstahl-Verlängerungen ausgestattet und wird standardmäßig mit patentierten TAF-System und Water Protection System geliefert.

VORTEILE

- Siphon - Reinigbarer Siphon
- Geliefert als - Komplettsset
- In der Höhe verstellbarer Rahmen 7 - 18 mm
- Water Protection System - 10 Jahre Garantie
- Abmessung - 800 - 1200 mm



Hersteller

Easy Sanitary Solutions
Warschauer Straße 1 | 48455 Bad Bentheim | Deutschland
T. +49 (0) 59 24 29 91 568 | F. +49 (0) 59 24 29 91 537
info@esspost.com | www.easydrain.de

Kontakt

Easy Sanitary Solutions
Warschauer Straße 1 | 48455 Bad Bentheim | Deutschland
T. +49 (0) 59 24 29 91 568 | F. +49 (0) 59 24 29 91 537
verkauf@esspost.com | www.easydrain.de

ALLGEMEIN

Serie	Modulo Design Z-2
Name	Modulo Design Z-2
Modell	Duschrinne
Abmessung (mm)	800, 900, 1000, 1200
Produkttyp	Komplett
Anwendung	Neubau, Sanierung
Zertifizierung	DIN 18534

INSTALLATION

Typ Boden	Beton / Sand Zement, Holzaufbau, Duschplatte
Bodenbeläge	Fliesen / Keramik / Mosaik, Glasmosaik, Großformatige dünne Fliesen
Stellfüße	Inbegriffen
Montagemöglichkeit	Fussboden, Wand
Anschluss	Anschluss waagrecht (senkrechter optional)
Anschlussmaß (mm)	40
Mindest Bauhöhe (mm) (Rohbauset)	70
Min. Bauhöhe (incl. Rost)	77

ENTWÄSSERUNG

Maximale Ablaufleistung am Eingang (l/min)	28
Maximale Ablaufleistung an der Wand (l/min)	33
Maximale Ablaufleistung (l/min)	33

ROHBAUSET

Vormontiertes dichtvlies	Inbegriffen
Siphongehäuse	Reinigbarer Siphon, Dreh- und verstellbares siphongehäuse, Einkürzbares siphongehäuse
Sperrwasserhöhe (mm)	28
Anschluss	Anschluss waagrecht (senkrechter optional)
Material Siphon	ABS

DESIGN

Abdeckung	Edelstahl Verchromt
Abdeckungsvarianten	Zero / Geschlossen
Rostbreite (mm)	46
Abdeckung Fliesenstärke (mm)	N.A.
Verstellbarer Abdeckung	Nein
Typ Rahmen	TAF (Tile Adjustable Frame)
TAF Rahmen Material	Edelstahl (304)
Design rahmen	Edelstahl verchromt
Frame-Breite (mm)	62
Rollstuhlgeeignet	Ja
Verlängerungsset verfügbar	Nein



Hersteller

Easy Sanitary Solutions
 Warschauer Straße 1 | 48455 Bad Bentheim | Deutschland
 T. +49 (0) 59 24 29 91 568 | F. +49 (0) 59 24 29 91 537
 info@esspost.com | www.easydrain.de

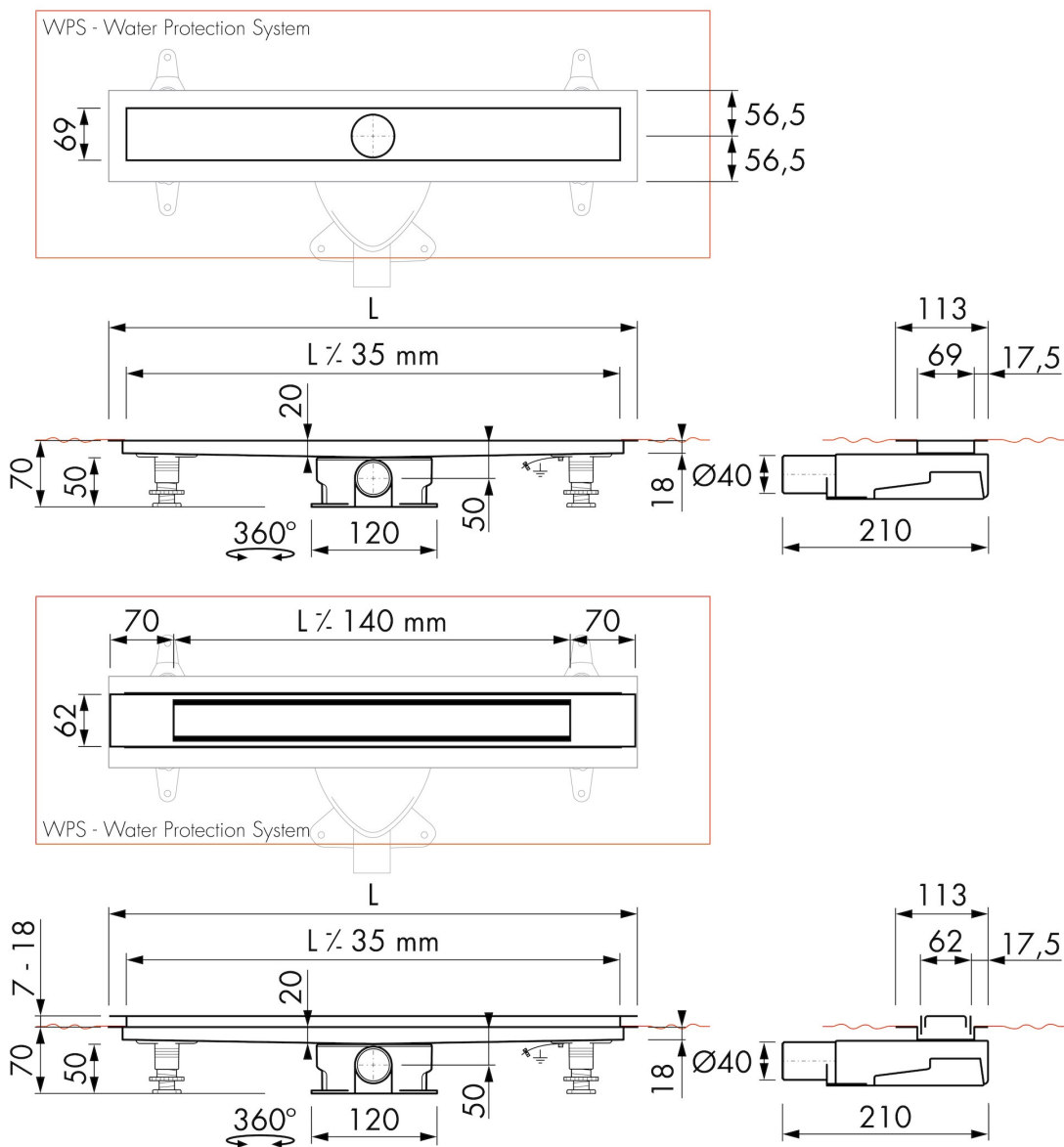
Kontakt

Easy Sanitary Solutions
 Warschauer Straße 1 | 48455 Bad Bentheim | Deutschland
 T. +49 (0) 59 24 29 91 568 | F. +49 (0) 59 24 29 91 537
 verkauf@esspost.com | www.easydrain.de

ARTIKELNUMMER

800 mm	MTAFDZ2PZP 800 / EDM2 800-35		
900 mm	MTAFDZ2PZP 900 / EDM2 900-35		
1000 mm	MTAFDZ2PZP 1000 / EDM2 1000-35		
1200 mm	MTAFDZ2PZP 1200 / EDM2 1200-35		

TECHNISCHE ZEICHNUNGEN



Hersteller

Easy Sanitary Solutions
 Warschauer Straße 1 | 48455 Bad Bentheim | Deutschland
 T. +49 (0) 59 24 29 91 568 | F. +49 (0) 59 24 29 91 537
 info@esspost.com | www.easydrain.de

Kontakt

Easy Sanitary Solutions
 Warschauer Straße 1 | 48455 Bad Bentheim | Deutschland
 T. +49 (0) 59 24 29 91 568 | F. +49 (0) 59 24 29 91 537
 verkauf@esspost.com | www.easydrain.de