

# Easy Drain<sup>®</sup>

by ess

## Modulo Design Z-2

Mit Easy Drain Modulo Design Geben Sie Ihrem Badezimmer eine besondere Ausstrahlung. Die Modulo Design Z-2 Abdeckungen sind an den Schmalseiten mit 2 eleganten Edelstahl-Verlängerungen ausgestattet und wird standardmäßig mit patentierten TAF-System und Water Protection System geliefert.

### VORTEILE

- Ablaufleistung - nach EN 1253
- Siphon - Reinigbarer Siphon
- Geliefert als - Komplettsset
- In der Höhe verstellbarer Rahmen 7 - 18 mm
- Water Protection System - 10 Jahre Garantie
- Abmessung - 800 - 1200 mm



#### Hersteller

Easy Sanitary Solutions  
Warschauer Straße 1 | 48455 Bad Bentheim | Deutschland  
T. +49 (0) 59 24 29 91 568 | F. +49 (0) 59 24 29 91 537  
info@esspost.com | www.easydrain.de

#### Kontakt

Easy Sanitary Solutions  
Warschauer Straße 1 | 48455 Bad Bentheim | Deutschland  
T. +49 (0) 59 24 29 91 568 | F. +49 (0) 59 24 29 91 537  
verkauf@esspost.com | www.easydrain.de

## ALLGEMEIN

Serie	Modulo Design Z-2
Name	Modulo Design Z-2
Modell	Duschrinne
Abmessung (mm)	800, 900, 1000, 1200
Produkttyp	Komplett
Anwendung	Neubau, Sanierung
Zertifizierung	DIN 18534, ETAG-022

## INSTALLATION

Typ Boden	Beton / Sand Zement, Holzaufbau, Duschplatte
Bodenbeläge	Fliesen / Keramik / Mosaik, Glasmosaik, Großformatige dünne Fliesen
Stellfüße	Inbegriffen
Montagemöglichkeit	Fussboden, Wand
Anschluss	Anschluss waagrecht (senkrechter optional)
Anschlussmaß (mm)	50
Mindest Bauhöhe (mm) (Rohbauset)	87
Min. Bauhöhe (incl. Rost)	94

## ENTWÄSSERUNG

Maximale Abflaufleistung am Eingang (l/min)	33
Maximale Abflaufleistung an der Wand (l/min)	41
Maximale Abflaufleistung (l/min)	41

## ROHBAUSET

Vormontiertes dichtvlies	Inbegriffen
Siphongehäuse	Reinigbarer Siphon, Dreh- und verstellbares siphongehäuse, Einkürzbares siphongehäuse
Sperrwasserhöhe (mm)	50
Anschluss	Anschluss waagrecht (senkrechter optional)
Material Siphon	Polypropylen (PP)

## DESIGN

Abdeckung	Edelstahl gebürstet
Abdeckungsvarianten	Zero / Geschlossen
Rostbreite (mm)	46
Abdeckung Fliesenstärke (mm)	N.A.
Verstellbarer Abdeckung	Nein
Typ Rahmen	TAF (Tile Adjustable Frame)
TAF Rahmen Material	Edelstahl (304)
Design rahmen	Edelstahl gebürstet
Frame-Breite (mm)	62
Rollstuhlgeeignet	Ja
Verlängerungsset verfügbar	Nein



### Hersteller

Easy Sanitary Solutions  
 Warschauer Straße 1 | 48455 Bad Bentheim | Deutschland  
 T. +49 (0) 59 24 29 91 568 | F. +49 (0) 59 24 29 91 537  
 info@esspost.com | www.easydrain.de

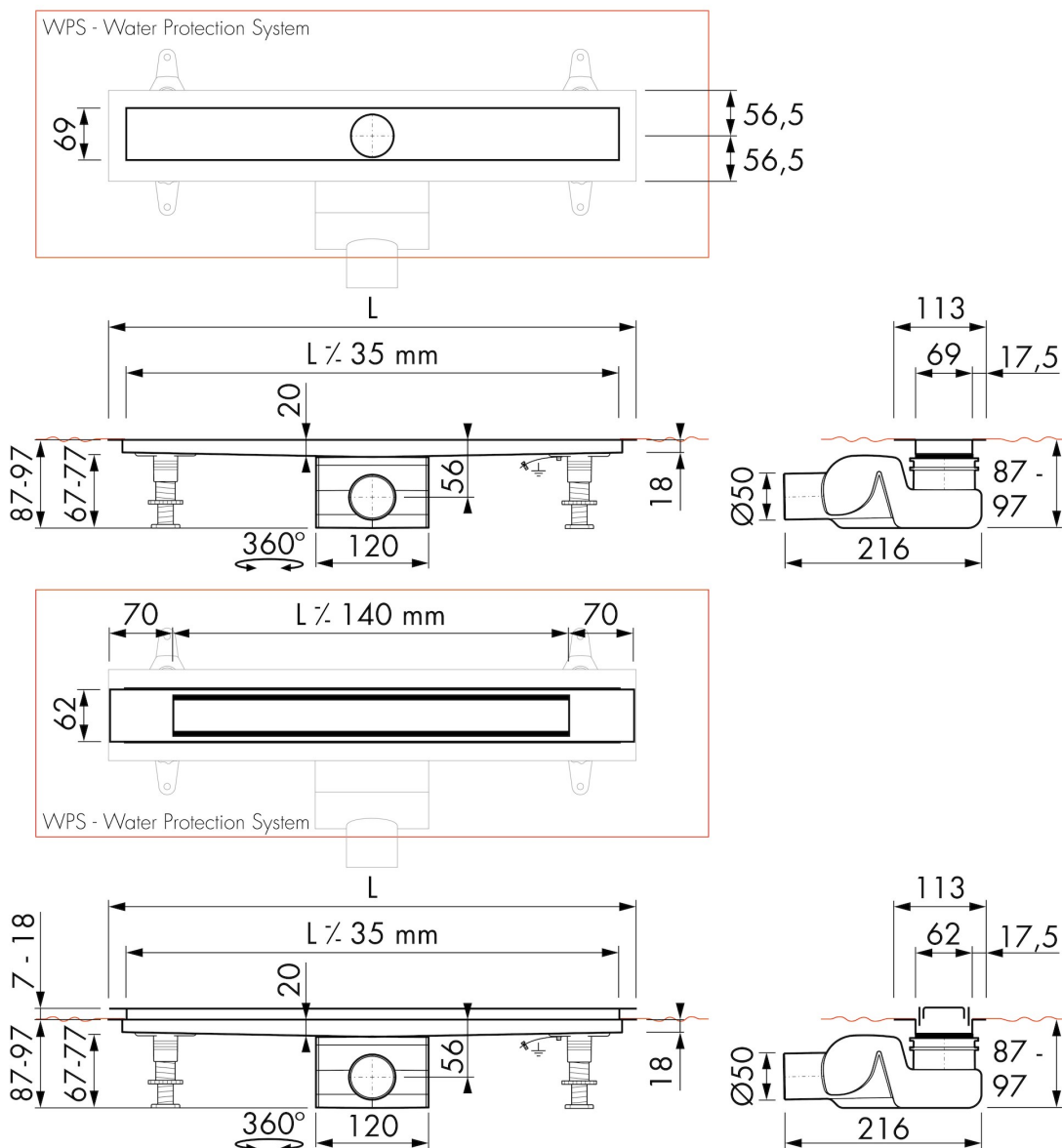
### Kontakt

Easy Sanitary Solutions  
 Warschauer Straße 1 | 48455 Bad Bentheim | Deutschland  
 T. +49 (0) 59 24 29 91 568 | F. +49 (0) 59 24 29 91 537  
 verkauf@esspost.com | www.easydrain.de

## ARTIKELNUMMER

800 mm	MTAFDZ2MZM 800 / EDM2 800-50		
900 mm	MTAFDZ2MZM 900 / EDM2 900-50		
1000 mm	MTAFDZ2MZM 1000 / EDM2 1000-50		
1200 mm	MTAFDZ2MZM 1200 / EDM2 1200-50		

## TECHNISCHE ZEICHNUNGEN



**Hersteller**  
 Easy Sanitary Solutions  
 Warschauer Straße 1 | 48455 Bad Bentheim | Deutschland  
 T. +49 (0) 59 24 29 91 568 | F. +49 (0) 59 24 29 91 537  
 info@esspost.com | www.easydrain.de

**Kontakt**  
 Easy Sanitary Solutions  
 Warschauer Straße 1 | 48455 Bad Bentheim | Deutschland  
 T. +49 (0) 59 24 29 91 568 | F. +49 (0) 59 24 29 91 537  
 verkauf@esspost.com | www.easydrain.de