



Container[®]
by ess

Papierhalter & vorratsbehälter

Diese Wandnische ist ein verdeckter Toilettenpapiervorratsbehälter aus hochwertigem Edelstahl. Der edelstahl Vorratsbehälter verfügt über eine Kapazität von 5 Rollen. WC papier vorratsbehälter wird bequem und schnell ohne aufwändige Abdichtungs- und Befliesungsarbeiten eingebaut.

VORTEILE

- Abmessung - 740x195 mm
- Einbautiefe - Nur 140 mm
- Material - Edelstahl gebürstet
- Lösung - Bietet unsichtbare und platzsparende Lösung
- Anwendung - Neubau und Sanierung
- Anwendung - Nass- und Trockenbau



Hersteller

Easy Sanitary Solutions
Warschauer Straße 1 | 48455 Bad Bentheim | Deutschland
T. +49 (0) 59 24 29 91 568 | F. +49 (0) 59 24 29 91 537
info@esspost.com | www.easydrain.de

Kontakt

Easy Sanitary Solutions
Warschauer Straße 1 | 48455 Bad Bentheim | Deutschland
T. +49 (0) 59 24 29 91 568 | F. +49 (0) 59 24 29 91 537
verkauf@esspost.com | www.easydrain.de

ALLGEMEIN

| | |
|----------------|--------------------------------|
| Serie | ROLL |
| Name | Papierhalter & vorratsbehälter |
| Modell | WC Papierhalter |
| Abmessung (mm) | 740x209x140 |

DESIGN

| | |
|----------------------|-----------------|
| Farbe / finish | Edelstahl |
| Material | Edelstahl (304) |
| Rahmenende | Edelstahl (304) |
| Tür befliesbar | N.A. |
| Material Halter | N.A. |
| Farbe Halter | N.A. |
| Material Pinselgriff | N.A. |
| Farbe Bürstengriff | N.A. |

INSTALLATION

| | |
|--|--------------------|
| Einbautiefe (mm) | 140 |
| Rohbauelement und Abdichtungsset inbegriffen | Ja |
| Material Rohbauelement | Polystyrol (PS) |
| Wandtyp | Trockenbau;Nassbau |
| Flieseneinsatztür (mm) | N.A. |
| Austauschbares Türscharnier (links und rechts) | N.A. |

ARTIKELNUMMER

| | |
|---------------|-------|
| Artikelnummer | TCL-5 |
|---------------|-------|



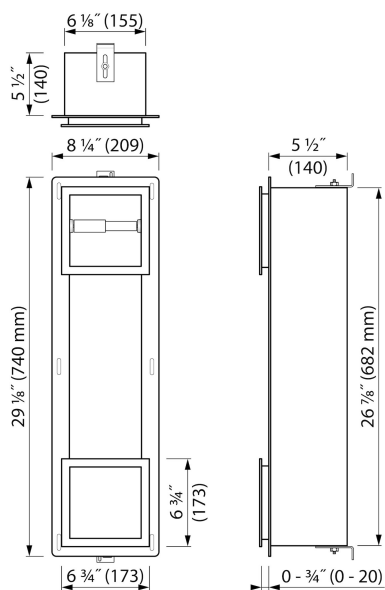
Hersteller

Easy Sanitary Solutions
Warschauer Straße 1 | 48455 Bad Bentheim | Deutschland
T. +49 (0) 59 24 29 91 568 | F. +49 (0) 59 24 29 91 537
info@esspost.com | www.easydrain.de

Kontakt

Easy Sanitary Solutions
Warschauer Straße 1 | 48455 Bad Bentheim | Deutschland
T. +49 (0) 59 24 29 91 568 | F. +49 (0) 59 24 29 91 537
verkauf@esspost.com | www.easydrain.de

TECHNISCHE ZEICHNUNGEN



Hersteller

Easy Sanitary Solutions
 Warschauer Straße 1 | 48455 Bad Bentheim | Deutschland
 T. +49 (0) 59 24 29 91 568 | F. +49 (0) 59 24 29 91 537
 info@esspost.com | www.easydrain.de

Kontakt

Easy Sanitary Solutions
 Warschauer Straße 1 | 48455 Bad Bentheim | Deutschland
 T. +49 (0) 59 24 29 91 568 | F. +49 (0) 59 24 29 91 537
 verkauf@esspost.com | www.easydrain.de