

Container[®]
by ess

Container BOX 10 (mit LED)

Dieses Produkt ist aus hochwertigem Edelstahl gefertigt und in diversen Größen erhältlich. Shampoos und Duschgels sowie andere diverse Badaccessoires lassen sich so raumsparend unterbringen. Die Wandnische lässt sich einfach und schnell ohne aufwändige Abdichtungs- und Befliesungsarbeiten einbauen.

VORTEILE

- Material - Edelstahl gebürstet



Hersteller

Easy Sanitary Solutions
Warschauer Straße 1 | 48455 Bad Bentheim | Deutschland
T. +49 (0) 59 24 29 91 568 | F. +49 (0) 59 24 29 91 537
info@esspost.com | www.easydrain.de

Kontakt

Easy Sanitary Solutions
Warschauer Straße 1 | 48455 Bad Bentheim | Deutschland
T. +49 (0) 59 24 29 91 568 | F. +49 (0) 59 24 29 91 537
verkauf@esspost.com | www.easydrain.de

ALLGEMEIN

Serie	BOX LED
Name	Container BOX 10 (mit LED)
Wandnischenmodell	Wandnische mit LED
Abmessung (mm)	300 x 300 x 100

DESIGN

Farbe / finish	Edelstahl
Material	Edelstahl (304)
Rahmenende	Edelstahl (304)
Tür befliesbar	N.A.
Lumen (lm)	107
Farbtemperatur LED (K)	4000

INSTALLATION

Einbautiefe (mm)	100
Variablen Einbautiefe	Nein
Rohbauelement und Abdichtungsset inbegriffen	Ja
Material Rohbauelement	Polystyrol (PS)
Wandtyp	Trockenbau;Nassbau
Flieseneinsatztür (mm)	N.A.

ARTIKELNUMMER

300 x 300 x 100 mm	BOX-30x30x10-L
--------------------	----------------



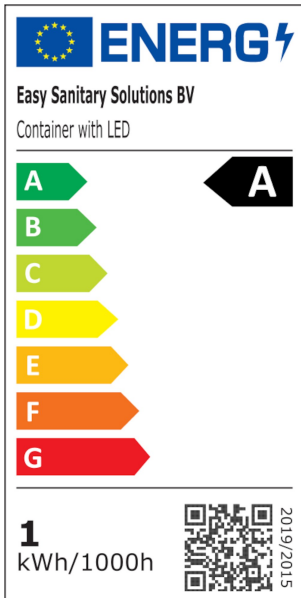
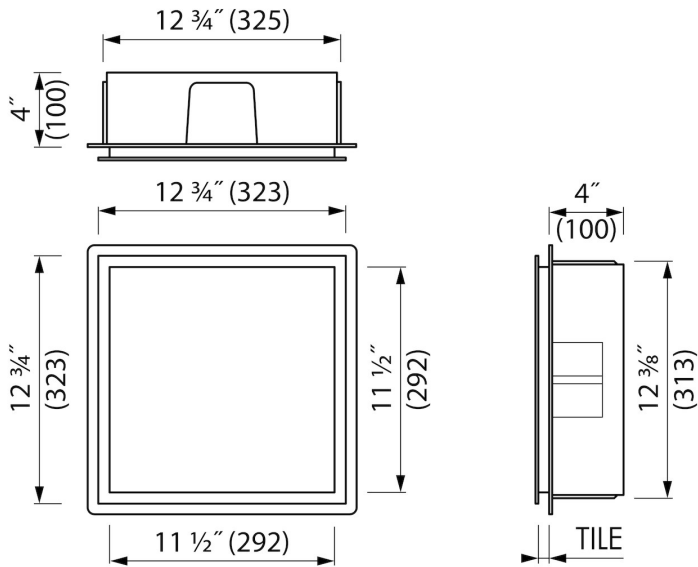
Hersteller

Easy Sanitary Solutions
Warschauer Straße 1 | 48455 Bad Bentheim | Deutschland
T. +49 (0) 59 24 29 91 568 | F. +49 (0) 59 24 29 91 537
info@esspost.com | www.easydrain.de

Kontakt

Easy Sanitary Solutions
Warschauer Straße 1 | 48455 Bad Bentheim | Deutschland
T. +49 (0) 59 24 29 91 568 | F. +49 (0) 59 24 29 91 537
verkauf@esspost.com | www.easydrain.de

TECHNISCHE ZEICHNUNGEN



Hersteller

Easy Sanitary Solutions
 Warschauer Straße 1 | 48455 Bad Bentheim | Deutschland
 T. +49 (0) 59 24 29 91 568 | F. +49 (0) 59 24 29 91 537
 info@esspost.com | www.easydrain.de

Kontakt

Easy Sanitary Solutions
 Warschauer Straße 1 | 48455 Bad Bentheim | Deutschland
 T. +49 (0) 59 24 29 91 568 | F. +49 (0) 59 24 29 91 537
 verkauf@esspost.com | www.easydrain.de