

**Container**<sup>®</sup>  
by ess

## Container F-BOX (Creme)

Eine Wandnische bietet Ihnen die Möglichkeit mehr Stauraum in Ihrem Badezimmer zu schaffen. Die neue und innovative F-BOX Wandnische hat einen edlen Rahmen, der das Design Ihres Badezimmers auf ein ganz neues Niveau hebt. Der Rahmen besteht aus einem hochwertigen und 3mm starkem Edelstahl mit weichen Kanten, der sich perfekt an die Nische anpasst.

### VORTEILE

- Abmessung - 600x300 mm
- Anwendung - Nass- und Trockenbau
- Anwendung - Neubau und Sanierung
- Material - Edelstahl gebürstet
- Lösung - Bietet unsichtbare und platzsparende Lösung



#### Hersteller

Easy Sanitary Solutions  
Warschauer Straße 1 | 48455 Bad Bentheim | Deutschland  
T. +49 (0) 59 24 29 91 568 | F. +49 (0) 59 24 29 91 537  
info@esspost.com | www.easydrain.de

#### Kontakt

Easy Sanitary Solutions  
Warschauer Straße 1 | 48455 Bad Bentheim | Deutschland  
T. +49 (0) 59 24 29 91 568 | F. +49 (0) 59 24 29 91 537  
verkauf@esspost.com | www.easydrain.de

## ALLGEMEIN

---

Serie	F-BOX
Name	Container F-BOX (Creme)
Wandnischenmodell	Wandnische
Abmessung (mm)	600 x 300 x 100

## DESIGN

---

Farbe / finish	Creme / RAL 9001
Material	Edelstahl (304)
Rahmenende	Edelstahl (304)
Tür befliesbar	Nein
Lumen (lm)	N.A.
Farbtemperatur LED (K)	N.A.

## INSTALLATION

---

Einbautiefe (mm)	N.A.
Variablen Einbautiefe	Nein
Rohbauelement und Abdichtungsset inbegriffen	Ja
Material Rohbauelement	Polystyrol (PS)
Wandtyp	Trockenbau;Nassbau
Flieseneinsatztür (mm)	N.A.

## ARTIKELNUMMER

---

mm	BOXFS-60x30x10-C
----	------------------

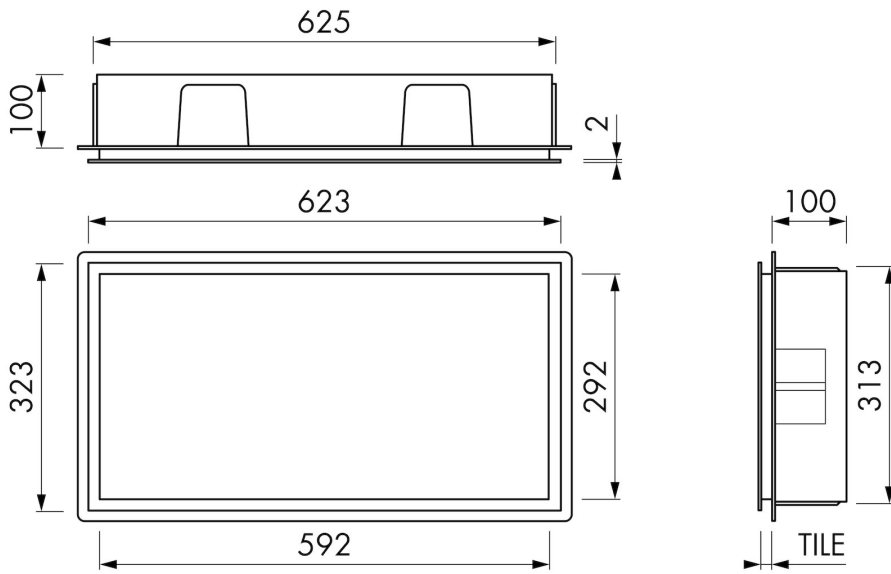
**Hersteller**

Easy Sanitary Solutions  
Warschauer Straße 1 | 48455 Bad Bentheim | Deutschland  
T. +49 (0) 59 24 29 91 568 | F. +49 (0) 59 24 29 91 537  
info@esspost.com | www.easydrain.de

**Kontakt**

Easy Sanitary Solutions  
Warschauer Straße 1 | 48455 Bad Bentheim | Deutschland  
T. +49 (0) 59 24 29 91 568 | F. +49 (0) 59 24 29 91 537  
verkauf@esspost.com | www.easydrain.de

## TECHNISCHE ZEICHNUNGEN



### Hersteller

Easy Sanitary Solutions  
Warschauer Straße 1 | 48455 Bad Bentheim | Deutschland  
T. +49 (0) 59 24 29 91 568 | F. +49 (0) 59 24 29 91 537  
info@esspost.com | www.easydrain.de

### Kontakt

Easy Sanitary Solutions  
Warschauer Straße 1 | 48455 Bad Bentheim | Deutschland  
T. +49 (0) 59 24 29 91 568 | F. +49 (0) 59 24 29 91 537  
verkauf@esspost.com | www.easydrain.de