

Container[®]
by ess

Container BOX 10 (Anthracite)

Dieses Produkt ist aus hochwertigem Edelstahl gefertigt und in diversen Größen erhältlich. Shampoos und Duschgels sowie andere diverse Badaccessoires lassen sich so raumsparend unterbringen. Die Wandnische läßt sich einfach und schnell ohne aufwändige Abdichtungs- und Befliesungsarbeiten einbauen.

VORTEILE

- Anwendung - Nass- und Trockenbau
- Material - Edelstahl gebürstet
- Installation - zeitsparend
- Installation - einfach abzudichten



Hersteller

Easy Sanitary Solutions
Warschauer Straße 1 | 48455 Bad Bentheim | Deutschland
T. +49 (0) 59 24 29 91 568 | F. +49 (0) 59 24 29 91 537
info@esspost.com | www.easydrain.de

Kontakt

Easy Sanitary Solutions
Warschauer Straße 1 | 48455 Bad Bentheim | Deutschland
T. +49 (0) 59 24 29 91 568 | F. +49 (0) 59 24 29 91 537
verkauf@esspost.com | www.easydrain.de

ALLGEMEIN

Serie	BOX
Name	Container BOX 10 (Anthracite)
Wandnischenmodell	Wandnische
Abmessung (mm)	150 x 300 x 100

DESIGN

Farbe / finish	Anthrazit / DB703
Material	Edelstahl (304)
Rahmenende	Edelstahl (304)
Tür befliesbar	N.A.
Lumen (lm)	N.A.
Farbtemperatur LED (K)	N.A.

INSTALLATION

Einbautiefe (mm)	100
Variablen Einbautiefe	Nein
Rohbauelement und Abdichtungsset inbegriffen	Ja
Material Rohbauelement	Polystyrol (PS)
Wandtyp	Trockenbau; Nassbau
Flieseneinsatztür (mm)	N.A.

ARTIKELNUMMER

150 x 300 x 100 mm	BOX-15x30x10-A
--------------------	----------------



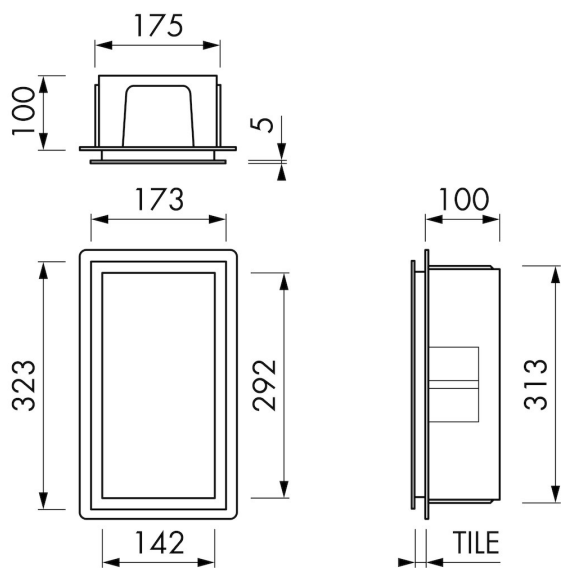
Hersteller

Easy Sanitary Solutions
Warschauer Straße 1 | 48455 Bad Bentheim | Deutschland
T. +49 (0) 59 24 29 91 568 | F. +49 (0) 59 24 29 91 537
info@esspost.com | www.easydrain.de

Kontakt

Easy Sanitary Solutions
Warschauer Straße 1 | 48455 Bad Bentheim | Deutschland
T. +49 (0) 59 24 29 91 568 | F. +49 (0) 59 24 29 91 537
verkauf@esspost.com | www.easydrain.de

TECHNISCHE ZEICHNUNGEN



Hersteller

Easy Sanitary Solutions
 Warschauer Straße 1 | 48455 Bad Bentheim | Deutschland
 T. +49 (0) 59 24 29 91 568 | F. +49 (0) 59 24 29 91 537
 info@esspost.com | www.easydrain.de

Kontakt

Easy Sanitary Solutions
 Warschauer Straße 1 | 48455 Bad Bentheim | Deutschland
 T. +49 (0) 59 24 29 91 568 | F. +49 (0) 59 24 29 91 537
 verkauf@esspost.com | www.easydrain.de