

Container[®]
by ess

Container W-BOX (Schwarz)

Der Echtheit der Oberfläche und die Wärme von Holz kann man nur schwer widerstehen. Die W-BOX Nischen bringen den Luxus in Form von Holz in Ihr Badezimmer und sorgen für das gewisse Extra. Diese Wandnischen können, mit Ausnahme des Duschbereichs, überall in Ihrem Zuhause platziert werden. Der Rahmen besteht aus massiver Eiche und ist in verschiedenen Ausführungen erhältlich.

VORTEILE

- Abmessung - 150x300 mm
- Anwendung - Nass- und Trockenbau
- Anwendung - Neubau und Sanierung
- Material - Edelstahl gebürstet
- Lösung - Bietet unsichtbare und platzsparende Lösung



Hersteller

Easy Sanitary Solutions
Warschauer Straße 1 | 48455 Bad Bentheim | Deutschland
T. +49 (0) 59 24 29 91 568 | F. +49 (0) 59 24 29 91 537
info@esspost.com | www.easydrain.de

Kontakt

Easy Sanitary Solutions
Warschauer Straße 1 | 48455 Bad Bentheim | Deutschland
T. +49 (0) 59 24 29 91 568 | F. +49 (0) 59 24 29 91 537
verkauf@esspost.com | www.easydrain.de

ALLGEMEIN

Serie	W-BOX
Name	Container W-BOX (Schwarz)
Wandnischenmodell	Wandnische
Abmessung (mm)	300 x 300 x 100

DESIGN

Farbe / finish	Schwarz / RAL 9005
Material	Edelstahl (304)
Rahmenende	Edelstahl (304)
Tür befliesbar	N.A.
Lumen (lm)	N.A.
Farbtemperatur LED (K)	N.A.

INSTALLATION

Einbautiefe (mm)	N.A.
Variablen Einbautiefe	Nein
Rohbauelement und Abdichtungsset inbegriffen	Nein
Material Rohbauelement	N.A.
Wandtyp	Trockenbau; Nassbau
Flieseneinsatztür (mm)	N.A.

ARTIKELNUMMER

mm	BOXW-30x30x10-BE
----	------------------



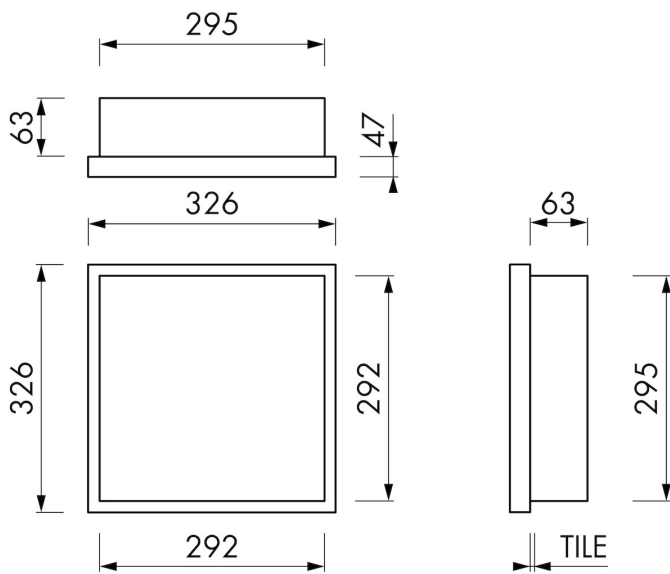
Hersteller

Easy Sanitary Solutions
Warschauer Straße 1 | 48455 Bad Bentheim | Deutschland
T. +49 (0) 59 24 29 91 568 | F. +49 (0) 59 24 29 91 537
info@esspost.com | www.easydrain.de

Kontakt

Easy Sanitary Solutions
Warschauer Straße 1 | 48455 Bad Bentheim | Deutschland
T. +49 (0) 59 24 29 91 568 | F. +49 (0) 59 24 29 91 537
verkauf@esspost.com | www.easydrain.de

TECHNISCHE ZEICHNUNGEN



Hersteller

Easy Sanitary Solutions
 Warschauer Straße 1 | 48455 Bad Bentheim | Deutschland
 T. +49 (0) 59 24 29 91 568 | F. +49 (0) 59 24 29 91 537
 info@esspost.com | www.easydrain.de

Kontakt

Easy Sanitary Solutions
 Warschauer Straße 1 | 48455 Bad Bentheim | Deutschland
 T. +49 (0) 59 24 29 91 568 | F. +49 (0) 59 24 29 91 537
 verkauf@esspost.com | www.easydrain.de