



Container[®]
by ess

Container W-BOX (Creme)

Der Echtheit der Oberfläche und die Wärme von Holz kann man nur schwer widerstehen. Die W-BOX Nischen bringen den Luxus in Form von Holz in Ihr Badezimmer und sorgen für das gewisse Extra. Diese Wandnischen können, mit Ausnahme des Duschbereichs, überall in Ihrem Zuhause platziert werden. Der Rahmen besteht aus massiver Eiche und ist in verschiedenen Ausführungen erhältlich.

VORTEILE

- Abmessung - 150x300 mm
- Anwendung - Nass- und Trockenbau
- Anwendung - Neubau und Sanierung
- Material - Edelstahl gebürstet
- Lösung - Bietet unsichtbare und platzsparende Lösung



Hersteller

Easy Sanitary Solutions
Warschauer Straße 1 | 48455 Bad Bentheim | Deutschland
T. +49 (0) 59 24 29 91 568 | F. +49 (0) 59 24 29 91 537
info@esspost.com | www.easydrain.de

Kontakt

Easy Sanitary Solutions
Warschauer Straße 1 | 48455 Bad Bentheim | Deutschland
T. +49 (0) 59 24 29 91 568 | F. +49 (0) 59 24 29 91 537
verkauf@esspost.com | www.easydrain.de

ALLGEMEIN

| | |
|-------------------|-------------------------|
| Serie | W-BOX |
| Name | Container W-BOX (Creme) |
| Wandnischenmodell | Wandnische |
| Abmessung (mm) | 150 x 300 x 100 |

DESIGN

| | |
|------------------------|------------------|
| Farbe / finish | Creme / RAL 9001 |
| Material | Edelstahl (304) |
| Rahmenende | Edelstahl (304) |
| Tür befliesbar | N.A. |
| Lumen (lm) | N.A. |
| Farbtemperatur LED (K) | N.A. |

INSTALLATION

| | |
|--|--------------------|
| Einbautiefe (mm) | N.A. |
| Variablen Einbautiefe | Ja |
| Rohbauelement und Abdichtungsset inbegriffen | Ja |
| Material Rohbauelement | Polystyrol (PS) |
| Wandtyp | Trockenbau;Nassbau |
| Flieseneinsatztür (mm) | N.A. |

ARTIKELNUMMER

| | |
|----|--------------------|
| mm | BOXW-15x30x10-COWW |
|----|--------------------|



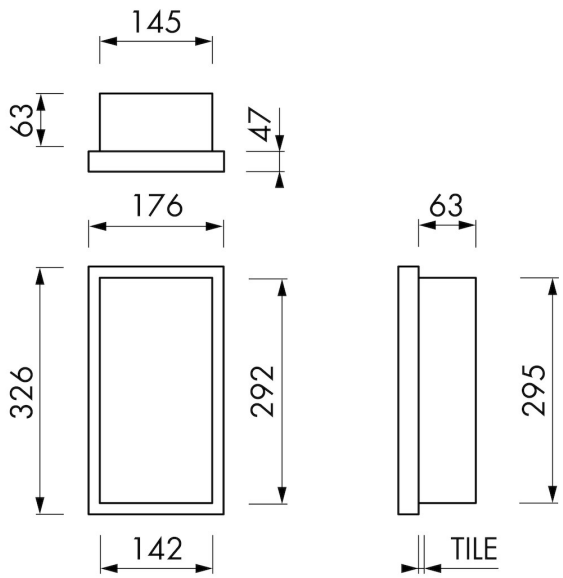
Hersteller

Easy Sanitary Solutions
Warschauer Straße 1 | 48455 Bad Bentheim | Deutschland
T. +49 (0) 59 24 29 91 568 | F. +49 (0) 59 24 29 91 537
info@esspost.com | www.easydrain.de

Kontakt

Easy Sanitary Solutions
Warschauer Straße 1 | 48455 Bad Bentheim | Deutschland
T. +49 (0) 59 24 29 91 568 | F. +49 (0) 59 24 29 91 537
verkauf@esspost.com | www.easydrain.de

TECHNISCHE ZEICHNUNGEN



Hersteller

Easy Sanitary Solutions
 Warschauer Straße 1 | 48455 Bad Bentheim | Deutschland
 T. +49 (0) 59 24 29 91 568 | F. +49 (0) 59 24 29 91 537
 info@esspost.com | www.easydrain.de

Kontakt

Easy Sanitary Solutions
 Warschauer Straße 1 | 48455 Bad Bentheim | Deutschland
 T. +49 (0) 59 24 29 91 568 | F. +49 (0) 59 24 29 91 537
 verkauf@esspost.com | www.easydrain.de