



Container[®]
by ess

Container F-BOX (Weiß)

Eine Wandnische bietet Ihnen die Möglichkeit mehr Stauraum in Ihrem Badezimmer zu schaffen. Die neue und innovative F-BOX Wandnische hat einen edlen Rahmen, der das Design Ihres Badezimmers auf ein ganz neues Niveau hebt. Der Rahmen besteht aus einem hochwertigen und 3mm starkem Edelstahl mit weichen Kanten, der sich perfekt an die Nische anpasst.

VORTEILE

- Abmessung - 300x300 mm
- Anwendung - Nass- und Trockenbau
- Anwendung - Neubau und Sanierung
- Material - Edelstahl gebürstet
- Lösung - Bietet unsichtbare und platzsparende Lösung



Hersteller

Easy Sanitary Solutions
Warschauer Straße 1 | 48455 Bad Bentheim | Deutschland
T. +49 (0) 59 24 29 91 568 | F. +49 (0) 59 24 29 91 537
info@esspost.com | www.easydrain.de

Kontakt

Easy Sanitary Solutions
Warschauer Straße 1 | 48455 Bad Bentheim | Deutschland
T. +49 (0) 59 24 29 91 568 | F. +49 (0) 59 24 29 91 537
verkauf@esspost.com | www.easydrain.de

ALLGEMEIN

| | |
|-------------------|------------------------|
| Serie | F-BOX |
| Name | Container F-BOX (Weiß) |
| Wandnischenmodell | Wandnische |
| Abmessung (mm) | 300 x 300 x 100 |

DESIGN

| | |
|------------------------|------------------|
| Farbe / finish | Weiss / RAL 9016 |
| Material | Edelstahl (304) |
| Rahmenende | Edelstahl (304) |
| Tür befliesbar | Nein |
| Lumen (lm) | N.A. |
| Farbtemperatur LED (K) | N.A. |

INSTALLATION

| | |
|--|--------------------|
| Einbautiefe (mm) | N.A. |
| Variablen Einbautiefe | Nein |
| Rohbauelement und Abdichtungsset inbegriffen | Ja |
| Material Rohbauelement | Polystyrol (PS) |
| Wandtyp | Trockenbau;Nassbau |
| Flieseneinsatztür (mm) | N.A. |

ARTIKELNUMMER

| | |
|----|------------------|
| mm | BOXFS-30x30x10-W |
|----|------------------|



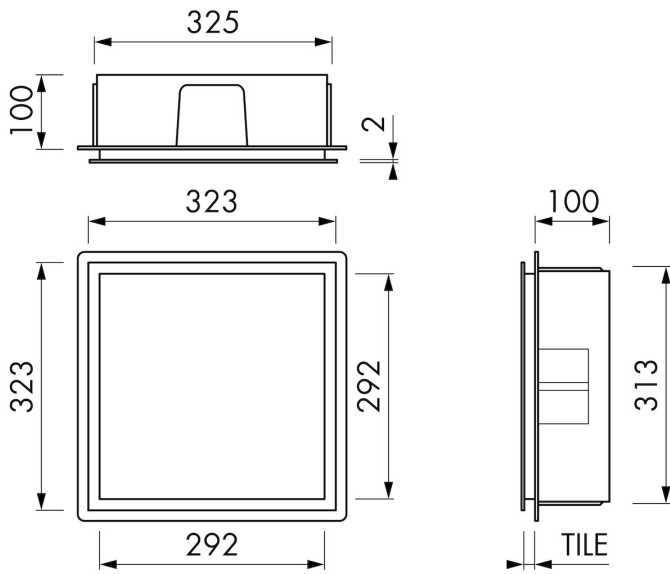
Hersteller

Easy Sanitary Solutions
Warschauer Straße 1 | 48455 Bad Bentheim | Deutschland
T. +49 (0) 59 24 29 91 568 | F. +49 (0) 59 24 29 91 537
info@esspost.com | www.easydrain.de

Kontakt

Easy Sanitary Solutions
Warschauer Straße 1 | 48455 Bad Bentheim | Deutschland
T. +49 (0) 59 24 29 91 568 | F. +49 (0) 59 24 29 91 537
verkauf@esspost.com | www.easydrain.de

TECHNISCHE ZEICHNUNGEN



Hersteller

Easy Sanitary Solutions
 Warschauer Straße 1 | 48455 Bad Bentheim | Deutschland
 T. +49 (0) 59 24 29 91 568 | F. +49 (0) 59 24 29 91 537
 info@esspost.com | www.easydrain.de

Kontakt

Easy Sanitary Solutions
 Warschauer Straße 1 | 48455 Bad Bentheim | Deutschland
 T. +49 (0) 59 24 29 91 568 | F. +49 (0) 59 24 29 91 537
 verkauf@esspost.com | www.easydrain.de