



Easy Drain®
by ess

Zubehör | Siphon (vertikaler Auslauf) für Waterstop

Abgang senkrecht für Waterstop

VORTEILE

- Anschluss - Abgang nach unten



Hersteller

Easy Sanitary Solutions
Warschauer Straße 1 | 48455 Bad Bentheim | Deutschland
T. +49 (0) 59 24 29 91 568 | F. +49 (0) 59 24 29 91 537
info@esspost.com | www.easydrain.de

Kontakt

Easy Sanitary Solutions
Warschauer Straße 1 | 48455 Bad Bentheim | Deutschland
T. +49 (0) 59 24 29 91 568 | F. +49 (0) 59 24 29 91 537
verkauf@esspost.com | www.easydrain.de

ALLGEMEIN

Serie	Siphon;Waterstop
Name	Zubehör Siphon (vertikaler Auslauf) für Waterstop
Modell	Duschrinne
Abmessung (mm)	
Produkttyp	N.A.
Anwendung	N.A.
Zertifizierung	N.A.

INSTALLATION

Typ Boden	N.A.
Bodenbeläge	N.A.
Stellfüße	N.A.
Montagemöglichkeit	N.A.
Anschluss	
Anschlussmaß (mm)	N.A.
Mindest Bauhöhe (mm) (Rohbauset)	N.A.
Min. Bauhöhe (incl. Rost)	N.A.

ENTWÄSSERUNG

Maximale Ablaufleistung am Eingang (l/min)	N.A.
Maximale Ablaufleistung an der Wand (l/min)	N.A.
Maximale Ablaufleistung (l/min)	N.A.

ROHBAUSET

Vormontiertes dichtvlies	N.A.
Siphongehäuse	N.A.
Sperrwasserhöhe (mm)	N.A.
Anschluss	
Material Siphon	N.A.

DESIGN

Abdeckung	N.A.
Abdeckungsvarianten	N.A.
Rostbreite (mm)	N.A.
Abdeckung Fliesenstärke (mm)	N.A.
Verstellbarer Abdeckung	N.A.
Typ Rahmen	N.A.
TAF Rahmen Material	N.A.
Design rahmen	N.A.
Frame-Breite (mm)	N.A.
Rollstuhlgeeignet	
Verlängerungsset verfügbar	N.A.



Hersteller

Easy Sanitary Solutions
 Warschauer Straße 1 | 48455 Bad Bentheim | Deutschland
 T. +49 (0) 59 24 29 91 568 | F. +49 (0) 59 24 29 91 537
 info@esspost.com | www.easydrain.de

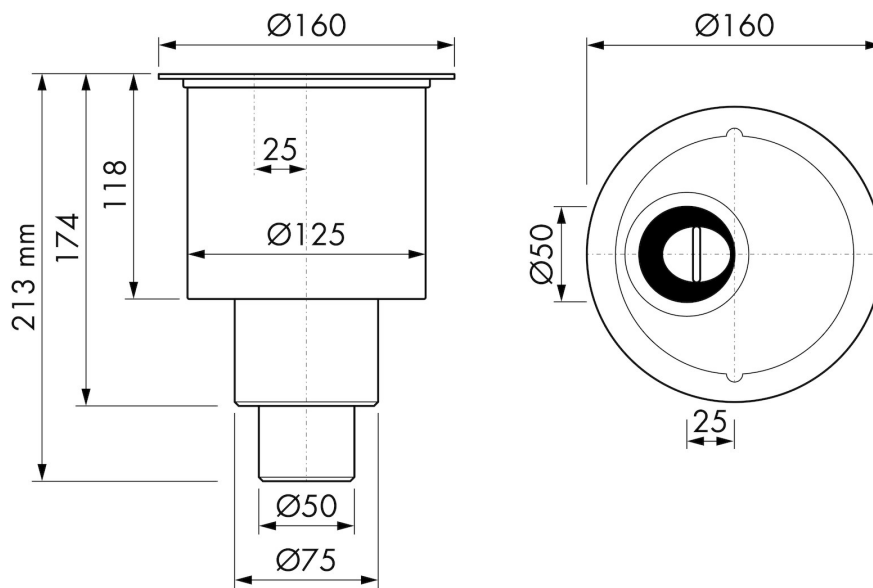
Kontakt

Easy Sanitary Solutions
 Warschauer Straße 1 | 48455 Bad Bentheim | Deutschland
 T. +49 (0) 59 24 29 91 568 | F. +49 (0) 59 24 29 91 537
 verkauf@esspost.com | www.easydrain.de

ARTIKELNUMMER

SPAWS05		

TECHNISCHE ZEICHNUNGEN



Hersteller

Easy Sanitary Solutions
 Warschauer Straße 1 | 48455 Bad Bentheim | Deutschland
 T. +49 (0) 59 24 29 91 568 | F. +49 (0) 59 24 29 91 537
 info@esspost.com | www.easydrain.de

Kontakt

Easy Sanitary Solutions
 Warschauer Straße 1 | 48455 Bad Bentheim | Deutschland
 T. +49 (0) 59 24 29 91 568 | F. +49 (0) 59 24 29 91 537
 verkauf@esspost.com | www.easydrain.de