

Easy Drain[®]

by ess

Aqua Vinyl | MSI

Der Easy Drain Vinylbodenablauf wurde speziell für den Einsatz für Vinylböden entwickelt. Der Vinylboden kann einfach an den Ablauf geklemmt und verklebt werden, was eine absolut wasserdichte Verlegung und eine nahtlose Anpassung an viele Arten von Vinylböden garantiert. Der Ablauf wird als Komplettsset geliefert.

VORTEILE

- Ablaufleistung - nach EN 1253
- Anschluss - 360° drehbar
- Siphon - Reinigbarer Siphon
- Anwendung - Neubau und Sanierung
- Anwendung - Vinyl



Hersteller

Easy Sanitary Solutions
Warschauer Straße 1 | 48455 Bad Bentheim | Deutschland
T. +49 (0) 59 24 29 91 568 | F. +49 (0) 59 24 29 91 537
info@esspost.com | www.easydrain.de

Kontakt

Easy Sanitary Solutions
Warschauer Straße 1 | 48455 Bad Bentheim | Deutschland
T. +49 (0) 59 24 29 91 568 | F. +49 (0) 59 24 29 91 537
verkauf@esspost.com | www.easydrain.de

ALLGEMEIN

Serie	Aqua
Name	Aqua Vinyl MSI
Modell	Bodenablauf rund
Abmessung (mm)	170
Produkttyp	Komplett
Anwendung	Sanierung, Neubau
Zertifizierung	ETAG-022, EN1253, CE

INSTALLATION

Typ Boden	Beton / Sand Zement, Holzaufbau, Synthetik
Bodenbeläge	Vinyl
Stellfüße	N.A.
Montagemöglichkeit	Fussboden
Anschluss	Anschluss waagrecht (senkrechter optional)
Anschlussmaß (mm)	50
Mindest Bauhöhe (mm) (Rohbauset)	59
Min. Bauhöhe (incl. Rost)	83

ENTWÄSSERUNG

Maximale Ablaufleistung am Eingang (l/min)	N.A.
Maximale Ablaufleistung an der Wand (l/min)	N.A.
Maximale Ablaufleistung (l/min)	45

ROHBAUSET

Vormontiertes dichtvlies	N.A.
Siphongehäuse	Reinigbarer Siphon, Dreh- und verstellbares siphongehäuse, Einkürzbares siphongehäuse
Sperrwasserhöhe (mm)	25-50
Anschluss	Anschluss waagrecht (senkrechter optional)
Material Siphon	ABS

DESIGN

Abdeckung	Edelstahl gebürstet
Abdeckungsvarianten	Standard
Rostbreite (mm)	154
Abdeckung Fliesenstärke (mm)	N.A.
Verstellbarer Abdeckung	Nein
Typ Rahmen	N.A.
TAF Rahmen Material	N.A.
Design rahmen	N.A.
Frame-Breite (mm)	170
Rollstuhlgeeignet	Ja
Verlängerungsset verfügbar	N.A.



Hersteller

Easy Sanitary Solutions
 Warschauer Straße 1 | 48455 Bad Bentheim | Deutschland
 T. +49 (0) 59 24 29 91 568 | F. +49 (0) 59 24 29 91 537
 info@esspost.com | www.easydrain.de

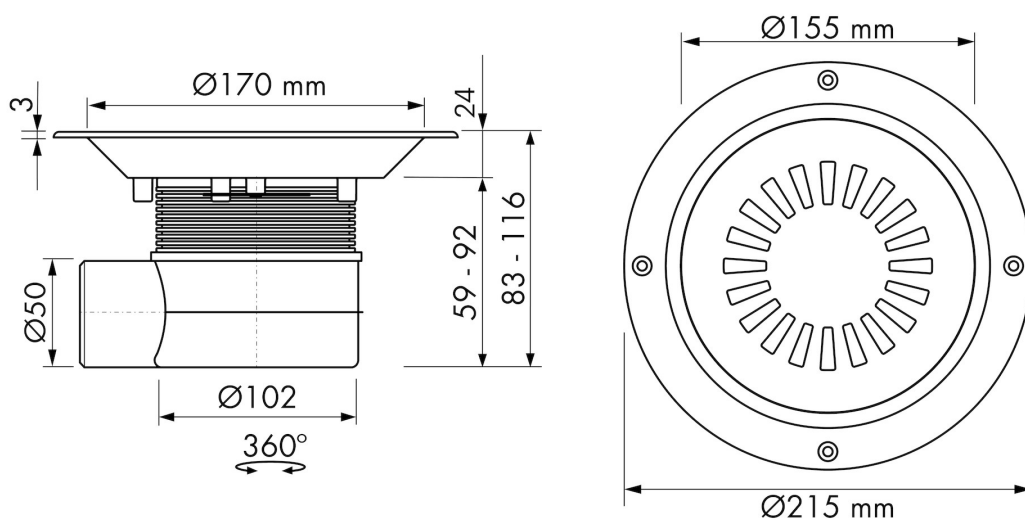
Kontakt

Easy Sanitary Solutions
 Warschauer Straße 1 | 48455 Bad Bentheim | Deutschland
 T. +49 (0) 59 24 29 91 568 | F. +49 (0) 59 24 29 91 537
 verkauf@esspost.com | www.easydrain.de

ARTIKELNUMMER

170 mm	AquaVIN-MSI		

TECHNISCHE ZEICHNUNGEN



Hersteller

Easy Sanitary Solutions
 Warschauer Straße 1 | 48455 Bad Bentheim | Deutschland
 T. +49 (0) 59 24 29 91 568 | F. +49 (0) 59 24 29 91 537
 info@esspost.com | www.easydrain.de

Kontakt

Easy Sanitary Solutions
 Warschauer Straße 1 | 48455 Bad Bentheim | Deutschland
 T. +49 (0) 59 24 29 91 568 | F. +49 (0) 59 24 29 91 537
 verkauf@esspost.com | www.easydrain.de