



**Container**<sup>®</sup>  
by ess

## Container BOX 10 (mit Tür)

Dieses Produkt ist aus hochwertigem Edelstahl gefertigt und in diversen Größen erhältlich. Shampoos und Duschgels sowie andere diverse Badaccessoires lassen sich so raumsparend unterbringen. Die Wandnische läßt sich einfach und schnell ohne aufwändige Abdichtungs- und Befliesungsarbeiten einbauen.

### VORTEILE

- Abmessung - 150x300 mm
- Einfacher Zugriff - Push-to-open Tür
- Material - Edelstahl gebürstet
- Lösung - Bietet unsichtbare und platzsparende Lösung
- Anwendung - Neubau und Sanierung
- Anwendung - Nass- und Trockenbau



#### Hersteller

Easy Sanitary Solutions  
Warschauer Straße 1 | 48455 Bad Bentheim | Deutschland  
T. +49 (0) 59 24 29 91 568 | F. +49 (0) 59 24 29 91 537  
info@esspost.com | www.easydrain.de

#### Kontakt

Easy Sanitary Solutions  
Warschauer Straße 1 | 48455 Bad Bentheim | Deutschland  
T. +49 (0) 59 24 29 91 568 | F. +49 (0) 59 24 29 91 537  
verkauf@esspost.com | www.easydrain.de

Page 1 / 3

## ALLGEMEIN

---

|                   |                            |
|-------------------|----------------------------|
| Serie             | BOX mit tür                |
| Name              | Container BOX 10 (mit Tür) |
| Wandnischenmodell | Wandnische mit tür         |
| Abmessung (mm)    | 150x300x100                |

## DESIGN

---

|                        |                 |
|------------------------|-----------------|
| Farbe / finish         | Edelstahl       |
| Material               | Edelstahl (304) |
| Rahmenende             | Edelstahl (304) |
| Tür befliesbar         | N.A.            |
| Lumen (lm)             | N.A.            |
| Farbtemperatur LED (K) | N.A.            |

## INSTALLATION

---

|  |                    |
|--|--------------------|
| Einbautiefe (mm)                             | 100                |
| Variablen Einbautiefe                        | Nein               |
| Rohbauelement und Abdichtungsset inbegriffen | Ja                 |
| Material Rohbauelement                       | Polystyrol (PS)    |
| Wandtyp                                      | Trockenbau;Nassbau |
| Flieseneinsatztür (mm)                       | N.A.               |

## ARTIKELNUMMER

---

|                |                |
|----------------|----------------|
| 150x300x100 mm | BOX-15x30x10-D |
|----------------|----------------|

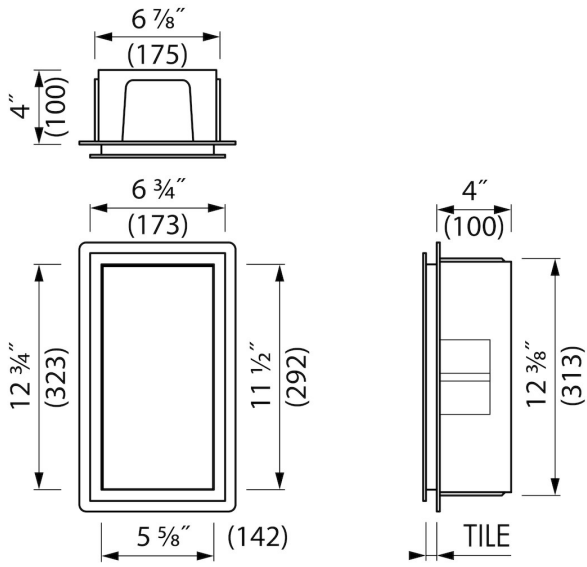
**Hersteller**

Easy Sanitary Solutions  
Warschauer Straße 1 | 48455 Bad Bentheim | Deutschland  
T. +49 (0) 59 24 29 91 568 | F. +49 (0) 59 24 29 91 537  
info@esspost.com | www.easydrain.de

**Kontakt**

Easy Sanitary Solutions  
Warschauer Straße 1 | 48455 Bad Bentheim | Deutschland  
T. +49 (0) 59 24 29 91 568 | F. +49 (0) 59 24 29 91 537  
verkauf@esspost.com | www.easydrain.de

## TECHNISCHE ZEICHNUNGEN



**Hersteller**

Easy Sanitary Solutions  
 Warschauer Straße 1 | 48455 Bad Bentheim | Deutschland  
 T. +49 (0) 59 24 29 91 568 | F. +49 (0) 59 24 29 91 537  
 info@esspost.com | www.easydrain.de

**Kontakt**

Easy Sanitary Solutions  
 Warschauer Straße 1 | 48455 Bad Bentheim | Deutschland  
 T. +49 (0) 59 24 29 91 568 | F. +49 (0) 59 24 29 91 537  
 verkauf@esspost.com | www.easydrain.de