



Easy Drain®

by ess

Aqua Round MSI 6

Easy Drain Aqua Round, der Duschauslauf mit Multi Technik. Der Aqua Round ist ausgestattet mit dem revolutionären WPS-System. Das werkseitig vormontiertes Dichtvlies, die in der Höhe verstellbare Abdeckung in Edelstahl gebürstet und Siphongehäuse sind Garant für die Ableitung des kompletten Duschwassers.

VORTEILE

- Abdeckung - Verstellbare Abdeckung
- Ablaufleistung - nach EN 1253
- Siphon - Reinigbarer Siphon
- Anwendung - Neubau und Sanierung



Hersteller

Easy Sanitary Solutions
Warschauer Straße 1 | 48455 Bad Bentheim | Deutschland
T. +49 (0) 59 24 29 91 568 | F. +49 (0) 59 24 29 91 537
info@esspost.com | www.easydrain.de

Kontakt

Easy Sanitary Solutions
Warschauer Straße 1 | 48455 Bad Bentheim | Deutschland
T. +49 (0) 59 24 29 91 568 | F. +49 (0) 59 24 29 91 537
verkauf@esspost.com | www.easydrain.de

ALLGEMEIN

| | |
|----------------|-----------------------------|
| Serie | Aqua |
| Name | Aqua Round MSI 6 |
| Modell | Bodenablauf rund |
| Abmessung (mm) | 100 |
| Produkttyp | Komplett |
| Anwendung | Neubau, Sanierung |
| Zertifizierung | EN1253, ETAG-022, DIN 18534 |

INSTALLATION

| | |
|----------------------------------|---|
| Typ Boden | Beton / Sand Zement, Holzaufbau, Duschplatte |
| Bodenbeläge | Fliesen / Keramik / Mosaik, Glasmosaik, Großformatige dünne Fliesen |
| Stellfüße | Ausgeschlossen |
| Montagemöglichkeit | Fussboden |
| Anschluss | Anschluss waagrecht (senkrechter optional) |
| Anschlussmaß (mm) | 40 |
| Mindest Bauhöhe (mm) (Rohbauset) | 54 |
| Min. Bauhöhe (incl. Rost) | 65 |

ENTWÄSSERUNG

| | |
|---|------|
| Maximale Ablaufleistung am Eingang (l/min) | N.A. |
| Maximale Ablaufleistung an der Wand (l/min) | N.A. |
| Maximale Ablaufleistung (l/min) | 35 |

ROHBAUSET

| | |
|--------------------------|---|
| Vormontiertes dichtvlies | Inbegriffen |
| Siphongehäuse | Reinigbarer Siphon, Dreh- und verstellbares siphongehäuse |
| Sperrwasserhöhe (mm) | 25-50 |
| Anschluss | Anschluss waagrecht (senkrechter optional) |
| Material Siphon | ABS |

DESIGN

| | |
|------------------------------|---------------------|
| Abdeckung | Edelstahl gebürstet |
| Abdeckungsvarianten | Standard |
| Rostbreite (mm) | N.A. |
| Abdeckung Fliesenstärke (mm) | N.A. |
| Verstellbarer Abdeckung | Nein |
| Typ Rahmen | N.A. |
| TAF Rahmen Material | N.A. |
| Design rahmen | N.A. |
| Frame-Breite (mm) | N.A. |
| Rollstuhlgeeignet | Ja |
| Verlängerungsset verfügbar | Nein |



Hersteller

Easy Sanitary Solutions
 Warschauer Straße 1 | 48455 Bad Bentheim | Deutschland
 T. +49 (0) 59 24 29 91 568 | F. +49 (0) 59 24 29 91 537
 info@esspost.com | www.easydrain.de

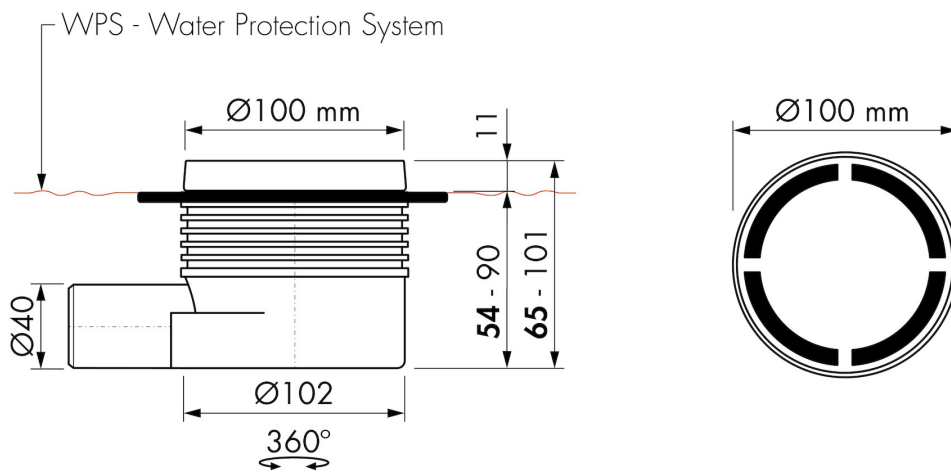
Kontakt

Easy Sanitary Solutions
 Warschauer Straße 1 | 48455 Bad Bentheim | Deutschland
 T. +49 (0) 59 24 29 91 568 | F. +49 (0) 59 24 29 91 537
 verkauf@esspost.com | www.easydrain.de

ARTIKELNUMMER

| | | | |
|--------|------------------|--|--|
| 100 mm | AquaW-RDx10-MSI6 | | |
| | | | |
| | | | |
| | | | |

TECHNISCHE ZEICHNUNGEN



Hersteller

Easy Sanitary Solutions
 Warschauer Straße 1 | 48455 Bad Bentheim | Deutschland
 T. +49 (0) 59 24 29 91 568 | F. +49 (0) 59 24 29 91 537
 info@esspost.com | www.easydrain.de

Kontakt

Easy Sanitary Solutions
 Warschauer Straße 1 | 48455 Bad Bentheim | Deutschland
 T. +49 (0) 59 24 29 91 568 | F. +49 (0) 59 24 29 91 537
 verkauf@esspost.com | www.easydrain.de