

Easy Drain[®]

by ess

Aqua Plus Quattro

Easy Drain Aqua Plus Quattro, der Duschablauf mit Multi Technik. Der viereckige Quattro ist ausgestattet mit dem revolutionären WPS-System. Das werkseitig vormontiertes Dichtvlies, die in der Höhe verstellbaren Abdeckung und Siphongehäuse sind Garant für die Ableitung des kompletten Duschwassers.

VORTEILE

- Abdeckung - Verstellbare Abdeckung
- Ablaufleistung - nach EN 1253
- Siphon - Reinigbarer Siphon
- Anwendung - Neubau und Sanierung



Hersteller

Easy Sanitary Solutions
Warschauer Straße 1 | 48455 Bad Bentheim | Deutschland
T. +49 (0) 59 24 29 91 568 | F. +49 (0) 59 24 29 91 537
info@esspost.com | www.easydrain.de

Kontakt

Easy Sanitary Solutions
Warschauer Straße 1 | 48455 Bad Bentheim | Deutschland
T. +49 (0) 59 24 29 91 568 | F. +49 (0) 59 24 29 91 537
verkauf@esspost.com | www.easydrain.de

ALLGEMEIN

Serie	Aqua Plus
Name	Aqua Plus Quattro
Modell	Bodenablauf Viereck
Abmessung (mm)	150 x 150
Produkttyp	Komplett
Anwendung	Neubau, Sanierung
Zertifizierung	EN1253, ETAG-022, DIN 18534

INSTALLATION

Typ Boden	Beton / Sand Zement, Holzaufbau, Duschplatte
Bodenbeläge	Fliesen / Keramik / Mosaik, Glasmosaik, Großformatige dünne Fliesen
Stellfüße	Ausgeschlossen
Montagemöglichkeit	Fussboden
Anschluss	Anschluss waagrecht (senkrechter optional)
Anschlussmaß (mm)	40
Mindest Bauhöhe (mm) (Rohbauset)	54
Min. Bauhöhe (incl. Rost)	68

ENTWÄSSERUNG

Maximale Ablaufleistung am Eingang (l/min)	N.A.
Maximale Ablaufleistung an der Wand (l/min)	N.A.
Maximale Ablaufleistung (l/min)	35

ROHBAUSET

Vormontiertes dichtvlies	Inbegriffen
Siphongehäuse	Reinigbarer Siphon, Dreh- und verstellbares siphongehäuse
Sperrwasserhöhe (mm)	25-50
Anschluss	Anschluss waagrecht (senkrechter optional)
Material Siphon	ABS

DESIGN

Abdeckung	Edelstahl gebürstet
Abdeckungsvarianten	Standard
Rostbreite (mm)	N.A.
Abdeckung Fliesenstärke (mm)	N.A.
Verstellbarer Abdeckung	Nein
Typ Rahmen	N.A.
TAF Rahmen Material	N.A.
Design rahmen	N.A.
Frame-Breite (mm)	N.A.
Rollstuhlgeeignet	Ja
Verlängerungsset verfügbar	Nein



Hersteller

Easy Sanitary Solutions
 Warschauer Straße 1 | 48455 Bad Bentheim | Deutschland
 T. +49 (0) 59 24 29 91 568 | F. +49 (0) 59 24 29 91 537
 info@esspost.com | www.easydrain.de

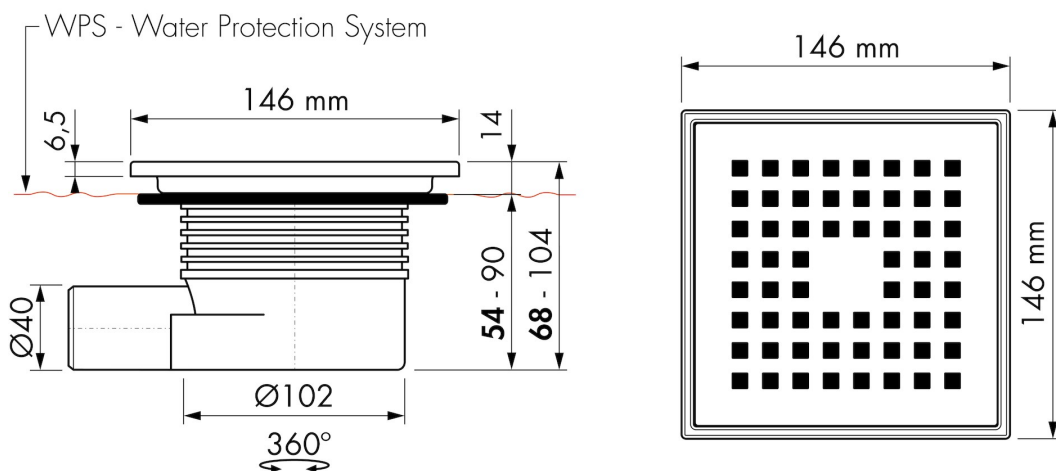
Kontakt

Easy Sanitary Solutions
 Warschauer Straße 1 | 48455 Bad Bentheim | Deutschland
 T. +49 (0) 59 24 29 91 568 | F. +49 (0) 59 24 29 91 537
 verkauf@esspost.com | www.easydrain.de

ARTIKELNUMMER

150 x 150 mm	Aqua+W15x15-MSI6		

TECHNISCHE ZEICHNUNGEN



Hersteller

Easy Sanitary Solutions
 Warschauer Straße 1 | 48455 Bad Bentheim | Deutschland
 T. +49 (0) 59 24 29 91 568 | F. +49 (0) 59 24 29 91 537
 info@esspost.com | www.easydrain.de

Kontakt

Easy Sanitary Solutions
 Warschauer Straße 1 | 48455 Bad Bentheim | Deutschland
 T. +49 (0) 59 24 29 91 568 | F. +49 (0) 59 24 29 91 537
 verkauf@esspost.com | www.easydrain.de