

Easy Drain[®]
by ess

Aqua Brilliant Shower board

Dieses sensationelle Aqua Brillant Duschboard (1200×1100 mm) kann bis auf 750 mm x 750 mm eingekürzt werden und ist somit für alle Einbausituationen (Neubau oder Sanierung) geeignet. Das Duschboard ist extrem flach bei einer Bauhöhe ab 68 mm- mit normgerechter Sperrwasserhöhe 50 mm und variablen Anschluss. Ein Produkt für jede Einbau-situation.

VORTEILE

- Ablaufleistung - nach EN 1253
- Abdeckung - Verstellbare Abdeckung
- Siphon - Reinigbarer Siphon
- Kürzbar - Variable Länge
- Gefälleerstellung - Gefälleerstellung ohne Mörtel oder Estrich



Hersteller

Easy Sanitary Solutions
Warschauer Straße 1 | 48455 Bad Bentheim | Deutschland
T. +49 (0) 59 24 29 91 568 | F. +49 (0) 59 24 29 91 537
info@esspost.com | www.easydrain.de

Kontakt

Easy Sanitary Solutions
Warschauer Straße 1 | 48455 Bad Bentheim | Deutschland
T. +49 (0) 59 24 29 91 568 | F. +49 (0) 59 24 29 91 537
verkauf@esspost.com | www.easydrain.de

ALLGEMEIN

Serie	bodenebene duschelemente
Name	Aqua Brilliant Shower board
Modell	Bodenablauf Viereck
Abmessung (mm)	1200
Produkttyp	N.A.
Anwendung	Neubau, Sanierung
Zertifizierung	DIN 18534, EN1253

INSTALLATION

Typ Boden	Beton / Sand Zement, Holzaufbau, Duschplatte
Bodenbeläge	Fliesen / Keramik / Mosaik, Naturstein, Glasmosaik, Betonlook, Großformatige dünne Fliesen
Stellfüße	Ausgeschlossen
Montagemöglichkeit	Fussboden
Anschluss	Waagrecht / senkrecht
Anschlussmaß (mm)	50
Mindest Bauhöhe (mm) (Rohbauset)	N.A.
Min. Bauhöhe (incl. Rost)	87

ENTWÄSSERUNG

Maximale Ablaufleistung am Eingang (l/min)	39
Maximale Ablaufleistung an der Wand (l/min)	N.A.
Maximale Ablaufleistung (l/min)	39

ROHBAUSET

Vormontiertes dichtvlies	Ausgeschlossen
Siphongehäuse	Reinigbarer Siphon, Dreh- und verstellbares siphongehäuse, Einkürzbares siphongehäuse
Sperrwasserhöhe (mm)	50
Anschluss	Waagrecht / senkrecht
Material Siphon	ABS

DESIGN

Abdeckung	Edelstahl gebürstet
Abdeckungsvarianten	Standard
Rostbreite (mm)	150
Abdeckung Fliesenstärke (mm)	N.A.
Verstellbarer Abdeckung	Ja
Typ Rahmen	N.A.
TAF Rahmen Material	Edelstahl (304)
Design rahmen	N.A.
Frame-Breite (mm)	N.A.
Rollstuhlgeeignet	Ja
Verlängerungsset verfügbar	Nein



Hersteller

Easy Sanitary Solutions
 Warschauer Straße 1 | 48455 Bad Bentheim | Deutschland
 T. +49 (0) 59 24 29 91 568 | F. +49 (0) 59 24 29 91 537
 info@esspost.com | www.easydrain.de

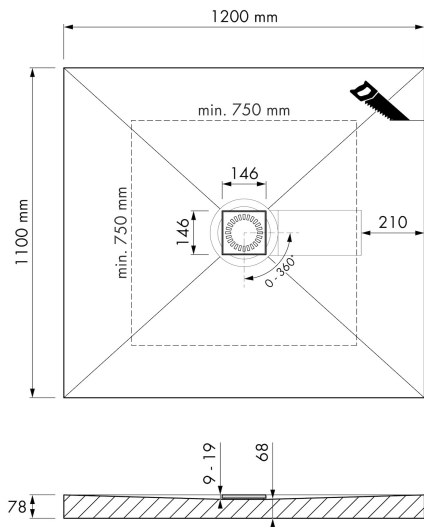
Kontakt

Easy Sanitary Solutions
 Warschauer Straße 1 | 48455 Bad Bentheim | Deutschland
 T. +49 (0) 59 24 29 91 568 | F. +49 (0) 59 24 29 91 537
 verkauf@esspost.com | www.easydrain.de

ARTIKELNUMMER

1200 mm	SBAquaB		

TECHNISCHE ZEICHNUNGEN



Hersteller

Easy Sanitary Solutions
 Warschauer Straße 1 | 48455 Bad Bentheim | Deutschland
 T. +49 (0) 59 24 29 91 568 | F. +49 (0) 59 24 29 91 537
 info@esspost.com | www.easydrain.de

Kontakt

Easy Sanitary Solutions
 Warschauer Straße 1 | 48455 Bad Bentheim | Deutschland
 T. +49 (0) 59 24 29 91 568 | F. +49 (0) 59 24 29 91 537
 verkauf@esspost.com | www.easydrain.de