



Container[®]
by ess

Wandnische mit einlegeboden (Anthrazit)

Planen Sie Ihr perfektes Badezimmer mit dem neuen Container T-Roll, der sich beinahe unsichtbar ins Ebenbild Ihrer Badezimmerwand einfügt. Diese einzigartige WC-Aufbewahrungsmöglichkeiten mit befließbarer Tür dient zur bequemen Aufbewahrung ihrer Badutensilien.

VORTEILE

- Abmessung - 595x145 mm
- Einfacher Zugriff - Push-to-open Tür
- Einbautiefe - Nur 140 mm
- Material - Edelstahl gebürstet
- Lösung - Bietet unsichtbare und platzsparende Lösung
- Anwendung - Nass- und Trockenbau



Hersteller

Easy Sanitary Solutions
Warschauer Straße 1 | 48455 Bad Bentheim | Deutschland
T. +49 (0) 59 24 29 91 568 | F. +49 (0) 59 24 29 91 537
info@esspost.com | www.easydrain.de

Kontakt

Easy Sanitary Solutions
Warschauer Straße 1 | 48455 Bad Bentheim | Deutschland
T. +49 (0) 59 24 29 91 568 | F. +49 (0) 59 24 29 91 537
verkauf@esspost.com | www.easydrain.de

Page 1 / 3

ALLGEMEIN

Serie	T-ROLL
Name	Wandnische mit einlegeboden (Anthrazit)
Modell	Wandnische mit Regal
Abmessung (mm)	295x145x140

DESIGN

Farbe / finish	Anthrazit / DB703
Material	Edelstahl (304)
Rahmenende	Edelstahl (304)
Tür befliesbar	Ja
Material Halter	N.A.
Farbe Halter	N.A.
Material Pinselgriff	N.A.
Farbe Bürstengriff	N.A.

INSTALLATION

Einbautiefe (mm)	140
Rohbauelement und Abdichtungsset inbegriffen	Ja
Material Rohbauelement	Polystyrol (PS)
Wandtyp	Trockenbau;Nassbau
Flieseneinsatztür (mm)	12
Austauschbares Türscharnier (links und rechts)	Ja

ARTIKELNUMMER

Artikelnummer	TCL-12-A
---------------	----------



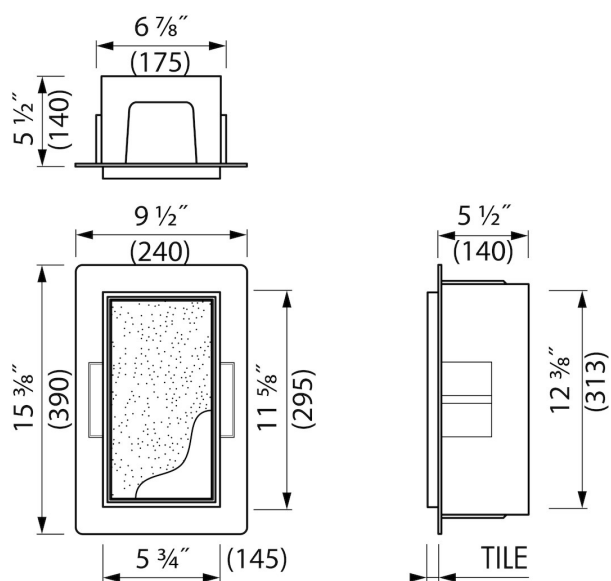
Hersteller

Easy Sanitary Solutions
Warschauer Straße 1 | 48455 Bad Bentheim | Deutschland
T. +49 (0) 59 24 29 91 568 | F. +49 (0) 59 24 29 91 537
info@esspost.com | www.easydrain.de

Kontakt

Easy Sanitary Solutions
Warschauer Straße 1 | 48455 Bad Bentheim | Deutschland
T. +49 (0) 59 24 29 91 568 | F. +49 (0) 59 24 29 91 537
verkauf@esspost.com | www.easydrain.de

TECHNISCHE ZEICHNUNGEN



Hersteller

Easy Sanitary Solutions
 Warschauer Straße 1 | 48455 Bad Bentheim | Deutschland
 T. +49 (0) 59 24 29 91 568 | F. +49 (0) 59 24 29 91 537
 info@esspost.com | www.easydrain.de

Kontakt

Easy Sanitary Solutions
 Warschauer Straße 1 | 48455 Bad Bentheim | Deutschland
 T. +49 (0) 59 24 29 91 568 | F. +49 (0) 59 24 29 91 537
 verkauf@esspost.com | www.easydrain.de