



Container®  
by ess

## Container T-BOX (Anthracite)

Gestalten Sie Ihr perfektes Bad mit der neuen und unsichtbaren Container T-BOX. Diese Art von Wandnische, mit befliesbaren Türen, kann bequem all Ihre Bad Accessoires aufbewahren und ist mit einer „push-to-open“ Tür ausgestattet. Die Container T-Box wird in Ihre Badezimmerwand verbaut und passt sich durch die befliesbaren Türen fast unsichtbar an Ihren Fliesenspiegel an. Zusätzlich schaffen Sie den perfekten Stauraum für Ihre Badutensilien.

### VORTEILE

- Einfacher Zugriff - Push-to-open Tür
- Einbautiefe - Nur 140 mm
- Material - Edelstahl gebürstet
- Anwendung - Nass- und Trockenbau
- Anwendung - Neubau und Sanierung
- Lösung - Bietet unsichtbare und platzsparende Lösung
- Abmessung - 300x300 mm



#### Hersteller

Easy Sanitary Solutions  
Warschauer Straße 1 | 48455 Bad Bentheim | Deutschland  
T. +49 (0) 59 24 29 91 568 | F. +49 (0) 59 24 29 91 537  
info@esspost.com | www.easydrain.de

#### Kontakt

Easy Sanitary Solutions  
Warschauer Straße 1 | 48455 Bad Bentheim | Deutschland  
T. +49 (0) 59 24 29 91 568 | F. +49 (0) 59 24 29 91 537  
verkauf@esspost.com | www.easydrain.de

## ALLGEMEIN

---

Serie	T-BOX
Name	Container T-BOX (Anthracite)
Wandnischenmodell	befliesbaren Wandnische
Abmessung (mm)	300 x 300 x 140

## DESIGN

---

Farbe / finish	Anthrazit / DB703
Material	Edelstahl (304)
Rahmenende	Edelstahl (304)
Tür befliesbar	Ja
Lumen (lm)	N.A.
Farbtemperatur LED (K)	N.A.

## INSTALLATION

---

Einbautiefe (mm)	140
Variablen Einbautiefe	Nein
Rohbauelement und Abdichtungsset inbegriffen	Ja
Material Rohbauelement	Polystyrol (PS)
Wandtyp	Trockenbau;Nassbau
Flieseneinsatztür (mm)	12

## ARTIKELNUMMER

---

300 x 300 x 140 mm	BOXT-A-30x30x14
--------------------	-----------------



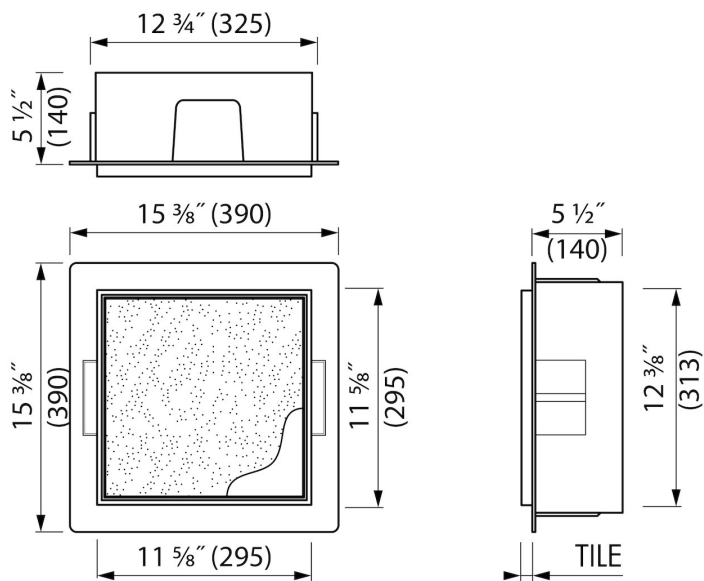
### Hersteller

Easy Sanitary Solutions  
Warschauer Straße 1 | 48455 Bad Bentheim | Deutschland  
T. +49 (0) 59 24 29 91 568 | F. +49 (0) 59 24 29 91 537  
info@esspost.com | www.easydrain.de

### Kontakt

Easy Sanitary Solutions  
Warschauer Straße 1 | 48455 Bad Bentheim | Deutschland  
T. +49 (0) 59 24 29 91 568 | F. +49 (0) 59 24 29 91 537  
verkauf@esspost.com | www.easydrain.de

## TECHNISCHE ZEICHNUNGEN



### Hersteller

Easy Sanitary Solutions  
 Warschauer Straße 1 | 48455 Bad Bentheim | Deutschland  
 T. +49 (0) 59 24 29 91 568 | F. +49 (0) 59 24 29 91 537  
 info@esspost.com | www.easydrain.de

### Kontakt

Easy Sanitary Solutions  
 Warschauer Straße 1 | 48455 Bad Bentheim | Deutschland  
 T. +49 (0) 59 24 29 91 568 | F. +49 (0) 59 24 29 91 537  
 verkauf@esspost.com | www.easydrain.de