

Container®
by ess

Container C-BOX (Edelstahl)

Stauraum ist im Badezimmer meistens kaum vorhanden. Mit der neuen C-BOX lassen sich alle Badezimmerutensilien einfach und schnell wegräumen. Diese randlosen Wandnischen bilden eine Erweiterung der erfolgreichen Container-Serie und sind aus hochwertigem Edelstahl gefertigt. Desweiteren wird dadurch die klare Linienführung noch zusätzlich betont.

VORTEILE

- Material - Edelstahl gebürstet
- Anwendung - Nass- und Trockenbau
- Anwendung - Neubau und Sanierung
- Lösung - Bietet unsichtbare und platzsparende Lösung
- Abmessung - 300x300 mm



Hersteller

Easy Sanitary Solutions
Warschauer Straße 1 | 48455 Bad Bentheim | Deutschland
T. +49 (0) 59 24 29 91 568 | F. +49 (0) 59 24 29 91 537
info@esspost.com | www.easydrain.de

Kontakt

Easy Sanitary Solutions
Warschauer Straße 1 | 48455 Bad Bentheim | Deutschland
T. +49 (0) 59 24 29 91 568 | F. +49 (0) 59 24 29 91 537
verkauf@esspost.com | www.easydrain.de

ALLGEMEIN

Serie	C-BOX
Name	Container C-BOX (Edelstahl)
Wandnischenmodell	randlosen Wandnischen
Abmessung (mm)	300x300x100

DESIGN

Farbe / finish	Edelstahl
Material	Edelstahl (304)
Rahmenende	Edelstahl (304)
Tür befliesbar	N.A.
Lumen (lm)	N.A.
Farbtemperatur LED (K)	N.A.

INSTALLATION

Einbautiefe (mm)	100
Variablen Einbautiefe	Ja
Rohbauelement und Abdichtungsset inbegriffen	Ja
Material Rohbauelement	Polystyrol (PS)
Wandtyp	Trockenbau;Nassbau
Flieseneinsatztür (mm)	N.A.

ARTIKELNUMMER

300x300x100 mm	BOX10C-30x30x10
----------------	-----------------



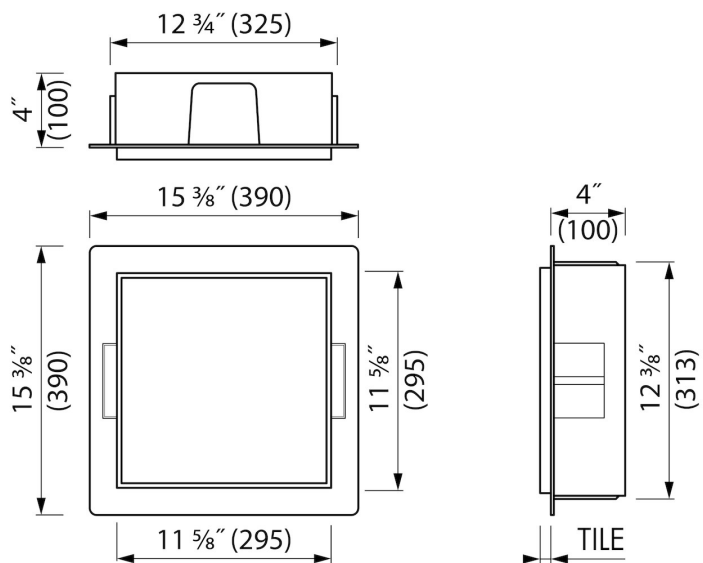
Hersteller

Easy Sanitary Solutions
Warschauer Straße 1 | 48455 Bad Bentheim | Deutschland
T. +49 (0) 59 24 29 91 568 | F. +49 (0) 59 24 29 91 537
info@esspost.com | www.easydrain.de

Kontakt

Easy Sanitary Solutions
Warschauer Straße 1 | 48455 Bad Bentheim | Deutschland
T. +49 (0) 59 24 29 91 568 | F. +49 (0) 59 24 29 91 537
verkauf@esspost.com | www.easydrain.de

TECHNISCHE ZEICHNUNGEN



Hersteller

Easy Sanitary Solutions
 Warschauer Straße 1 | 48455 Bad Bentheim | Deutschland
 T. +49 (0) 59 24 29 91 568 | F. +49 (0) 59 24 29 91 537
 info@esspost.com | www.easydrain.de

Kontakt

Easy Sanitary Solutions
 Warschauer Straße 1 | 48455 Bad Bentheim | Deutschland
 T. +49 (0) 59 24 29 91 568 | F. +49 (0) 59 24 29 91 537
 verkauf@esspost.com | www.easydrain.de