



Easy Drain[®]

by ess

Multi TAF Wall

De Multi is een multifunctionele douchegoot en heeft een in hoogte verstelbaar TAF rooster met daarbij een fabrieksmatig aangebracht waterdicht doek. Het wordt met omkeerbaar rooster (Tegel / Zero geborsteld RVS) geleverd.

VOORDELEN

- Beschikbare lengtes - 500 - 2000 mm
- Water Protection System - 10 jaar garantie
- Sifon - Eenvoudig te reinigen
- Afvoercapaciteit - volgens EN 1253
- Geleverd als - Complete set



Fabrikant

Easy Sanitary Solutions
Nijverheidsstraat 60 | 7575 BK Oldenzaal | Nederland
T. +31 (0) 541 – 200 800 | F. +31 (0) 541 – 200 899
info@esspost.com | www.easydrain.nl

Distributeur

RM & CØ SANITAIR
Postbus 2103 | 7420 AC Deventer | Nederland
T. +31 (0) 570 – 610 071 | F. +31 (0) 570 – 610 778
info@rmsanitair.nl | www.easydrain.nl

ALGEMEEN

Serie	Multi TAF Wall
Naam	Multi TAF Wall
Model	Douchegoot
Lengte (mm)	500, 600, 700, 800, 900, 1000, 1100, 1200, 1300, 1400, 1500, 1600, 1700, 1800, 1900, 2000
Product type	Compleet
Toepassing	Nieuwbouw, Renovatie
Certificaten	EN1253, ETAG-022, DIN 18534

INSTALLATIE

Vloer type	Beton / Cement, Houten vloer, LEWIS platen
Vloer afwerking	Tegel / Keramisch / Mozaïek, Glasmozaïek, Dunne tegels
Stelvoeten	Inclusief
Montage	Muur
Aansluiting	Zijuitloop (onderuitloop separaat bestelbaar)
Aansluiting (mm)	50
Min. inbouwdiepte(mm) (inbouwdeel)	79
Inbouwdiepte (mm) (incl. rooster)	85

AFVOER

Max. afvoercapaciteit ingang douche (l/min)	49
Max afvoercapaciteit achterzijde douche (l/min)	N.A.
Max. afvoercapaciteit (l/min)	49

INBOUWDEEL

Voorgemonteerd waterdicht doek	Inclusief
Sifon eigenschappen	Reinigbaar sifon, Draaibaar en verstelbaar sifonhuis, Inkortbaar sifonhuis
Hoogte waterslot (mm)	30 / 35 / 50
Aansluiting	Zijuitloop (onderuitloop separaat bestelbaar)
Materiaal sifon	ABS

DESIGN

Rooster afwerking	Geborsteld roestvrij staal / Tegel
Rooster patroon	Zero / Gesloten
Rooster breedte (mm)	95
Rooster tegeldikte (mm)	12
Verstelbaar rooster	Nee
Frame type	TAF (Tile Adjustable Frame)
TAF frame materiaal	Roestvrij staal (304)
Frame afwerking	N.A.
Frame breedte (mm)	113
Rolstoel toegankelijk	Ja
Verlengset beschikbaar	Ja



Fabrikant

Easy Sanitary Solutions
 Nijverheidsstraat 60 | 7575 BK Oldenzaal | Nederland
 T. +31 (0) 541 – 200 800 | F. +31 (0) 541 – 200 899
 info@esspost.com | www.easydrain.nl

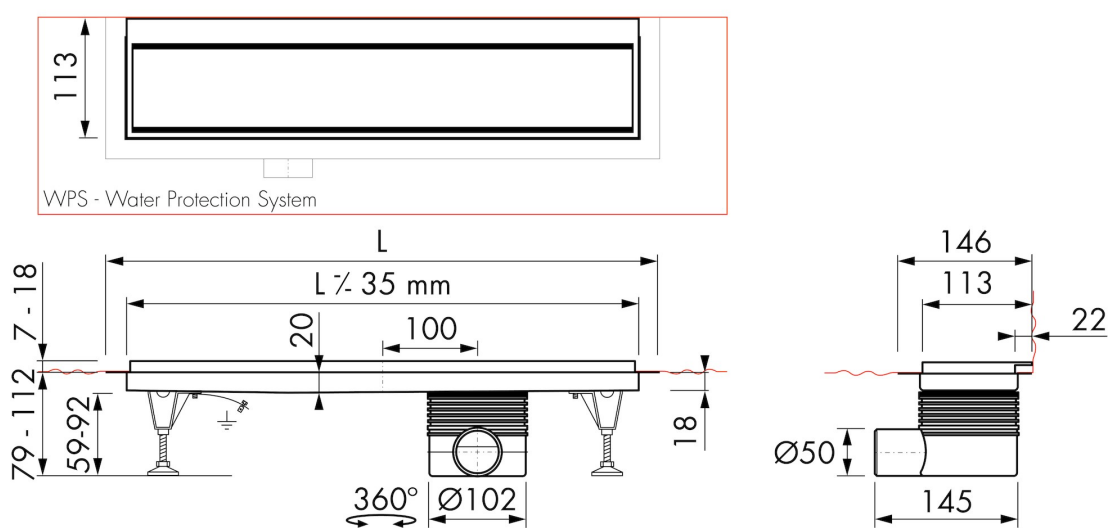
Distributeur

RM & CØ SANITAIR
 Postbus 2103 | 7420 AC Deventer | Nederland
 T. +31 (0) 570 – 610 071 | F. +31 (0) 570 – 610 778
 info@rmsanitair.nl | www.easydrain.nl

ARTIKEL NUMMER

500 mm	EDMTAFW500	1300 mm	EDMTAFW1300
600 mm	EDMTAFW600	1400 mm	EDMTAFW1400
700 mm	EDMTAFW700	1500 mm	EDMTAFW1500
800 mm	EDMTAFW800	1600 mm	EDMTAFW1600
900 mm	EDMTAFW900	1700 mm	EDMTAFW1700
1000 mm	EDMTAFW1000	1800 mm	EDMTAFW1800
1100 mm	EDMTAFW1100	1900 mm	EDMTAFW1900
1200 mm	EDMTAFW1200	2000 mm	EDMTAFW2000

TECHNISCHE TEKENINGEN



Fabrikant

Easy Sanitary Solutions
Nijverheidsstraat 60 | 7575 BK Oldenzaal | Nederland
T. +31 (0) 541 – 200 800 | F. +31 (0) 541 – 200 899
info@esspost.com | www.easydrain.nl

Distributeur

RM & CØ SANITAIR
Postbus 2103 | 7420 AC Deventer | Nederland
T. +31 (0) 570 – 610 071 | F. +31 (0) 570 – 610 778
info@rmsanitair.nl | www.easydrain.nl