

Easy Drain®
by ess

Modulo | Inbouwdeel | M2-35

Easy Drain Modulo, de perfecte oplossing voor al uw badkamerwensen. De Modulo beschikt over een reinigbaar sifon met een uitstekende afvoercapaciteit

VOORDELEN

- Beschikbare lengtes - 500 - 1200 mm
- Water Protection System - 10 jaar garantie
- Sifon - Eenvoudig te reinigen
- Materiaal - Gemaakt van hoogwaardig roestvrij staal



Fabrikant

Easy Sanitary Solutions
Nijverheidsstraat 60 | 7575 BK Oldenzaal | Nederland
T. +31 (0) 541 – 200 800 | F. +31 (0) 541 – 200 899
info@esspost.com | www.easydrain.nl

Distributeur

RM & CØ SANITAIR
Postbus 2103 | 7420 AC Deventer | Nederland
T. +31 (0) 570 – 610 071 | F. +31 (0) 570 – 610 778
info@rmsanitair.nl | www.easydrain.nl

ALGEMEEN

Serie	Modulo TAF Wall;Modulo Design Z-2;Modulo Design Z-3;Modulo Design Z-4;Modulo Basic;Modulo TAF;Modulo TAF Low;Modulo TAF High;Modulo Stone
Naam	Modulo Inbouwdeel M2-35
Model	
Lengte (mm)	500, 600, 700, 800, 900, 1000, 1100, 1200
Product type	Enkel
Toepassing	Nieuwbouw, Renovatie
Certificaten	N.A.

INSTALLATIE

Vloer type	N.A.
Vloer afwerking	N.A.
Stelvoeten	Inclusief
Montage	Muur, Vloer
Aansluiting	Zijuitloop
Aansluiting (mm)	40
Min. inbouwdiepte(mm) (inbouwdeel)	N.A.
Inbouwdiepte (mm) (incl. rooster)	77

AFVOER

Max. afvoercapaciteit ingang douche (l/min)	28
Max afvoercapaciteit achterzijde douche (l/min)	33
Max. afvoercapaciteit (l/min)	33

INBOUWDEEL

Voorgemonteerd waterdicht doek	Inclusief
Sifon eigenschappen	Reinigbaar sifon, Draaibaar en verstelbaar sifonhuis
Hoogte waterslot (mm)	28
Aansluiting	Zijuitloop
Materiaal sifon	ABS

DESIGN

Rooster afwerking	N.A.
Rooster patroon	N.A.
Rooster breedte (mm)	N.A.
Rooster tegeldikte (mm)	N.A.
Verstelbaar rooster	N.A.
Frame type	N.A.
TAF frame materiaal	N.A.
Frame afwerking	N.A.
Frame breedte (mm)	N.A.
Rolstoel toegankelijk	
Verlengset beschikbaar	N.A.



Fabrikant

Easy Sanitary Solutions
 Nijverheidsstraat 60 | 7575 BK Oldenzaal | Nederland
 T. +31 (0) 541 – 200 800 | F. +31 (0) 541 – 200 899
 info@esspost.com | www.easydrain.nl

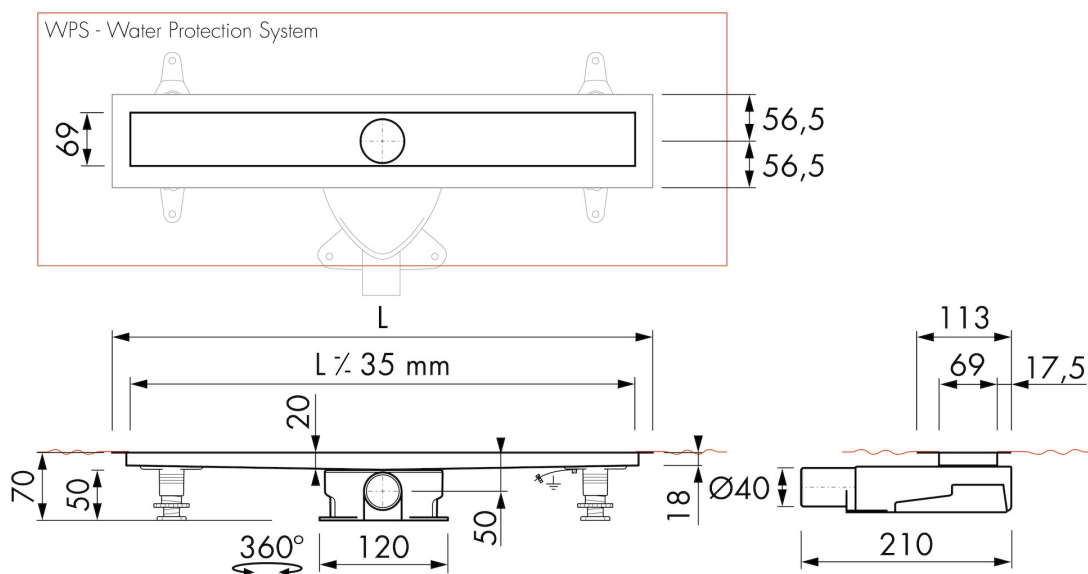
Distributeur

RM & CØ SANITAIR
 Postbus 2103 | 7420 AC Deventer | Nederland
 T. +31 (0) 570 – 610 071 | F. +31 (0) 570 – 610 778
 info@rmsanitair.nl | www.easydrain.nl

ARTIKEL NUMMER

500 mm	EDM2 500-35		
600 mm	EDM2 600-35		
700 mm	EDM2 700-35		
800 mm	EDM2 800-35		
900 mm	EDM2 900-35		
1000 mm	EDM2 1000-35		
1100 mm	EDM2 1100-35		
1200 mm	EDM2 1200-35		

TECHNISCHE TEKENINGEN



Fabrikant

Easy Sanitary Solutions
 Nijverheidsstraat 60 | 7575 BK Oldenzaal | Nederland
 T. +31 (0) 541 – 200 800 | F. +31 (0) 541 – 200 899
 info@esspost.com | www.easydrain.nl

Distributeur

RM & CØ SANITAIR
 Postbus 2103 | 7420 AC Deventer | Nederland
 T. +31 (0) 570 – 610 071 | F. +31 (0) 570 – 610 778
 info@rmsanitair.nl | www.easydrain.nl