

Easy Drain[®]
by ess

Multi Wall

ESS linear shower drain, multi wall, compleetset, lengtes
800 - 1200mm

VOORDELEN

- Gecertificeerd - EN1253
- Rooster - In hoogte verstelbaar
- Sifon - Eenvoudig te reinigen
- Geleverd als - Complete set
- Beschikbare afmetingen - 800 - 1200 mm



Fabrikant

Easy Sanitary Solutions
Nijverheidsstraat 60 | 7575 BK Oldenzaal | Nederland
T. +31 (0) 541 – 200 800 | F. +31 (0) 541 – 200 899
info@esspost.com | www.easydrain.nl

Distributeur

RM & CØ SANITAIR
Postbus 2103 | 7420 AC Deventer | Nederland
T. +31 (0) 570 – 610 071 | F. +31 (0) 570 – 610 778
info@rmsanitair.nl | www.easydrain.nl

Page 1 / 3

ALGEMEEN

Serie	Multi Wall
Naam	Multi Wall
Model	Douchegoot
Lengte (mm)	800, 900, 1000, 1100, 1200
Product type	Compleet
Toepassing	Nieuwbouw, Renovatie
Certificaten	EN 1253, ETAG-022, DIN 18534

INSTALLATIE

Vloer type	Beton / Cement, Houten vloer, LEWIS platen
Vloer afwerking	Tegel / Keramisch / Mozaïek, Glasmozaïek, Dunne tegels
Stelvoeten	Inclusief
Montage	Muur
Aansluiting	Zijuitloop (onderuitloop separaat bestelbaar)
Aansluiting (mm)	50
Min. inbouwdiepte(mm) (inbouwdeel)	59
Inbouwdiepte (mm) (incl. rooster)	79

AFVOER

Max. afvoercapaciteit ingang douche (l/min)	N.A.
Max afvoercapaciteit achterzijde douche (l/min)	29
Max. afvoercapaciteit (l/min)	29

INBOUWDEEL

Voorgemonteerd waterdicht doek	Exclusief
Sifon eigenschappen	Reinigbaar sifon, Draaibaar en verstelbaar sifonhuis, Inkortbaar sifonhuis
Hoogte waterslot (mm)	30 / 35 / 50
Aansluiting	Zijuitloop (onderuitloop separaat bestelbaar)
Materiaal sifon	ABS

DESIGN

Rooster afwerking	Geborsteld roestvrij staal
Rooster patroon	Carré
Rooster breedte (mm)	98
Rooster tegeldikte (mm)	N.A.
Verstelbaar rooster	Ja
Frame type	N.A.
TAF frame materiaal	N.A.
Frame afwerking	N.A.
Frame breedte (mm)	N.A.
Rolstoel toegankelijk	Ja
Verlengset beschikbaar	Nee



Fabrikant

Easy Sanitary Solutions
Nijverheidsstraat 60 | 7575 BK Oldenzaal | Nederland
T. +31 (0) 541 – 200 800 | F. +31 (0) 541 – 200 899
info@esspost.com | www.easydrain.nl

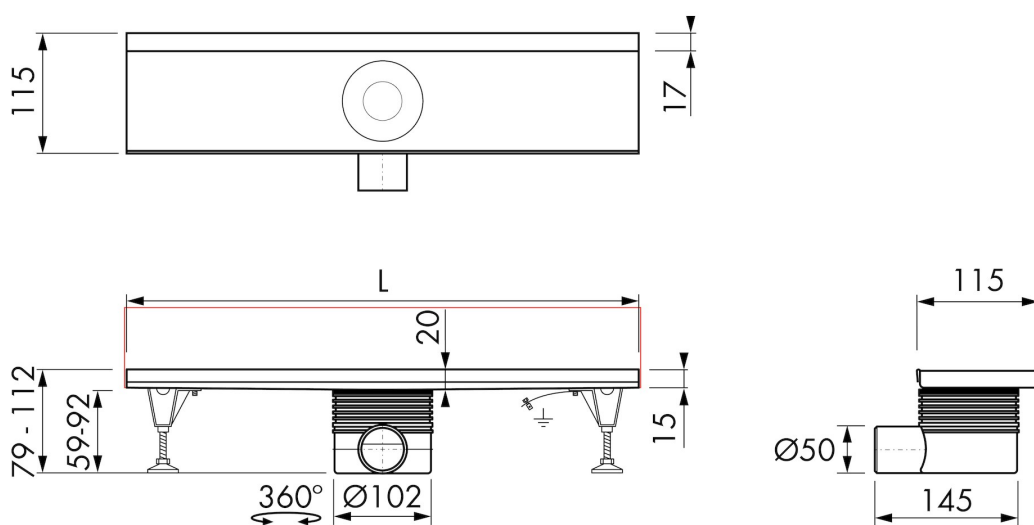
Distributeur

RM & CØ SANITAIR
Postbus 2103 | 7420 AC Deventer | Nederland
T. +31 (0) 570 – 610 071 | F. +31 (0) 570 – 610 778
info@rmsanitair.nl | www.easydrain.nl

ARTIKEL NUMMER

800 mm	EDCAR800 / EDMWI800		
900 mm	EDCAR900 / EDMWI900		
1000 mm	EDCAR1000 / EDMWI1000		
1100 mm	EDCAR1100 / EDMWI1100		
1200 mm	EDCAR1200 / EDMWI1200		

TECHNISCHE TEKENINGEN



Fabrikant

Easy Sanitary Solutions
 Nijverheidsstraat 60 | 7575 BK Oldenzaal | Nederland
 T. +31 (0) 541 – 200 800 | F. +31 (0) 541 – 200 899
 info@esspost.com | www.easydrain.nl

Distributeur

RM & CØ SANITAIR
 Postbus 2103 | 7420 AC Deventer | Nederland
 T. +31 (0) 570 – 610 071 | F. +31 (0) 570 – 610 778
 info@rmsanitair.nl | www.easydrain.nl