



Easy Drain<sup>®</sup>  
by ess

## Aqua Brilliant Tegel

ESS square shower drain, aqua brilliant, compleetset,  
afmeting 150x150 mm

### VOORDELEN

- Beschikbare afmetingen - 150x150 mm
- Afvoercapaciteit - volgens EN 1253
- Aansluiting - 360 graden draaibaar
- Rooster - In hoogte verstelbaar
- Variabele uitloop - Zij- of onderuitloop



#### Fabrikant

Easy Sanitary Solutions  
Nijverheidsstraat 60 | 7575 BK Oldenzaal | Nederland  
T. +31 (0) 541 – 200 800 | F. +31 (0) 541 – 200 899  
info@esspost.com | www.easydrain.nl

#### Distributeur

RM & CØ SANITAIR  
Postbus 2103 | 7420 AC Deventer | Nederland  
T. +31 (0) 570 – 610 071 | F. +31 (0) 570 – 610 778  
info@rmsanitair.nl | www.easydrain.nl

## ALGEMEEN

Serie	Aqua Brilliant
Naam	Aqua Brilliant Tegel
Model	Vierkante doucheput
Lengte (mm)	150 x 150
Product type	Compleet
Toepassing	Renovatie, Nieuwbouw
Certificaten	DIN 18534, ETAG-022, EN1253

## INSTALLATIE

Vloer type	LEWIS platen, Beton / Cement, Houten vloer
Vloer afwerking	Tegel / Keramisch / Mozaïek
Stelvoeten	N.A.
Montage	Vloer
Aansluiting	Horizontaal / Verticaal
Aansluiting (mm)	50
Min. inbouwdiepte(mm) (inbouwdeel)	65
Inbouwdiepte (mm) (incl. rooster)	93

## AFVOER

Max. afvoercapaciteit ingang douche (l/min)	N.A.
Max afvoercapaciteit achterzijde douche (l/min)	N.A.
Max. afvoercapaciteit (l/min)	39

## INBOUWDEEL

Voorgemonteerd waterdicht doek	Exclusief
Sifon eigenschappen	Reinigbaar sifon, Draaibaar en verstelbaar sifonhuis
Hoogte waterslot (mm)	50
Aansluiting	Horizontaal / Verticaal
Materiaal sifon	ABS

## DESIGN

Rooster afwerking	Tegel
Rooster patroon	N.A.
Rooster breedte (mm)	130
Rooster tegeldikte (mm)	12
Verstelbaar rooster	Ja
Frame type	N.A.
TAF frame materiaal	N.A.
Frame afwerking	N.A.
Frame breedte (mm)	N.A.
Rolstoel toegankelijk	Ja
Verlengset beschikbaar	Nee



### Fabrikant

Easy Sanitary Solutions  
 Nijverheidsstraat 60 | 7575 BK Oldenzaal | Nederland  
 T. +31 (0) 541 – 200 800 | F. +31 (0) 541 – 200 899  
 info@esspost.com | www.easydrain.nl

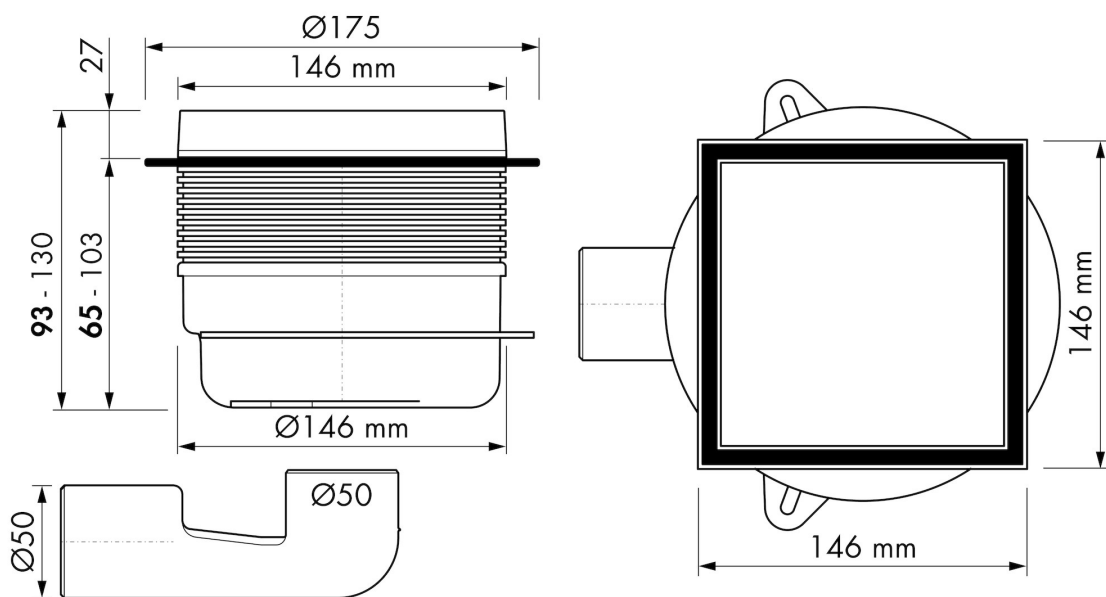
### Distributeur

RM & CØ SANITAIR  
 Postbus 2103 | 7420 AC Deventer | Nederland  
 T. +31 (0) 570 – 610 071 | F. +31 (0) 570 – 610 778  
 info@rmsanitair.nl | www.easydrain.nl

## ARTIKEL NUMMER

150 x 150 mm	AquaB-15x15-T		

## TECHNISCHE TEKENINGEN



### Fabrikant

Easy Sanitary Solutions  
 Nijverheidsstraat 60 | 7575 BK Oldenzaal | Nederland  
 T. +31 (0) 541 – 200 800 | F. +31 (0) 541 – 200 899  
 info@esspost.com | www.easydrain.nl

### Distributeur

RM & CØ SANITAIR  
 Postbus 2103 | 7420 AC Deventer | Nederland  
 T. +31 (0) 570 – 610 071 | F. +31 (0) 570 – 610 778  
 info@rmsanitair.nl | www.easydrain.nl